

## ОГЛАВЛЕНИЕ

●	О компании ALB	стр. 2
●	Реализованные проекты ALB	стр. 4
●	Консольные уличные светильники	стр. 6
●	Торшерные светильники	стр. 26
●	Промышленные светильники и прожекторы	стр. 34
●	Офисные светильники	стр. 46
●	Тепличное освещение и комплектующие	стр. 54
●	Источники света и комплектующие	стр. 58

## О КОМПАНИИ

ALB — российский производитель и поставщик светотехнических решений. Специализация нашей компании — профессиональное оборудование для освещения автомагистралей, дорог, улиц городов и промышленных предприятий.

Наша продукция двух торговых марок «АЛБ» и «Световые решения» известна в России с 2006 года, а это >1 000 реализованных проектов освещения.

Наше оборудование освещает федеральные трассы Кавказ, Каспий, Тамань, Нева и улицы крупнейших городов России, таких как Москва, Астрахань, Севастополь, Калининград, Иркутск и многие другие. Среди клиентов крупные промышленные предприятия и логистические комплексы, такие как «Газпром», «Сименс», «Росатом», «Черноголовка», «Вертолёты России», «Российская стекольная компания», «Атлант Парк», «Томилино», «Успенский индустриальный парк».

Специалисты нашей компании разрабатывают проекты освещения в соответствии с эксплуатационными особенностями и выдвигаемыми требованиями. Мы успешно реализуем сложные светотехнические задачи.

Мы развиваем производство в России, ряд продукции включено в реестр российской промышленной продукции. Ассортимент нашей компании - более 2000 модификаций профессионального светодиодного оборудования.

Достижением нашего центра разработки являются инновационные технологии: радиатор Carbon из уникального композита с частицами графита и бездрайверная схема включения светодиодов AC+. Эти технологии позволяют сделать наше оборудование более надежным и доступным.

Наша политика качества направлена на обеспечение благоприятных условий для долгосрочного сотрудничества. Мы считаем обязательным соответствие требованиям и заявленным характеристикам. Это позволяет гарантировать успешную реализацию самых сложных светотехнических проектов.

Разработка и производство надежных и выгодных светотехнических решений является нашим приоритетом в работе, которому мы следуем уже более 15 лет.



Продукция, производимая нашей компанией, включена в Перечень промышленной продукции, произведенной на территории Российской Федерации



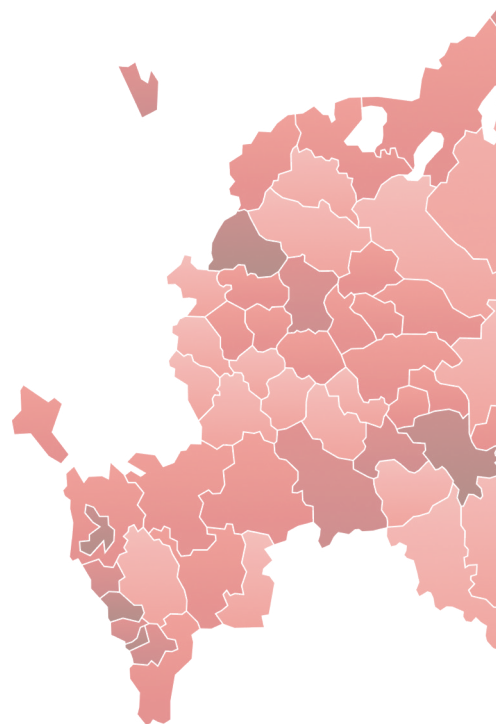
### ГЛАВНЫЙ ОФИС И ЦЕНТР РАЗРАБОТКИ

Московская область, г. Балашиха



### ОСНОВНОЕ ПРОИЗВОДСТВО

Владимирская область, п. Ставрово





## НАША МИССИЯ

# РАЗРАБАТЫВАТЬ И ПРОИЗВОДИТЬ РАЦИОНАЛЬНЫЕ СВЕТОВЫЕ РЕШЕНИЯ

## НАШИ ЦЕННОСТИ

### ПРОФЕССИОНАЛИЗМ

Мы ценим профессионализм наших сотрудников и стремимся создать благоприятные условия для их развития.

### ПОДДЕРЖКА

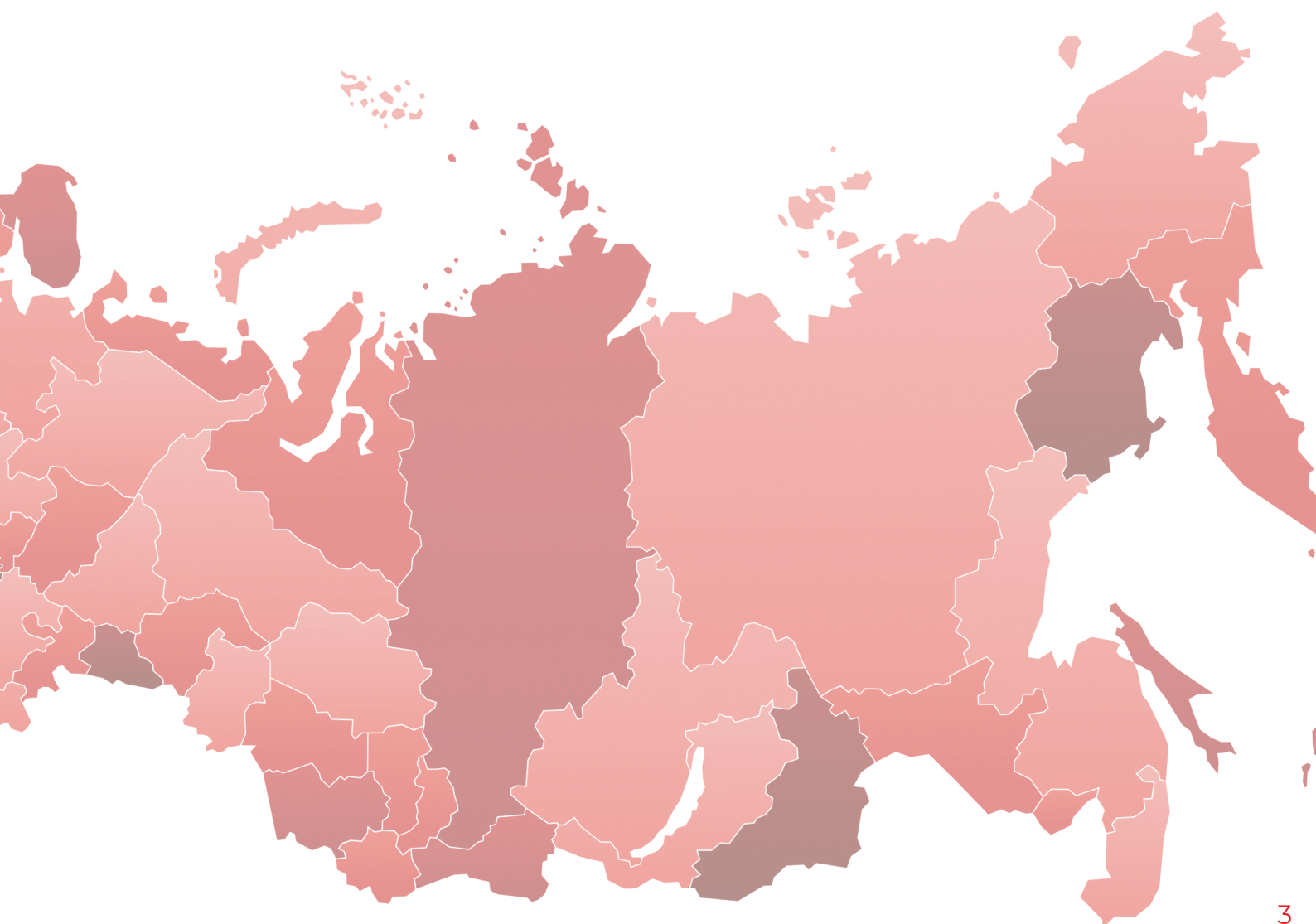
Мы стремимся обеспечить своих сотрудников, клиентов и партнеров необходимой поддержкой в решении возникающих вопросов, предоставить необходимые ресурсы для совместной работы и стремимся к взаимовыгодному сотрудничеству.

### КАЧЕСТВО

Мы уделяем особое внимание качеству своих решений, стремясь предоставлять клиентам высококачественный результат.

### ПРАКТИЧНОСТЬ

Мы стремимся найти лучшее решение под задачи клиентов.





## ДКУ 29 «Carbon»

Светодиодные светильники серии Carbon для освещения улиц и дорог

📍 Трасса "Кавказ"  
Северо-Кавказский федеральный округ



## ДКУ 28 City

Светодиодный светильник, соответствующий требованиям проектов «Комфортная городская среда» и «Умный город»

📍 Трасса "Кавказ"  
Северо-Кавказский федеральный округ



## ДКУ 28 City

Светодиодный светильник, соответствующий требованиям проектов «Комфортная городская среда» и «Умный город»

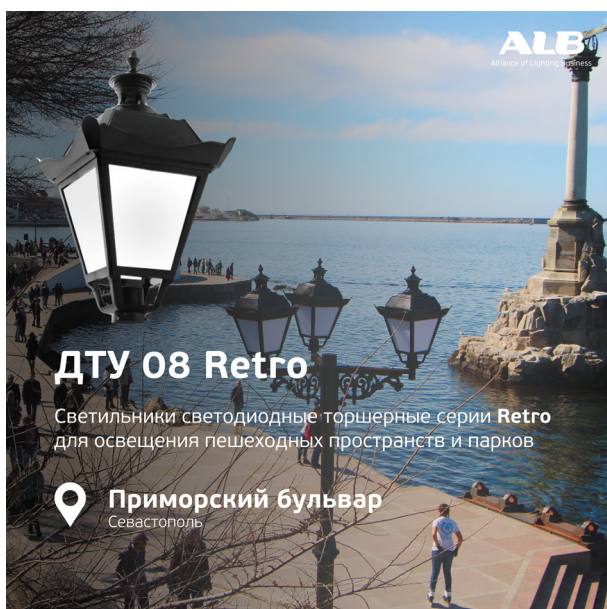
📍 Рязанская улица  
Тула



## Plaza 27

Светильники предназначены для функционального и декоративного освещения улиц, парков, скверов, бульваров, дворов и коттеджных поселков

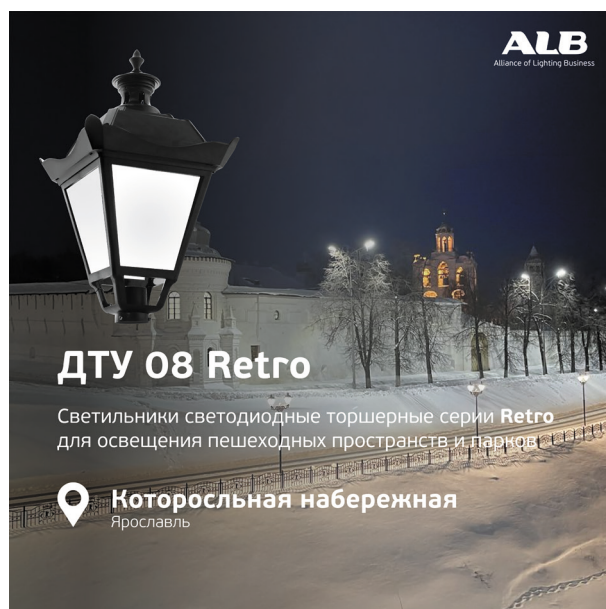
📍 Печоры



## ДТУ 08 Retro

Светильники светодиодные торшерные серии Retro для освещения пешеходных пространств и парков

📍 Приморский бульвар  
Севастополь



## ДТУ 08 Retro

Светильники светодиодные торшерные серии Retro для освещения пешеходных пространств и парков

📍 Которосльская набережная  
Ярославль

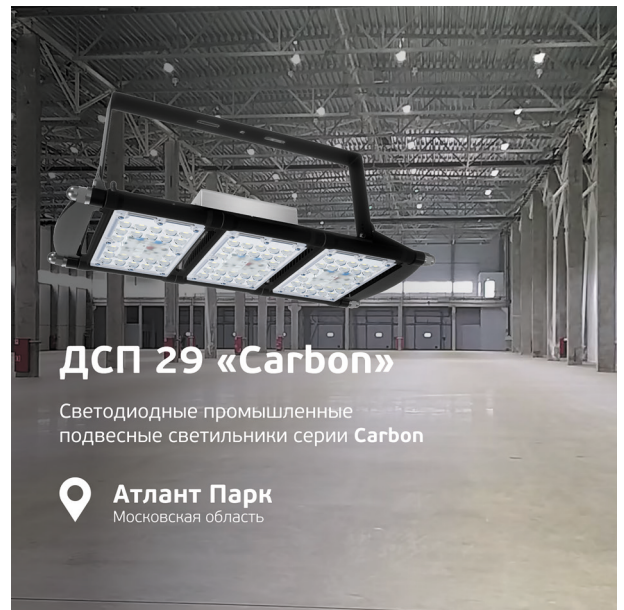




## ДСП 29 «Carbon»

Светодиодные промышленные подвесные светильники серии Carbon

📍 **Фондохранилище в Сахарово**  
Московская область



## ДСП 29 «Carbon»

Светодиодные промышленные подвесные светильники серии Carbon

📍 **Атлант Парк**  
Московская область



## ДКУ 29 «Carbon»

Светодиодные светильники серии Carbon для освещения улиц и дорог

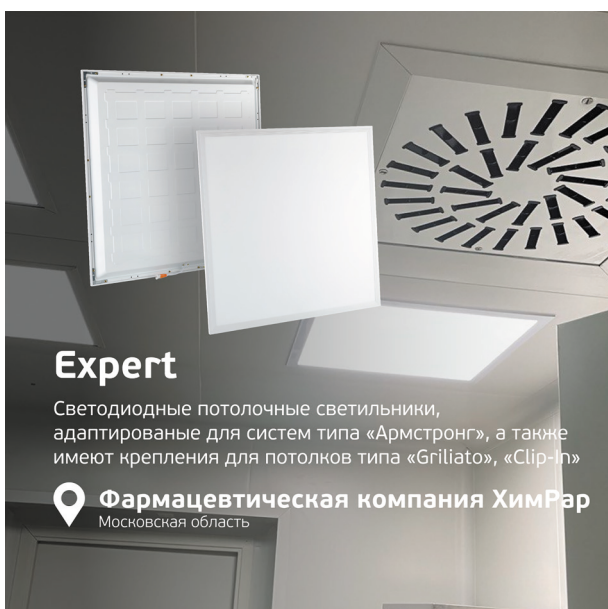
📍 **ГК Черноголовка**  
Московская область



## ДО 29 «Carbon»

Прожекторы светодиодные серии Carbon для освещения открытых пространств

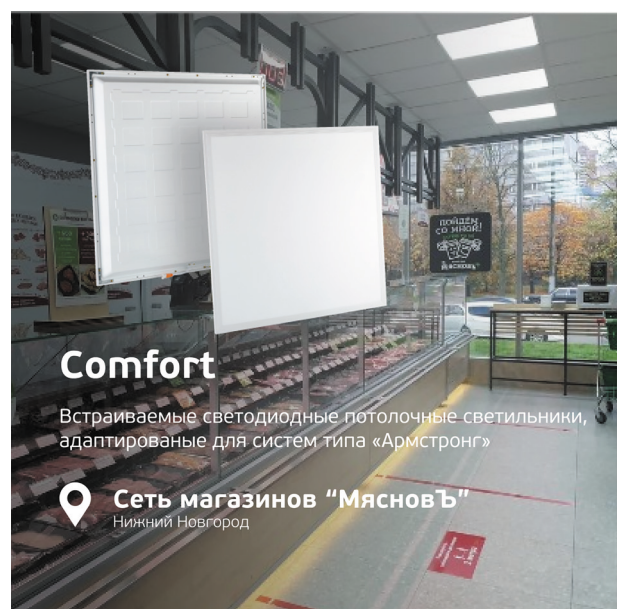
📍 **Аэропорт Жуковский**  
Московская область



## Expert

Светодиодные потолочные светильники, адаптированные для систем типа «Армстронг», а также имеют крепления для потолков типа «Griliato», «Clip-In»

📍 **Фармацевтическая компания ХимРар**  
Московская область



## Comfort

Встраиваемые светодиодные потолочные светильники, адаптированные для систем типа «Армстронг»

📍 **Сеть магазинов «МясновЪ»**  
Нижний Новгород



# КОНСОЛЬНЫЕ УЛИЧНЫЕ СВЕТИЛЬНИКИ



# КОНСОЛЬНЫЕ УЛИЧНЫЕ СВЕТИЛЬНИКИ

ДКУ 28 City



стр. 8

Grad



стр. 10

Creon



стр. 12

ДКУ 29 Carbon DC



стр. 14

ДКУ 29 Carbon AC+



стр. 16

ДКУ 29 Carbon  
морской



стр. 18

Vector



стр. 20

Aero Street



стр. 22

ДКУ 19 Стриж



стр. 24

Plaza 27 K



стр. 25

Plaza 27 S



стр. 26

ЖКУ 16



стр. 27



## ПРИМЕНЕНИЕ

### ДОРОГИ ВНЕ ПОСЕЛЕНИЙ

- IA** Автомагистрали, предназначенные для безопасного и бесперебойного движения транспортных потоков большой интенсивности с высокими скоростями
- IB** Дороги для скоростного движения с обязательной разделительной полосой
- IV** Обычные дороги со средней интенсивностью движения, доступные всем видам транспорта

### ОСВЕЩЕНИЕ ГОРОДОВ И УЛИЦ

#### Категория А - основные магистрали города

- A1** Скоростные автомагистрали за пределами центра города в нежилой зоне
- A2** Основные дороги города, в том числе, имеющие выходы на внешние автомагистрали

- A3** Центральные магистрали, связывающие улицы с выходом на магистрали класса А1
- A4** Основные исторические автодороги центра города, внутренние транспортные связи

#### Категория Б - магистрали и улицы районного значения

- B1** Автомобильные дороги районов города и производственных зон
- B2** Автомобильные дороги в центральной части города

#### Категория В - улицы местного значения

- B1** Автомобильные дороги в пределах жилых районов с выходом на автомагистрали
- B2** Автомобильные дороги в пределах жилых районов и микрорайонов
- B2** Автомобильные дороги в пределах промышленных зон

## КОНСОЛЬНЫЙ СВЕТОДИОДНЫЙ СВЕТИЛЬНИК ДКУ 28 CITY

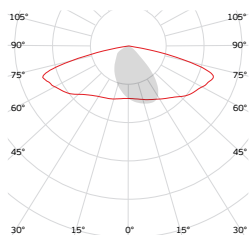


### ОСНОВНЫЕ ПАРАМЕТРЫ

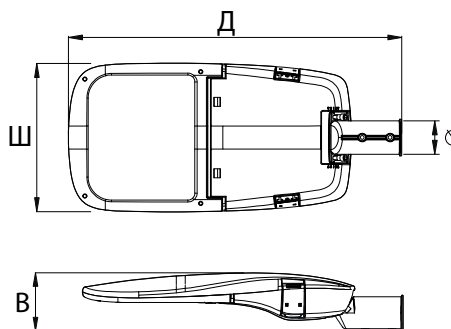
Номинальная частота, Гц:	50-60
Напряжение, В:	~220±20%
Коэффициент мощности:	0.95
Мощность, Вт:	от 40 до 220
Световая отдача, лм/Вт:	до 157
Тип КСС:	Ш
Цветовая температура, К:	2700, 4000, 5000
Индекс цветопередачи, Ra:	70, 80
Степень защиты оптич. отсека:	IP66
Степень защиты корпуса:	IP66
Грозозащита (L-N/PE):	4кВ/6кВ
Климатическое исполнение:	УХЛ 1
Рабочая температура, °С:	от -40 до +40 °С
Срок службы, ч:	100 000
Гарантия, мес:	60
Посадочный диаметр, мм:	48-60 (M и L); 62-78 (XL)

Светодиодный светильник ДКУ 28 City в зависимости от потребляемой мощности предназначен для освещения улиц, дорог, площадей с высокой, средней и малой интенсивностью движения транспорта (категорий А, Б и В), дворов, железнодорожных платформ, территорий школ и детских садов, автостоянок. Может применяться в садово-парковом освещении на торшерных опорах.

### КСС Ш



### ГАБАРИТНЫЙ ЧЕРТЕЖ



### КОНСТРУКТИВНЫЕ ПРЕИМУЩЕСТВА

- Корпус полностью выполнен из алюминия методом литья под давлением и покрыт порошковой краской. Не содержит пластиковых крышек, склонных к преждевременному старению;
- Закаленное силикатное стекло устойчиво к старению под воздействием окружающей среды и защищает светодиоды от разрушительного воздействия ультрафиолета;
- Оптический и ПРА отсеки защищены от пыли и влаги IP66 долговечным уплотнителем из кремнийорганической резины;
- Доступ к элементам ПРА для обслуживания осуществляется без применения инструмента благодаря защелкам;
- Откидывающийся механизм открытия с возможностью снятия обслуживаемой части корпуса без демонтажа всего светильника обеспечивает наиболее удобное обслуживание светильника;
- Размыкатель сети обеспечивает отключение от сети корпуса светильника при сохранении заземления, что обеспечивает дополнительную безопасность обслуживания;
- Быстросъемная монтажная пластина на защелках позволяет демонтировать драйвер без применения инструмента;
- Штырьковые размыкатели позволяют быстро и без инструмента коммутировать драйвер со светодиодным модулем и входной клеммой;

- Консольное крепление может быть установлено в положение 90 град. для установки на опору торшерного типа;
- Имеет клапан выравнивания давления для предотвращения образования конденсата;
- Предусмотрена площадка размещения NEMA-разъема для индивидуальных поламповых систем управления освещением по радиоканалам или для установки датчиков освещенности;
- Внутренний объем отсека ПРА позволяет размещать различные дополнительные опциональные элементы: блок грозозащиты или PLC-модули;
- Вторичная высокоэффективная оптика выполнена из ПММА или ПК;
- Драйвер с возможностью точной регулировки мощности позволяет получить дополнительную экономию электроэнергии благодаря точной оптимизации необходимого по расчету светового потока.



## СТРУКТУРА УСЛОВНОГО ОБОЗНАЧЕНИЯ

### ДКУ 28 - 100 - 4 0 1 M

**1** Мощность светильника, Вт:  
от **30** до **220**

**2** Цветовая температура, К:  
**4** - 4000  
**5** - 5000  
**2** - 2700

**3** Дополнительный функционал:  
**0** - без управления  
**1** - управление по PLC  
**2** - NEMA Ready

**4** Тип светодиодного модуля:

**1** - стандартный, до 140 лм/Вт, КСС широкая боковая  
**5** - эффективный, до 160 лм/Вт, КСС широкая боковая

**5** Типоразмер корпуса:

**M** - до 60 Вт  
**L** - до 120 Вт  
**XL** - до 220 Вт

\* К заказу доступны модификации согласно структуре условного обозначения и с другими неуказанными характеристиками.

\*\* Под заказ доступна покраска по палитре RAL.

\*\*\* К заказу доступны модификации с системами управления по DALI, 0(1)-10 В, PLC, AstroDim, а также модификации с разъемами NEMA или Zhaga.

\*\*\*\* К заказу доступны модификации серии Capital соответствующие требованиям ГУП «Моссвет».

## МОДИФИКАЦИИ

Код	Наименование	Мощность, Вт	Световой поток, лм	Световая отдача, лм/Вт	Цветовая температура, К	Индекс цветопередачи, Ra	Тип КСС	Вес, кг не более	Габариты, м ДхШхВ
<b>Модификации 201 (2700К, 110-120 лм/Вт, Ra80, MeanWell)</b>									
F3570	ДКУ 28-40-201 M	40	4600	115	2700	80	Ш	5,5	0,573x0,245x0,120
F5348	ДКУ 28-50-201 M	51	5700	112	2700	80	Ш	5,5	0,573x0,245x0,120
F3569	ДКУ 28-60-201 M	65	6900	106	2700	80	Ш	5,5	0,573x0,245x0,120
F5388	ДКУ 28-80-201 L	77	8900	115	2700	80	Ш	8,24	0,717x0,320x0,130
F3436	ДКУ 28-100-201 L	98	11000	112	2700	80	Ш	8,24	0,717x0,320x0,130
F4176	ДКУ 28-120-201 L	123	13000	106	2700	80	Ш	8,24	0,717x0,320x0,130
F3437	ДКУ 28-150-201 XL	150	17900	119	2700	80	Ш	14,08	0,867x0,392x0,159
F5350	ДКУ 28-180-201 XL	185	20700	112	2700	80	Ш	14,08	0,867x0,392x0,159
F3438	ДКУ 28-200-201 XL	200	21400	107	2700	80	Ш	14,08	0,867x0,392x0,159
F5352	ДКУ 28-220-201 XL	220	22400	102	2700	80	Ш	14,08	0,867x0,392x0,159
<b>Модификации 401 (4000К, 130-140 лм/Вт, Ra70, MeanWell)</b>									
F3572	ДКУ 28-40-401 M	40	5600	140	4000	70	Ш	5,5	0,573x0,245x0,120
F5342	ДКУ 28-50-401 M	51	6600	130	4000	70	Ш	5,5	0,573x0,245x0,120
F3571	ДКУ 28-60-401 M	65	8100	125	4000	70	Ш	5,5	0,573x0,245x0,120
F3876	ДКУ 28-80-401 L	77	10800	140	4000	70	Ш	8,24	0,717x0,320x0,130
F2753	ДКУ 28-100-401 L	98	12700	130	4000	70	Ш	8,24	0,717x0,320x0,130
F4167	ДКУ 28-120-401 L	123	15400	125	4000	70	Ш	8,24	0,717x0,320x0,130
F2755	ДКУ 28-150-401 XL	150	21000	140	4000	70	Ш	14,08	0,867x0,392x0,159
F5344	ДКУ 28-180-401 XL	185	25000	135	4000	70	Ш	14,08	0,867x0,392x0,159
F2754	ДКУ 28-200-401 XL	200	26000	130	4000	70	Ш	14,08	0,867x0,392x0,159
F5346	ДКУ 28-220-401 XL	220	26400	120	4000	70	Ш	14,08	0,867x0,392x0,159
<b>Модификации 405 (4000К, 150-160 лм/Вт, Ra70, MeanWell)</b>									
F4711	ДКУ 28-40-405 M	40	6400	160	4000	70	Ш	5,5	0,573x0,245x0,120
F4713	ДКУ 28-50-405 M	51	7900	155	4000	70	Ш	5,5	0,573x0,245x0,120
F4715	ДКУ 28-60-405 M	65	9700	149	4000	70	Ш	5,5	0,573x0,245x0,120
F4717	ДКУ 28-80-405 L	77	12300	160	4000	70	Ш	8,24	0,717x0,320x0,130
F4719	ДКУ 28-100-405 L	98	15200	155	4000	70	Ш	8,24	0,717x0,320x0,130
F4721	ДКУ 28-120-405 L	123	18300	149	4000	70	Ш	8,24	0,717x0,320x0,130
F4723	ДКУ 28-150-405 XL	150	24000	160	4000	70	Ш	14,08	0,867x0,392x0,159
F4725	ДКУ 28-180-405 XL	185	28700	155	4000	70	Ш	14,08	0,867x0,392x0,159
F8078	ДКУ 28-200-405 XL	200	29200	146	4000	70	Ш	14,08	0,867x0,392x0,159
F4727	ДКУ 28-220-405 XL	220	30800	140	4000	70	Ш	14,08	0,867x0,392x0,159
<b>Модификации 501 (5000К, 130-140 лм/Вт, Ra70, MeanWell)</b>									
F5354	ДКУ 28-40-501 M	40	5600	140	5000	70	Ш	5,5	0,573x0,245x0,120
F5356	ДКУ 28-50-501 M	51	6600	130	5000	70	Ш	5,5	0,573x0,245x0,120
F5358	ДКУ 28-60-501 M	65	8100	125	5000	70	Ш	5,5	0,573x0,245x0,120
F3877	ДКУ 28-80-501 L	77	10800	140	5000	70	Ш	8,24	0,717x0,320x0,130
F5360	ДКУ 28-100-501 L	98	12700	130	5000	70	Ш	8,24	0,717x0,320x0,130
F5389	ДКУ 28-120-501 L	123	15400	125	5000	70	Ш	8,24	0,717x0,320x0,130
F4983	ДКУ 28-150-501 XL	150	21000	140	5000	70	Ш	14,08	0,867x0,392x0,159
F5390	ДКУ 28-180-501 XL	185	25000	135	5000	70	Ш	14,08	0,867x0,392x0,159
F3156	ДКУ 28-200-501 XL	200	26000	130	5000	70	Ш	14,08	0,867x0,392x0,159
F5362	ДКУ 28-220-501 XL	220	26400	120	5000	70	Ш	14,08	0,867x0,392x0,159
<b>Модификации 505 (5000К, 150-160 лм/Вт, Ra70, MeanWell)</b>									
F5324	ДКУ 28-40-505 M	40	6400	160	5000	70	Ш	5,5	0,573x0,245x0,120
F5326	ДКУ 28-50-505 M	51	7900	155	5000	70	Ш	5,5	0,573x0,245x0,120
F5328	ДКУ 28-60-505 M	65	9700	149	5000	70	Ш	5,5	0,573x0,245x0,120
F5330	ДКУ 28-80-505 L	77	12300	160	5000	70	Ш	8,24	0,717x0,320x0,130
F5332	ДКУ 28-100-505 L	98	15200	155	5000	70	Ш	8,24	0,717x0,320x0,130
F5334	ДКУ 28-120-505 L	123	18300	149	5000	70	Ш	8,24	0,717x0,320x0,130
F5336	ДКУ 28-150-505 XL	150	24000	160	5000	70	Ш	14,08	0,867x0,392x0,159
F5338	ДКУ 28-180-505 XL	185	28700	155	5000	70	Ш	14,08	0,867x0,392x0,159
F8095	ДКУ 28-200-505 XL	220	28800	144	5000	70	Ш	14,08	0,867x0,392x0,159
F5340	ДКУ 28-220-505 XL	220	30800	140	5000	70	Ш	14,08	0,867x0,392x0,159

# КОНСОЛЬНЫЙ СВЕТОДИОДНЫЙ СВЕТИЛЬНИК GRAD

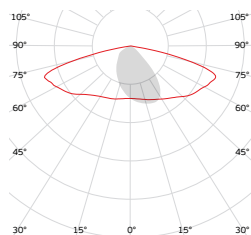


## ОСНОВНЫЕ ПАРАМЕТРЫ

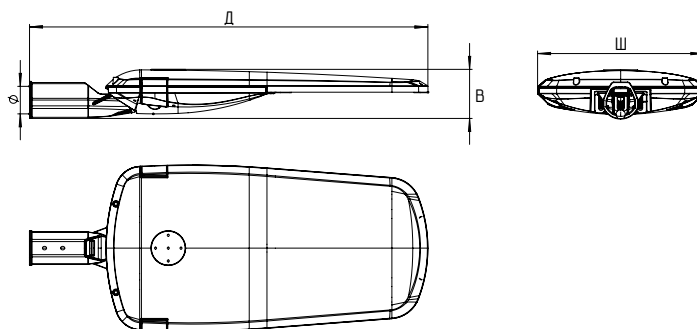
Номинальная частота, Гц:	50-60
Напряжение, В:	~220±20%
Коэффициент мощности:	0,95
Мощность, Вт:	от 40 до 315
Световая отдача, лм/Вт:	до 165
Тип КСС:	Ш
Цветовая температура, К:	2700, 4000, 5000
Индекс цветопередачи, Ra:	70, 80
Степень защиты оптической отсека:	IP66
Степень защиты корпуса:	IP66
Грозозащита (L-N/PE):	4кВ/6кВ
Климатическое исполнение:	УХЛ 1
Рабочая температура, °С:	от -40 до +40 °С
Срок службы, ч:	100 000
Гарантия, мес:	60
Посадочный диаметр, мм:	48-60

Светодиодный светильник Grad в зависимости от потребляемой мощности предназначен для освещения улиц, дорог, площадей с высокой, средней и малой интенсивностью движения транспорта (категорий А-В, IА-V), дворов, железнодорожных платформ, территорий школ и детских садов, автостоянок. Может применяться в садово-парковом освещении на торшерных опорах. Светильник не является бытовым электрическим прибором.

## КСС Ш



## ГАБАРИТНЫЙ ЧЕРТЕЖ



## КОНСТРУКТИВНЫЕ ПРЕИМУЩЕСТВА

- Корпус полностью выполнен из алюминия методом литья под давлением и покрыт порошковой краской. Не содержит пластиковых крышек, склонных к преждевременному старению;
- Закаленное осветленное стекло, устойчивое к старению от воздействия окружающей среды, и защищает светодиоды от разрушительного воздействия ультрафиолета;
- Оптический и ПРА отсеки защищены от пыли и влаги IP66 долговечным уплотнителем из кремнийорганической резины;
- Доступ к элементам ПРА для обслуживания осуществляется без применения инструмента благодаря защелкам;
- Откидывающийся механизм открытия с возможностью снятия обслуживаемой части корпуса без демонтажа всего светильника обеспечивает наиболее удобное обслуживание светильника;
- Размыкатель сети обеспечивает отключение от сети корпуса светильника при сохранении заземления, что обеспечивает дополнительную безопасность обслуживания;
- Конструкция консольного крепления обеспечивает регулировку угла наклона, что необходимо для выполнения норм освещения в проекте с различным расстоянием опор освещения от дорожного покрытия или углом наклона консолей;
- Имеет клапан выравнивания давления для предотвращения образования конденсата;
- Предусмотрена площадка размещения NEMA или Zhaga разъема для индивидуальных полупроводниковых систем управления освещением по радиоканалам или для установки датчиков

- освещенности;
- Внутренний объем отсека ПРА позволяет размещать различные дополнительные опциональные элементы: блок грозозащиты или PLC-модули;
- Вторичная высокоэффективная оптика выполнена из ПММА или ПК;
- Осветленное закаленное стекло не подвержено пожелтению;
- Единый дизайн корпуса в трех типоразмерах;
- Доступны высокие световые потоки до 45 000 лм для экономичного освещения широкополосных магистралей;
- Комплектующие от ведущих мировых брендов;
- Доступны модификации для управления по DALI, 0(1)-10 В, PLC, AstroDim, а также модификации с разъемом NEMA или Zhaga;
- Доступна покраска под заказ по палитре RAL;
- Эффективное светораспределение позволяет применять низкие опоры при большом шаге;
- Механизм открытия без защелок позволяет обслуживать светильник без инструмента;
- Регулируемый угол наклона +/- 18°, шаг 6°;
- Совместим с системами полупроводникового контроля;
- Грозозащита 4кВ/6кВ, опционально до 10 кВ;
- Пузырьковый уровень для удобной установки горизонта (опционально);
- Российское производство подтверждено реестром Минпромторга.



## СТРУКТУРА УСЛОВНОГО ОБОЗНАЧЕНИЯ

### GRAD M - 100 - 740 E - S1 - NR

**1** Типоразмер корпуса:

- M** - до 100 Вт
- L** - до 150 Вт
- XL** - до 320 Вт

**2** Мощность светильника, Вт:

от **40** до **320**

**3** Индекс цветопередачи, Ra:

- 7** - >70
- 8** - >80

**4** Цветовая температура, К:

- 40** - 4000
- 50** - 5000
- 27** - 2700

**5** Тип светодиодного модуля:

- E** - экономный, 130-145 лм/Вт
- A** - эффективный, 145-165 лм/Вт

**6** Тип КСС:

- S1** - Широкая боковая

**7** Дополнительный функционал:

- NR** - установлен NEMA разъем
- PC** - с модулем PLC

\* К заказу доступны модификации согласно структуре условного обозначения и с другими неуказанными характеристиками.

\*\* Под заказ доступна покраска по палитре RAL.

\*\*\* К заказу доступны модификации с системами управления по DALI, 0(1)-10 В, PLC, AstroDim, а также модификации с разъемами NEMA или Zhaga.

## МОДИФИКАЦИИ

Код	Наименование	Мощность, Вт	Световой поток, лм	Световая отдача, лм/Вт	Вес, кг, не более	Габариты, м ДхШхВ
G0498	Grad M-40-740E-S1	40	5700	143	5,6	0,70x0,30x0,102
G0482	Grad M-40-740A-S1	40	6600	165	5,6	0,70x0,30x0,102
G0499	Grad M-50-740E-S1	50	7000	140	5,6	0,70x0,30x0,102
G0483	Grad M-50-740A-S1	50	8000	160	5,6	0,70x0,30x0,102
G0500	Grad M-60-740E-S1	60	8500	141	5,6	0,70x0,30x0,102
G0484	Grad M-60-740A-S1	60	9300	155	5,6	0,70x0,30x0,102
G0501	Grad M-80-740E-S1	75	10300	137	5,6	0,70x0,30x0,102
G0503	Grad L-80-740E-S1	75	10900	145	6,7	0,77x0,32x0,095
G0485	Grad M-80-740A-S1	75	11200	149	5,6	0,70x0,30x0,102
G0487	Grad L-80-740A-S1	75	11900	159	6,7	0,77x0,32x0,095
G0502	Grad M-100-740E-S1	100	13100	131	5,6	0,70x0,30x0,102
G0504	Grad L-100-740E-S1	100	14000	140	6,7	0,77x0,32x0,095
G0486	Grad M-100-740A-S1	100	14300	143	5,6	0,70x0,30x0,102
G0488	Grad L-100-740A-S1	100	15200	152	6,7	0,77x0,32x0,095
G0505	Grad L-120-740E-S1	120	16300	136	6,7	0,77x0,32x0,095
G0489	Grad L-120-740A-S1	120	17900	149	6,7	0,77x0,32x0,095
G0506	Grad L-150-740E-S1	150	19700	131	6,7	0,77x0,32x0,095
G0490	Grad L-150-740A-S1	150	21500	143	6,7	0,77x0,32x0,095
G0507	Grad XL-180-740E-S1	180	26200	146	13,8	0,96x0,37x0,120
G0491	Grad XL-180-740A-S1	180	28600	159	13,8	0,96x0,37x0,120
G0508	Grad XL-200-740E-S1	200	28800	144	13,8	0,96x0,37x0,120
G0509	Grad XL-220-740E-S1	220	31200	142	13,8	0,96x0,37x0,120
G0492	Grad XL-200-740A-S1	200	31400	157	13,8	0,96x0,37x0,120
G0493	Grad XL-220-740A-S1	220	34100	155	13,8	0,96x0,37x0,120
G0510	Grad XL-250-740E-S1	250	34600	138	13,8	0,96x0,37x0,120
G0494	Grad XL-250-740A-S1	250	37700	151	13,8	0,96x0,37x0,120
G0511	Grad XL-280-740E-S1	280	37800	135	13,8	0,96x0,37x0,120
G0512	Grad XL-300-740E-S1	300	39700	132	13,8	0,96x0,37x0,120
G0495	Grad XL-280-740A-S1	280	41200	147	13,8	0,96x0,37x0,120
G0513	Grad XL-320-740E-S1	315	41500	132	13,8	0,96x0,37x0,120
G0496	Grad XL-300-740A-S1	300	43400	145	13,8	0,96x0,37x0,120
G0497	Grad XL-320-740A-S1	315	45300	144	13,8	0,96x0,37x0,120

# КОНСОЛЬНЫЙ СВЕТОДИОДНЫЙ СВЕТИЛЬНИК CREON



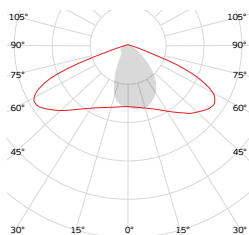
## ОСНОВНЫЕ ПАРАМЕТРЫ

Номинальная частота, Гц:	50-60
Напряжение, В:	~220±20%
Коэффициент мощности:	от 0,95 до 0,99
Мощность, Вт:	от 50 до 200
Световая отдача, лм/Вт:	до 157
Тип КСС:	Ш
Цветовая температура, К:	2700, 4000, 5000
Индекс цветопередачи, Ra:	70
Степень защиты оптич. отсека:	IP65
Степень защиты корпуса:	IP65
Грозозащита (L-N/PE):	4кВ/6кВ
Климатическое исполнение:	УХЛ 1
Рабочая температура, °С:	от -40 до +40 °С
Срок службы, ч:	80 000
Гарантия, мес:	60
Посадочный диаметр, мм:	48-60

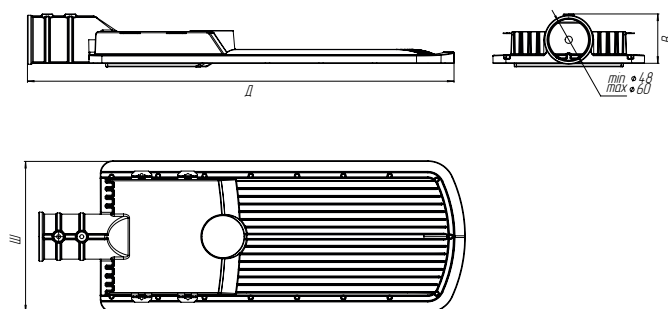


Светодиодный светильник Сгеон в зависимости от потребляемой мощности предназначен для освещения улиц, дорог с высокой, средней и малой интенсивностью движения транспорта, площадей, дворов, железнодорожных платформ, территорий школ и детских садов, автостоянок. Светильник не является бытовым электрическим прибором.

## КСС Ш



## ГАБАРИТНЫЙ ЧЕРТЕЖ



## КОНСТРУКТИВНЫЕ ПРЕИМУЩЕСТВА

- Литой корпус из литейного сплава АК-12 ГОСТ 1583-93, обеспечивающий стойкость к коррозии и высокую твердость;
- Светодиоды в корпусе ЕМС, предназначенные для эксплуатации вне помещений, устойчивые перепадам температур и воздействиям окружающей среды;
- Корпус светильника обеспечивает увеличенную площадь теплообмена;
- Оптимальный режим работы светодиодов, срок эксплуатации светодиодов подтверждается протоколом, выполненным по стандарту ТМ21;
- Грозозащита 4кВ/6кВ, встроенная защита от микросекундных импульсных помех электрической сети до 4кВ по каналу L-N и до 6кВ по каналу L-PE, N-PE;
- Встроенная защита от перегрева драйвера. При повышении температуры выше установленного предела, происходит автоматическое выключение светильника;
- Встроенная защита от короткого замыкания и разрыва цепи светодиодного модуля;
- Уплотнитель оптического отсека из силиконовой резины, который обеспечивает степень защиты IP65, устойчив к высоким температурам и ультрафиолету.

## СТРУКТУРА УСЛОВНОГО ОБОЗНАЧЕНИЯ

### ALB CREON M-DC-80-S4-750-K-DR1

1 2 3 4 5 6 7 8

- 1** Типоразмер корпуса:  
от **S** до **XL**
- 2** Тип модуля:  
**DC** - с драйвером
- 3** Мощность светильника, Вт:  
от **50** до **200**
- 4** Тип КСС:  
**S4** - широкая боковая
- 5** Индекс цветопередачи:  
**7** - >70
- 6** Цветовая температура, К:  
**27** - 2700  
**40** - 4000  
**50** - 5000
- 7** Вариант крепления:  
**K** - консольное 48-60 мм
- 8** Тип драйвера:  
**DR1** - тип 1

## МОДИФИКАЦИИ

Код	Наименование	Тип модуля	Мощность, Вт	Световой поток, лм	Световая отдача, лм/Вт	Цветовая температура, К	Вес, кг не более	Габариты, м ДхШхВ
<b>Модификации Creon 750 (5000K, RA70)</b>								
G6013	ALB Creon XS-DC-40-S4-750-R-DR1	DC	41	6200	150	5000	1,3	0,415x0,170x0,700
G6015	ALB Creon S-DC-50-S4-750-R-DR1	DC	50	7600	152	5000	1,6	0,495x0,190x0,700
G6016	ALB Creon S-DC-60-S4-750-R-DR1	DC	60	8880	147	5000	1,6	0,495x0,190x0,700
G6019	ALB Creon M-DC-80-S4-750-R-DR1	DC	80	12200	153	5000	2,3	0,595x0,210x0,800
G6020	ALB Creon M-DC-100-S4-750-R-DR1	DC	100	14800	148	5000	2,3	0,595x0,210x0,800
G6470	ALB Creon L-DC-100-S4-750-R-DR1	DC	100	15700	157	5000	2,8	0,645x0,230x0,800
G6471	ALB Creon L-DC-120-S4-750-R-DR1	DC	120	18400	153	5000	2,6	0,645x0,230x0,800
G6023	ALB Creon L-DC-150-S4-750-R-DR1	DC	150	22200	148	5000	2,8	0,645x0,230x0,800
G6599	ALB Creon L-DC-160-S4-750-R-DR1	DC	160	23200	145	5000	2,8	0,645x0,230x0,800
G6024	ALB Creon L-DC-200-S4-750-R-DR1	DC	195	26300	135	5000	2,8	0,645x0,230x0,800
<b>Модификации Creon 740 (4000K, RA70)</b>								
G6572	ALB Creon XS-DC-40-S4-740-R-DR1	DC	41	6200	150	4000	1,3	0,415x0,170x0,700
G6472	ALB Creon S-DC-50-S4-740-R-DR1	DC	50	7600	152	4000	1,6	0,495x0,190x0,700
G6473	ALB Creon S-DC-60-S4-740-R-DR1	DC	60	8880	147	4000	1,6	0,495x0,190x0,700
G6474	ALB Creon S-DC-80-S4-740-R-DR1	DC	80	12200	153	4000	2,3	0,595x0,210x0,800
G6475	ALB Creon M-DC-100-S4-740-R-DR1	DC	100	14800	148	4000	2,3	0,595x0,210x0,800
G6476	ALB Creon L-DC-100-S4-740-R-DR1	DC	100	15700	157	4000	2,8	0,645x0,230x0,800
G6477	ALB Creon L-DC-120-S4-740-R-DR1	DC	120	18400	153	4000	2,8	0,645x0,230x0,800
G6478	ALB Creon L-DC-150-S4-740-R-DR1	DC	150	22200	148	4000	2,8	0,645x0,230x0,800
G6602	ALB Creon L-DC-160-S4-740-R-DR1	DC	160	23200	145	4000	2,8	0,645x0,230x0,800
G6479	ALB Creon L-DC-200-S4-740-R-DR1	DC	195	26300	135	4000	2,8	0,645x0,230x0,800

# КОНСОЛЬНЫЙ СВЕТОДИОДНЫЙ СВЕТИЛЬНИК ДКУ 29 CARBON DC

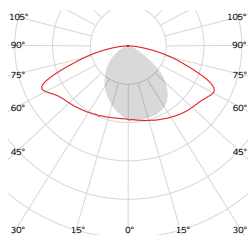


## ОСНОВНЫЕ ПАРАМЕТРЫ

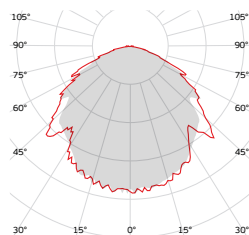
Номинальная частота, Гц:	50-60
Напряжение, В:	~220±20%
Коэффициент мощности:	0,95
Мощность, Вт:	от 38 до 300
Световая отдача, лм/Вт:	до 165
Тип КСС:	Ш, Д, Г
Цветовая температура, К:	2700, 4000, 5000
Индекс цветопередачи, Ra:	70, 80
Степень защиты оптич. отсека:	IP66/IP67
Степень защиты корпуса:	IP66/IP67
Грозозащита (L-N/PE):	4кВ/6кВ
Климатическое исполнение:	УХЛ1, У1, ХЛ1
Рабочая температура, °С:	от -40 до +40 °С
Срок службы, ч:	80 000
Гарантия, мес:	60
Посадочный диаметр, мм:	48-50

Светодиодный светильник ДКУ 29 «Carbon» в зависимости от потребляемой мощности предназначен для освещения улиц, дорог с высокой, средней и малой интенсивностью движения транспорта (категорий А, Б и В), площадей, дворов, железнодорожных платформ, территорий школ и детских садов, автостоянок.

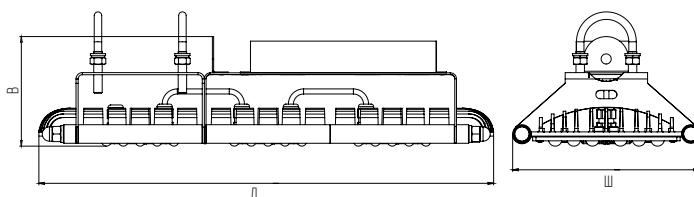
КСС Ш



КСС Д



## ГАБАРИТНЫЙ ЧЕРТЕЖ



## КОНСТРУКТИВНЫЕ ПРЕИМУЩЕСТВА

- Радиатор Carbon из уникального композита с частицами графита не подвержен коррозии, а также имеет меньший вес и высокую теплорассеивающую способность;
- Драйвер от всемирно известных производителей;
- Профессиональная оптика из светостабилизированного оптического поликарбоната. Эффективное распределение светового потока, ударопрочность, защита от воздействия ультрафиолета. Модификации с различными типами КСС;
- Промывочные отверстия между модулями радиатора позволяют производить чистку засорений радиатора струей высокого давления снизу, а также препятствуют образованию обледенений опасного размера;
- Специализированные светодиоды для уличного применения устойчивы к воздействиям окружающей среды;
- Низкий рабочий ток светодиодов, обеспечивающий повышенную эффективность и срок службы светильника;
- Элементы крепления из стали, изготовленные методом высокоточной лазерной резки и гибки с последующей порошковой покраской;
- Светильники Carbon позволяют оптимизировать затраты на освещение благодаря особенностям конструкции и запатентованным технологиям компании ALB;
- Благодаря возможностям модульной конструкции к исполнению доступны модификации мощностью от 40 до 300Вт с эффективностью модуля до 160 лм/Вт и различными типами КСС, что позволяет выбрать оптимальное решение для проекта освещения;

- Инновационный легкий корпус из теплопроводящего композита позволяет снизить стоимость;
- Специально разработанная оптика для освещения дорог высокой и средней интенсивности движения;
- Высокая надежность и срок службы >80 000 часов светильников Carbon обеспечена использованием качественных комплектующих, а также набором встроенных защит: от перегрева, повышенного напряжения, короткого замыкания;
- Встроенная защита от микросекундных скачков напряжения 4кВ(L-N), 6кВ (L-PE, N-PE), опционально до 6кВ(L-N), 10кВ (L-PE, N-PE);
- Опционально защита от длительного перенапряжения до 380В;
- Опционально комплектуется кабельным коннектором IP67 Tools Free для быстрого подключения;
- Российское производство подтверждено реестром Минпромторга.

## СТРУКТУРА УСЛОВНОГО ОБОЗНАЧЕНИЯ

### ДКУ 29 - 100 - 5 6 1

**1** Мощность светильника, Вт:  
от **38** до **300**

**2** Цветовая температура, К:  
**5** - 5000  
**2** - 2700  
**4** - 4000

**3** Эффективность модуля, лм/Вт:  
**6** - до 160

**4** Тип КСС:

**1** - Ш  
**2** - Д  
**3** - Г30x60  
**4** - Д (опал)  
**5** - Г

\* К заказу доступны модификации согласно структуре условного обозначения и с другими неуказанными характеристиками.

## МОДИФИКАЦИИ

Код	Наименование	Мощность, Вт	Световой поток, лм	Световая отдача, лм/Вт	Тип КСС	Индекс цветопередачи, Ra	Вес, кг не более	Габариты, м ДхШхВ
Модификация 561 DC (КСС типа Ш. 150-160 лм/Вт)								
F4590	ДКУ 29-40-561	38	6080	160	Ш	70	3,23	0,364x0,222x0,140
F4588	ДКУ 29-50-561	48	7300	152	Ш	70	3,23	0,364x0,222x0,140
F4591	ДКУ 29-60-561	60	9900	165	Ш	70	4,03	0,511x0,222x0,140
F4558	ДКУ 29-80-561	78	12500	160	Ш	70	4,03	0,511x0,222x0,140
F4559	ДКУ 29-100-561	100	15200	152	Ш	70	4,03	0,511x0,222x0,140
F4576	ДКУ 29-120-561	120	19200	160	Ш	70	4,80	0,658x0,222x0,140
F4587	ДКУ 29-150-561	150	22500	150	Ш	70	4,80	0,658x0,222x0,140
F4592	ДКУ 29-180-561	175	27000	155	Ш	70	4,55	0,681x0,222x0,140
F4593	ДКУ 29-200-561	200	30000	150	Ш	70	4,55	0,681x0,222x0,140
F4594	ДКУ 29-240-561	240	36000	150	Ш	70	5,70	0,828x0,222x0,140
F4595	ДКУ 29-300-561	288	43200	150	Ш	70	6,50	0,975x0,222x0,140
Модификация 562 DC (КСС типа Ш. 150-160 лм/Вт)								
G1683	ДКУ 29-40-562	38	6080	160	Д	70	3,23	0,364x0,222x0,140
G6734	ДКУ 29-80-562	78	12500	160	Д	70	4,03	0,511x0,222x0,140
F8097	ДКУ 29-100-562	100	15200	152	Д	70	4,03	0,511x0,222x0,140
F9151	ДКУ 29-120-562	120	19200	160	Д	70	4,80	0,658x0,222x0,140
G6735	ДКУ 29-160-562	160	22500	150	Д	70	4,80	0,658x0,222x0,140

# консольный светодиодный светильник ДКУ 29 CARBON AC+



консольные уличные светильники

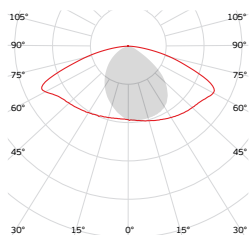


## ОСНОВНЫЕ ПАРАМЕТРЫ

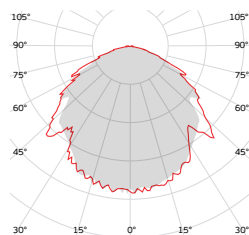
Номинальная частота, Гц:	50-60
Напряжение, В:	~220±20%
Коэффициент мощности:	0,99
Мощность, Вт:	от 38 до 300
Световая отдача, лм/Вт:	до 135
Тип КСС:	Ш, Д
Цветовая температура, К:	2700, 4000, 5000
Индекс цветопередачи, Ra:	70
Степень защиты оптич. отсека:	IP66/IP67
Степень защиты корпуса:	IP66/IP67
Грозозащита (L-N/PE):	3кВ*
Климатическое исполнение:	УХЛ1, У1, ХЛ1
Рабочая температура, °С:	от -60 до +50 °С
Срок службы, ч:	70 000
Гарантия, мес:	60*
Посадочный диаметр, мм:	48-50

Светодиодный светильник ДКУ 29 «Carbon» в зависимости от потребляемой мощности предназначен для освещения улиц, дорог с высокой, средней и малой интенсивностью движения транспорта (категорий А, Б и В), площадей, дворов, железнодорожных платформ, территорий школ и детских садов, автостоянок.

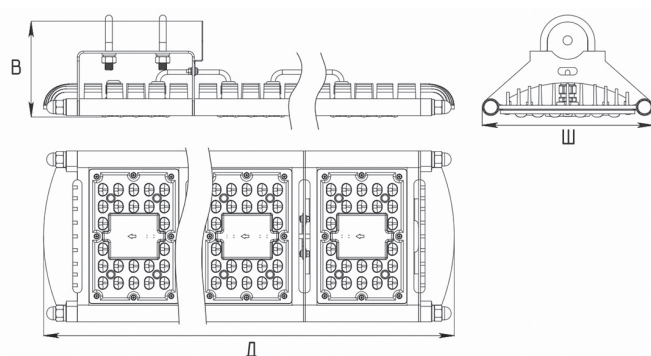
КСС Ш



КСС Д



## ГАБАРИТНЫЙ ЧЕРТЕЖ



## КОНСТРУКТИВНЫЕ ПРЕИМУЩЕСТВА

- Радиатор Carbon из уникального композита с частицами графита не подвержен коррозии, а также имеет меньший вес и высокую теплорассеивающую способность;
- Профессиональная оптика из светостабилизированного оптического поликарбоната. Эффективное распределение светового потока, ударопрочность, защита от воздействия ультрафиолета. Модификации с различными типами КСС;
- Промывочные отверстия между модулями радиатора позволяют производить чистку засорений радиатора струей высокого давления снизу;
- Специализированные светодиоды для уличного применения устойчивы к воздействиям окружающей среды;
- Низкий рабочий ток светодиодов, обеспечивающий повышенную эффективность и срок службы светильника;
- Элементы крепления из стали, изготовленные методом высокоточной лазерной резки и гибки с последующей порошковой покраской;
- Светильники Carbon позволяют оптимизировать затраты на освещение благодаря особенностям конструкции и запатентованным технологиям компании ALB;
- Благодаря возможностям модульной конструкции к исполнению доступны модификации мощностью от 40 до 300 Вт с эффективностью модуля до 160 лм/Вт и различными типами КСС, что позволяет выбрать оптимальное решение для проекта освещения;
- Инновационный легкий корпус из теплопроводящего композита позволяет снизить стоимость;

- Оптика специально разработана для освещения дорог высокой и средней интенсивности движения;
- Высокая надежность и срок службы >70 000 часов светильников Carbon обеспечена использованием качественных комплектующих, а также набором встроенных защит: от перегрева, повышенного напряжения, короткого замыкания;
- Встроенная защита от скачков напряжения (L-N/PE) до 2кВ согласно ГОСТ IEC 61000-4-5-2017;
- В модификациях D4 дополнительная защита от выбросов напряжения до 6кВ(L-PE, N-PE), 4кВ(L-N) согласно ГОСТ IEC 61000-4-5-2017;
- Опционально комплектуется кабельным коннектором IP67 Tools Free для быстрого подключения;
- Российское производство подтверждено реестром Минпромторга.

## СТРУКТУРА УСЛОВНОГО ОБОЗНАЧЕНИЯ

### ДКУ 29 - 100 - 0 1 2 D4

**1** Мощность светильника, Вт:  
от **38** до **300**

**2** Цветовая температура, К:  
**0** - 5000  
**2** - 2700  
**4** - 4000

**3** Мощность модуля, Вт:  
**1** - 39  
**2** - 49

**4** Тип КСС:

**1** - Ш  
**2** - Д  
**3** - Г30x60  
**4** - Д (опал)

**5** Дополнительный функционал:

**D4** - дополнительная грозозащита (L-N/PE) до 4кВ

\* К заказу доступны модификации согласно структуре условного обозначения и с другими неуказанными характеристиками.

## МОДИФИКАЦИИ

Код	Наименование	Мощность, Вт	Световой поток, лм	Световая отдача, лм/Вт	Тип КСС	Цветовая температура, К	Индекс цветопередачи, Ra	Вес, кг не более	Габариты, м ДхШхВ
Модификация 011 (КСС Ш, 135 лм/Вт, 5 лет)									
F2350	ДКУ 29-40-011	39	5100	135	Ш	5000	70	1,82	0,267x0,222x0,140
F2349	ДКУ 29-80-011	78	10400	135	Ш	5000	70	2,80	0,414x0,222x0,076
F2353	ДКУ 29-120-011	117	15500	135	Ш	5000	70	3,65	0,535x0,222x0,076
F2352	ДКУ 29-160-011	156	21000	135	Ш	5000	70	4,65	0,682x0,222x0,076
F2351	ДКУ 29-240-011	234	30600	135	Ш	5000	70	6,90	0,975x0,222x0,076
Модификация 021 (КСС Ш, 129 лм/Вт, 5 лет, модуль 50 Вт)									
F0359	ДКУ 29-40-011 D4	39	5100	135	Ш	5000	70	1,82	0,267x0,222x0,140
F0360	ДКУ 29-80-011 D4	78	10200	135	Ш	5000	70	2,80	0,414x0,222x0,076
F0361	ДКУ 29-120-011 D4	117	15300	135	Ш	5000	70	3,65	0,535x0,222x0,076
F0362	ДКУ 29-160-011 D4	156	20400	135	Ш	5000	70	4,65	0,682x0,222x0,076
F0364	ДКУ 29-240-011 D4	234	30600	135	Ш	5000	70	6,90	0,975x0,222x0,076
Модификация 021 (КСС Ш, 129 лм/Вт, 5 лет, модуль 50 Вт)									
F2319	ДКУ 29-50-021	49	6300	129	Ш	5000	70	1,82	0,267x0,222x0,140
F2323	ДКУ 29-100-021	98	12600	129	Ш	5000	70	2,80	0,414x0,222x0,076
F2318	ДКУ 29-150-021	147	18900	129	Ш	5000	70	4,20	0,535x0,222x0,076
F2320	ДКУ 29-200-021	196	25200	129	Ш	5000	70	4,55	0,682x0,222x0,076
F2321	ДКУ 29-250-021	245	31500	129	Ш	5000	70	5,70	0,828x0,222x0,076
F2322	ДКУ 29-300-021	294	38000	129	Ш	5000	70	6,50	0,975x0,222x0,076
Модификация 021 D4 (с защ. 4кВ, КСС Ш, 129 лм/Вт, 6 лет)									
F2375	ДКУ 29-50-021 D4	49	6300	129	Ш	5000	70	1,82	0,267x0,222x0,140
F2376	ДКУ 29-100-021 D4	98	12600	129	Ш	5000	70	2,80	0,414x0,222x0,076
F2377	ДКУ 29-150-021 D4	147	18900	129	Ш	5000	70	4,20	0,535x0,222x0,076
F2378	ДКУ 29-200-021 D4	196	25200	129	Ш	5000	70	4,55	0,682x0,222x0,076
F2379	ДКУ 29-250-021 D4	245	31500	129	Ш	5000	70	5,70	0,828x0,222x0,076
F2380	ДКУ 29-300-021 D4	294	30600	129	Ш	5000	70	6,50	0,975x0,222x0,076
Модификация 022 (КСС Д, 129 лм/Вт, 5 лет, модуль 50 Вт)									
F4967	ДКУ 29-50-022	49	6300	129	Д	5000	70	1,82	0,267x0,222x0,140
F4971	ДКУ 29-100-022	98	12600	129	Д	5000	70	2,80	0,414x0,222x0,076
F4966	ДКУ 29-150-022	147	18900	129	Д	5000	70	4,20	0,535x0,222x0,076
F4968	ДКУ 29-200-022	196	25200	129	Д	5000	70	4,55	0,682x0,222x0,076
F4969	ДКУ 29-250-022	245	31500	129	Д	5000	70	5,70	0,828x0,222x0,076
F4970	ДКУ 29-300-022	294	38000	129	Д	5000	70	6,50	0,975x0,222x0,076



# консольный светодиодный светильник (морское исполнение) ДКУ 29 CARBON

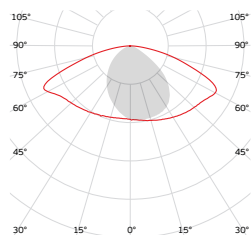


## ОСНОВНЫЕ ПАРАМЕТРЫ

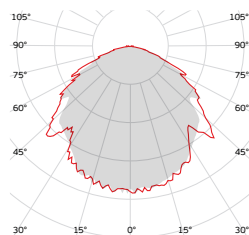
Номинальная частота, Гц:	50-60
Напряжение, В:	~220±20%
Коэффициент мощности:	от 0,95 до 0,99
Мощность, Вт:	от 80 до 600
Световая отдача, лм/Вт:	до 160
Тип КСС:	Ш, Д
Цветовая температура, К:	2700, 4000, 5000
Индекс цветопередачи, Ra:	70, 80
Степень защиты:	IP66/IP67
Климатическое исполнение:	M1
Рабочая температура, °C:	от -60 до +50 °C для AC+ от -40 до +40 °C для DC
Класс защиты:	1
Срок службы, ч:	70 000 для AC+ 80 000 для DC
Гарантия, мес:	60

Светодиодные прожекторы и светильники серии Carbon морской (ДО 29 и ДКУ 29) предназначены для освещения открытых пространств, площадей, промышленных объектов, карьеров, населённых пунктов, а также для эксплуатации в условиях морского умеренно-холодного климата: в припортовых зонах, на портовых территориях, морских объектах и в прибрежных зонах. Светильники разработаны для климатического исполнения М1, что обеспечивает работу в агрессивных средах и экстремальных условиях, включая зоны с повышенной влажностью, солёностью, химически активными веществами, а также при воздействии любых атмосферных факторов, таких как дождь, ливень, снег, пыль, сильный ветер.

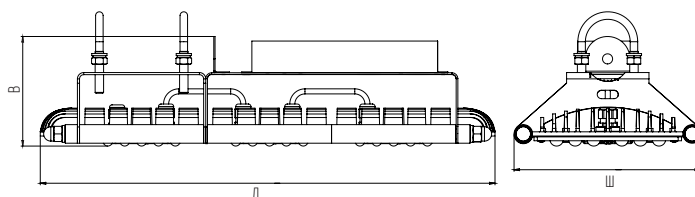
КСС Ш



КСС Д



## ГАБАРИТНЫЙ ЧЕРТЕЖ



## КОНСТРУКТИВНЫЕ ПРЕИМУЩЕСТВА

- Радиатор выполнен из уникального композита с частицами графита не подверженный коррозии, имеющей меньший вес и высокую теплорассеивающую способность;
- Модификации с драйверным и бездрайверным исполнением;
- Профессиональная оптика из светостабилизированного оптического поликарбоната. Эффективное распределение светового потока, ударопрочность, защита от воздействия ультрафиолета. Модификации с разными КСС;
- Низкий рабочий ток светодиодов, обеспечивающий повышенную эффективность и срок службы светильника. Встроенная в светодиодные модули защита от перегрева;
- Элементы крепления из нержавеющей стали и окрашенные высокостойкой двухслойной полимерной краской;
- Стойкий к эксплуатации в условиях с высоким содержанием коррозионно-активных солей и паров в воздухе;
- Модульная конструкция, большое кол-во модификаций и типов креплений;
- Специализированные светодиоды Refond для уличного освещения, устойчивые к воздействию окружающей среды;

- Ударопрочная оптика с защитой от воздействия ультрафиолета;
- Высокая надёжность обеспечивающая встроенным набором электрических защит;
- Модификации с запатентованной бездрайверной схемой включения AC+ или драйверами всемирно известных производителей;



## СТРУКТУРА УСЛОВНОГО ОБОЗНАЧЕНИЯ

### ДКУ 29 - 100 - 5 6 1

**1** Мощность светильника, Вт:  
от **38** до **300**

**2** Цветовая температура, К:  
**5** - 5000  
**2** - 2700  
**4** - 4000

**3** Эффективность модуля, лм/Вт:  
**6** - до 160

**4** Тип КСС:

**1** - Ш  
**2** - Д  
**3** - Г30x60  
**4** - Д (опал)  
**5** - Г

## МОДИФИКАЦИИ

Код	Наименование	Мощность, Вт	Световой поток, лм	Световая отдача, лм/Вт	Цветовая температура, К	Тип КСС	Вес, кг не более	Габариты, м ДхШхВ
<b>ALB ДКУ 29 Carbon DC (Морской)</b>								
<b>Модификация D1 (КСС типа Ш, 150-160 лм/Вт)</b>								
G7044	ДКУ 29-80-561 (морской)	78	12500	160	5000	Ш	4,03	0,511x0,222x0,140
G7034	ДКУ 29-100-561 (морской)	100	15200	152	5000	Ш	4,03	0,511x0,222x0,140
G7035	ДКУ 29-120-561 (морской)	120	19200	160	5000	Ш	4,8	0,658x0,222x0,140
G7036	ДКУ 29-150-561 (морской)	150	22500	150	5000	Ш	4,8	0,658x0,222x0,140
G7037	ДКУ 29-180-561 (морской)	175	27000	155	5000	Ш	4,55	0,681x0,222x0,140
G7038	ДКУ 29-200-561 (морской)	200	30000	150	5000	Ш	4,55	0,681x0,222x0,140
<b>ALB ДКУ 29 Carbon AC+ (Морской)</b>								
<b>Модификация O11 (КСС типа Ш., 135 лм/Вт, 5 лет)</b>								
G3949	ДКУ 29-80-011 (морской)	78	10400	135	5000	Ш	2,8	0,414x0,222x0,070
G7047	ДКУ 29-120-011 (морской)	117	15500	135	5000	Ш	3,65	0,534x0,222x0,140
G7048	ДКУ 29-160-011 (морской)	156	20400	135	5000	Ш	4,65	0,681x0,222x0,140
G7049	ДКУ 29-200-011 (морской)	195	25500	135	5000	Ш	6,6	0,828x0,222x0,140

# консольный светодиодный светильник VECTOR



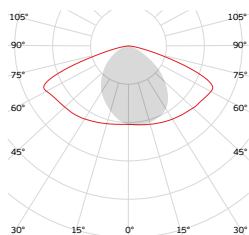
## ОСНОВНЫЕ ПАРАМЕТРЫ

Номинальная частота, Гц:	50-60
Напряжение, В:	~220±20%
Коэффициент мощности:	0,95
Мощность, Вт:	от 40 до 160
Световая отдача, лм/Вт:	до 174
Тип КСС:	Ш
Цветовая температура, К:	2700, 4000, 5000
Индекс цветопередачи, Ra:	70, 80 (под заказ)
Степень защиты оптической части:	IP66/IP67
Степень защиты корпуса:	IP66/IP67
Грозозащита (L-N/PE):	4кВ/6кВ
Климатическое исполнение:	УХЛ1
Рабочая температура, °С:	от -40 до +40 °С
Срок службы, ч:	80 000
Гарантия, мес:	60
Посадочный диаметр, мм:	48-50

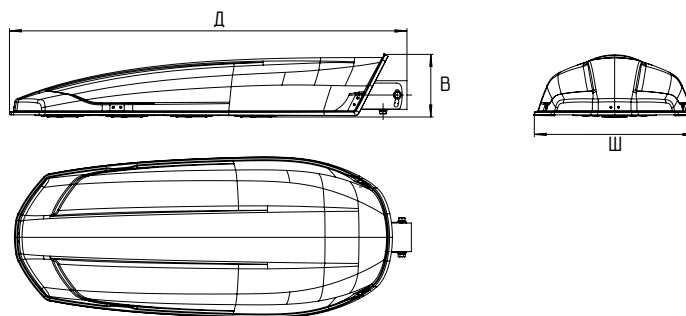


Светодиодный светильник Vector в зависимости от потребляемой мощности предназначен для освещения улиц, дорог с высокой, средней и малой интенсивностью движения транспорта (категорий А, Б и В), площадей, дворов, железнодорожных платформ, территорий школ и детских садов, автостоянок. Светильник не является бытовым электрическим прибором.

## КСС Ш



## ГАБАРИТНЫЙ ЧЕРТЕЖ



## КОНСТРУКТИВНЫЕ ПРЕИМУЩЕСТВА

- Корпус выполнен из листового алюминия с последующей порошковой покраской;
- Откидывающаяся крышка обеспечивает безинструментальный доступ для обслуживания и подключения светильника;
- Предусмотрена площадка размещения NEMA или Zhaga разъема для индивидуальных поламповых систем управления освещением по радиоканалам или для установки датчиков освещенности;
- Конструкция консольного крепления обеспечивает регулировку угла, что необходимо для выполнения норм освещения в проектах с различным расстоянием опор освещения от дорожного покрытия или углом наклона консолей;
- Композитная крышка является радиопрозрачной и позволяет эстетично располагать внутри модули управления светильниками, работающими по радиоканалам;
- Высокая степень защиты IP66/IP67 обеспечена долговечными уплотнителями из кремнийорганической резины;
- Усиленное консольное крепление из стали позволяет выдерживать высокие ветровые нагрузки;
- Вторичная высокоэффективная оптика выполнена из светостабилизированного поликарбоната;
- Доступны модификации для управления по DALI, 0(1)-10 В, PLC, AstroDim, а также модификации с разъемом NEMA или Zhaga;
- Регулируемый угол наклона;
- Доступна покраска под заказ по палитре RAL;
- Грозозащита до 10 кВ (опционально);

- Эффективное светораспределение позволяет применять низкие опоры при большом шаге;
- Защитный композитный кожух исключает засорение и наледь;
- Российское производство подтверждено реестром Минпромторга.

## СТРУКТУРА УСЛОВНОГО ОБОЗНАЧЕНИЯ

### VECTOR M - 100 - S1 - 740 - NR

- |   |  |
|---|--|
| <p><b>1</b> Типоразмер корпуса:<br/> <b>MS</b> - до 50 Вт, один модуль<br/> <b>M</b> - до 80 Вт, два модуля<br/> <b>L</b> - до 120 Вт, три модуля<br/> <b>XL</b> - до 160 Вт, четыре модуля</p> <p><b>2</b> Мощность светильника, Вт:<br/> от <b>40</b> до <b>160</b></p> <p><b>3</b> Тип КСС:<br/> <b>S1</b> - Широкая боковая<br/> <b>D1</b> - Косинусная</p> | <p><b>4</b> Индекс цветопередачи, Ra:<br/> <b>7</b> - &gt;70<br/> <b>8</b> - &gt;80</p> <p><b>5</b> Цветовая температура, К:<br/> <b>40</b> - 4000<br/> <b>50</b> - 5000<br/> <b>27</b> - 2700</p> <p><b>6</b> Дополнительный функционал:<br/> <b>NR</b> - установлен NEMA разъем<br/> <b>PC</b> - с модулем PLC<br/> <b>K60</b> - консольное крепление 60мм</p> |
|---|--|

## МОДИФИКАЦИИ

Код	Наименование	Мощность, Вт	Световой поток, лм	Световая отдача, лм/Вт	Цветовая температура, К	Вес, кг не более	Габариты, м ДхШхВ
<b>Модификации -750 (5000К, Ra 70)</b>							
F6423	Vector M-40-S1-750	38	6 200	163	5000	3,1	0,565x0,265x0,100
F6434	Vector M-50-S1-750	50	7 600	152	5000	3,1	0,565x0,265x0,100
F6424	Vector M-60-S1-750	60	10 300	171	5000	3,1	0,565x0,265x0,100
F6425	Vector M-80-S1-750	76	12 400	163	5000	3,1	0,565x0,265x0,100
F6426	Vector L-80-S1-750	80	13 900	174	5000	4,1	0,695x0,300x0,100
F6427	Vector L-100-S1-750	98	16 500	168	5000	4,1	0,695x0,300x0,100
F6415	Vector L-120-S1-750	120	19 400	162	5000	4,1	0,695x0,300x0,100
F6438	Vector XL-160-S1-750	155	25 300	163	5000	5,3	0,835x0,340x0,135
<b>Модификации -740 (4000К, Ra 70)</b>							
F6417	Vector M-40-S1-740	38	6 200	163	4000	3,1	0,565x0,265x0,100
F6429	Vector M-50-S1-740	50	7 600	152	4000	3,1	0,565x0,265x0,100
F6418	Vector M-60-S1-740	60	10 300	171	4000	3,1	0,565x0,265x0,100
F6419	Vector M-80-S1-740	76	12 400	163	4000	3,1	0,565x0,265x0,100
F6420	Vector L-80-S1-740	80	13 900	174	4000	4,1	0,695x0,300x0,100
F6421	Vector L-100-S1-740	98	16 500	168	4000	4,1	0,695x0,300x0,100
F6416	Vector L-120-S1-740	120	19 400	162	4000	4,1	0,695x0,300x0,100
F6422	Vector XL-160-S1-740	155	25 300	163	4000	5,3	0,835x0,340x0,135
<b>Модификации -827 (2700К, Ra 80)</b>							
F6428	Vector M-40-S1-827	38	4 900	130	2700	3,1	0,565x0,265x0,100
F6441	Vector M-50-S1-827	50	6 100	121	2700	3,1	0,565x0,265x0,100
F6442	Vector M-60-S1-827	60	8 200	136	2700	3,1	0,565x0,265x0,100
F6443	Vector M-80-S1-827	76	9 900	130	2700	3,1	0,565x0,265x0,100
F6444	Vector L-80-S1-827	80	11 100	139	2700	4,1	0,695x0,300x0,100
F6445	Vector L-100-S1-827	98	13 100	134	2700	4,1	0,695x0,300x0,100
F6446	Vector L-120-S1-827	120	15 500	129	2700	4,1	0,695x0,300x0,100
F6449	Vector XL-160-S1-827	155	20 200	130	2700	5,3	0,835x0,340x0,135

# КОНСОЛЬНЫЙ СВЕТОДИОДНЫЙ СВЕТИЛЬНИК AERO STREET

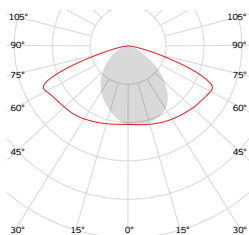


## ОСНОВНЫЕ ПАРАМЕТРЫ

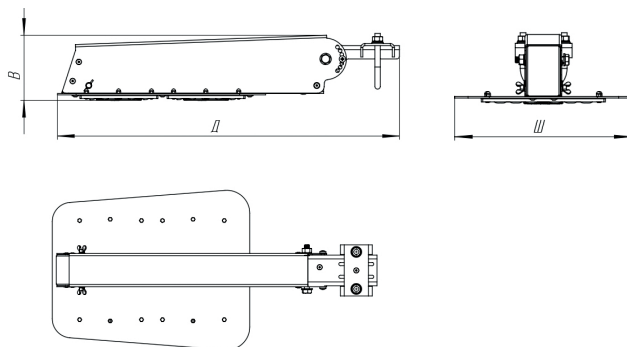
Номинальная частота, Гц:	50-60
Напряжение, В:	~220±20%
Коэффициент мощности:	от 0,95 до 0,99
Мощность, Вт:	от 35 до 200
Световая отдача, лм/Вт:	до 165
Тип КСС:	Ш, Д
Цветовая температура, К:	2700, 4000, 5000
Индекс цветопередачи, Ra:	70, 80
Степень защиты оптич. отсека:	IP66/IP67
Степень защиты корпуса:	IP66/IP67
Грозозащита (L-N/PE):	3кВ/4кВ для AC+ 4кВ/6кВ для DC
Климатическое исполнение:	УХЛ1
Рабочая температура, °С:	от -60 до +50 для AC+ от -40 до +40 для DC
Срок службы, ч:	80 000
Гарантия, мес:	60
Посадочный диаметр, мм:	48-50

Светодиодный светильник Aero Street в зависимости от потребляемой мощности предназначен для освещения улиц, дорог с высокой, средней и малой интенсивностью движения транспорта (категорий А, Б и В), площадей, дворов, железнодорожных платформ, территорий школ и детских садов, автостоянок. Светильник не является бытовым электрическим прибором.

### КСС Ш



### ГАБАРИТНЫЙ ЧЕРТЕЖ



## КОНСТРУКТИВНЫЕ ПРЕИМУЩЕСТВА

- Корпус с алюминиевым безреберным радиатором не подвержен коррозии, не допускает возможности существенного загрязнения светильника или образования оледенений опасного размера;
- Профессиональная оптика собственного производства для освещения дорог высокой и средней интенсивности движения;
- Модификации с обслуживаемым отсеком ПРА и возможностью быстрой замены драйвера без демонтажа светильника;
- Модификации с запатентованной бездрайверной схемой включения AC+ или драйверами всемирно известных производителей;
- Модификации с регулируемым углом наклона позволяют расширить сферу применения;
- Предусмотрена возможность монтажа на опорную поверхность, на консоль, монтажной лентой;
- Несколько типов встроенных защит от перенапряжений и перегрева;
- Высокая степень защиты оптического отсека IP66/IP67 обеспечена долговечными уплотнителями из кремнийорганической резины;
- Усиленное консольное крепление из стали позволяет выдерживать высокие ветровые нагрузки;
- Специализированные светодиоды для уличного освещения устойчивы к воздействиям окружающей среды;
- Вторичная высокоэффективная оптика выполнена из светостабилизированного поликарбоната;
- Доступна покраска под заказ по палитре RAL;
- Российское производство обеспечивает короткие сроки и надежность поставок.

## СТРУКТУРА УСЛОВНОГО ОБОЗНАЧЕНИЯ

### AERO STREET 2M-DC-80-S1-750-KR50-RE

1 2 3 4 5 6 7 8

- 1** Количество модулей:  
**1М** - один модуль  
**2М** - два модуля  
**3М** - три модуля  
**4М** - четыре модуля
- 2** Тип модулей:  
**DC** - с драйвером  
**AC+** - без электронного источника питания
- 3** Мощность светильника, Вт: от **35** до **200**
- 4** Тип КСС:  
**S1** - Широкая боковая  
**D1** - Косинусная
- 5** Индекс цветопередачи, Ra:  
**7** - >70  
**8** - >80
- 6** Цветовая температура, К:  
**40** - 4000  
**50** - 5000  
**27** - 2700  
**30** - 3000
- 7** Консольное крепление:  
**KR** - консольное регулируемое 50 мм  
**K** - консольное 50 мм
- 8** Дополнительный функционал:  
**RE** - сменный драйвер

## МОДИФИКАЦИИ

Код	Наименование	Тип модуля	Мощность, Вт	Световой поток, лм	Световая отдача, лм/Вт	Цветовая температура, К	Вес, кг не более	Габариты, м ДхШхВ	Сменный модуль	Регулировка консоли
G2227	ALB Aero Street 1M-DC-35-S1-750-K50	DC	35	5700	162	5000K	1,9	0,284x0,250x0,107		
G2232	ALB Aero Street 1M-DC-35-S1-750-KR50-RE	DC	35	5700	162	5000K	2,1	0,356x0,250x0,098	да	да
G2228	ALB Aero Street 1M-DC-40-S1-750-K50	DC	40	6400	160	5000K	1,9	0,284x0,250x0,107		
G2233	ALB Aero Street 1M-DC-40-S1-750-KR50-RE	DC	40	6400	160	5000K	2,1	0,356x0,250x0,098	да	да
G2229	ALB Aero Street 1M-DC-50-S1-750-K50	DC	50	7800	155	5000K	1,9	0,284x0,250x0,107		
G2234	ALB Aero Street 1M-DC-50-S1-750-KR50-RE	DC	50	7800	155	5000K	2,1	0,356x0,250x0,098	да	да
G2230	ALB Aero Street 2M-DC-80-S1-750-K50	DC	80	12800	160	5000K	3,2	0,457x0,250x0,107		
G2235	ALB Aero Street 2M-DC-80-S1-750-KR50-RE	DC	80	12800	160	5000K	3,4	0,515x0,250x0,098	да	да
G2231	ALB Aero Street 2M-DC-100-S1-750-K50	DC	100	15500	155	5000K	3,2	0,457x0,250x0,107		
G2236	ALB Aero Street 2M-DC-100-S1-750-KR50-RE	DC	100	15500	155	5000K	3,4	0,515x0,250x0,098	да	да
G5302	ALB Aero Street 3M-DC-120-S1-750-K50	DC	80	19200	160	5000K	4,5	0,457x0,250x0,107		
G5991	ALB Aero Street 3M-DC-120-S1-750-KR50-RE	DC	120	19200	160	5000K	4,8	0,765x0,250x0,110	да	да
G5683	ALB Aero Street 3M-DC-150-S1-750-K50	DC	150	23300	155	5000K	4,5	0,637x0,250x0,098		
G3836	ALB Aero Street 3M-DC-150-S1-750-KR50-RE	DC	150	23250	155	5000K	4,8	0,765x0,250x0,110	да	да
G5684	ALB Aero Street 4M-DC-180-S1-750-K50	DC	180	28600	159	5000K	5,6	0,776x0,250x0,098		
G5690	ALB Aero Street 4M-DC-180-S1-750-KR50-RE	DC	180	28600	159	5000K	6,2	0,871x0,250x0,125	да	да
G5685	ALB Aero Street 4M-DC-200-S1-750-K50	DC	200	31400	157	5000K	5,6	0,776x0,250x0,098		
G5691	ALB Aero Street 4M-DC-200-S1-750-KR50-RE	DC	200	31400	157	5000K	6,2	0,871x0,250x0,125	да	да
G2220	ALB Aero Street 1M-AC-35-S1-750-K50	AC+	35	4500	129	5000K	1,6	0,283x0,250x0,088		
G5674	ALB Aero Street 1M-AC-35-S1-750-KR50	AC+	35	4500	129	5000K	1,8	0,357x0,250x0,087		да
G2221	ALB Aero Street 1M-AC-40-S1-750-K50	AC+	40	5100	127	5000K	1,6	0,283x0,250x0,088		
G5675	ALB Aero Street 1M-AC-40-S1-750-KR50	AC+	38	4800	127	5000K	1,8	0,357x0,250x0,087		да
G2222	ALB Aero Street 1M-AC-50-S1-750-K50	AC+	47	5600	120	5000K	1,6	0,283x0,250x0,088		
G5676	ALB Aero Street 1M-AC-50-S1-750-KR50	AC+	47	5600	120	5000K	1,8	0,357x0,250x0,087		да
G2223	ALB Aero Street 2M-AC-80-S1-750-K50	AC+	80	10200	127	5000K	2,1	0,395x0,250x0,088		
G5677	ALB Aero Street 2M-AC-80-S1-750-KR50	AC+	76	9700	127	5000K	2,1	0,432x0,250x0,085		да
G2224	ALB Aero Street 2M-AC-100-S1-750-K50	AC+	93	11200	120	5000K	2,1	0,395x0,250x0,088		
G5678	ALB Aero Street 2M-AC-100-S1-750-KR50	AC+	94	11300	120	5000K	2,1	0,432x0,250x0,085		да
G2225	ALB Aero Street 3M-AC-120-S1-750-K50	AC+	120	15200	127	5000K	3	0,517x0,270x0,088		
G5679	ALB Aero Street 3M-AC-120-S1-750-KR50	AC+	114	14500	127	5000K	3,1	0,553x0,270x0,094		да
G2226	ALB Aero Street 3M-AC-150-S1-750-K50	AC+	140	16700	120	5000K	3	0,517x0,270x0,088		
G5680	ALB Aero Street 3M-AC-150-S1-750-KR50	AC+	141	16900	120	5000K	3,1	0,553x0,270x0,094		да
G5672	ALB Aero Street 4M-AC-160-S1-750-K50	AC+	152	19300	127	5000K	5	0,667x0,270x0,088		
G5681	ALB Aero Street 4M-AC-160-S1-750-KR50	AC+	152	19300	127	5000K	5	0,724x0,270x0,114		да
G5673	ALB Aero Street 4M-AC-200-S1-750-K50	AC+	188	22600	120	5000K	5	0,667x0,270x0,088		
G5682	ALB Aero Street 4M-AC-200-S1-750-KR50	AC+	188	22600	120	5000K	5	0,724x0,270x0,114		да

# консольный светодиодный светильник ДКУ 19 СТРИЖ



консольные уличные светильники

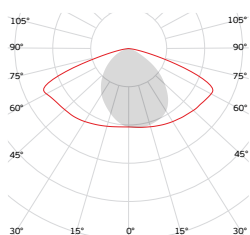


## ОСНОВНЫЕ ПАРАМЕТРЫ

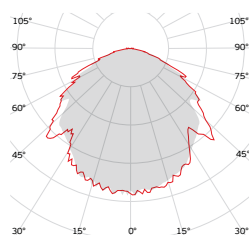
Номинальная частота, Гц:	50-60
Напряжение, В:	~230±10%
Коэффициент мощности:	0,99
Мощность, Вт:	от 39 до 300
Световая отдача, лм/Вт:	до 130
Тип КСС:	Ш, Д
Цветовая температура, К:	5000
Индекс цветопередачи, Ra:	75
Степень защиты оптич. отсека:	IP66/IP67
Степень защиты корпуса:	IP66/IP67
Грозозащита (L-N/PE):	3кВ
Климатическое исполнение:	УХЛ1
Рабочая температура, °С:	от -60 до +50 °С
Срок службы, ч:	70 000
Гарантия, мес:	60
Посадочный диаметр, мм:	48-50

Светодиодный светильник ДКУ 19 Стриж в зависимости от потребляемой мощности предназначен для освещения улиц, дорог с высокой, средней и малой интенсивностью движения транспорта (категорий А, Б и В), площадей, дворов, железнодорожных платформ, территорий школ и детских садов, автостоянок. Светильник не является бытовым электрическим прибором.

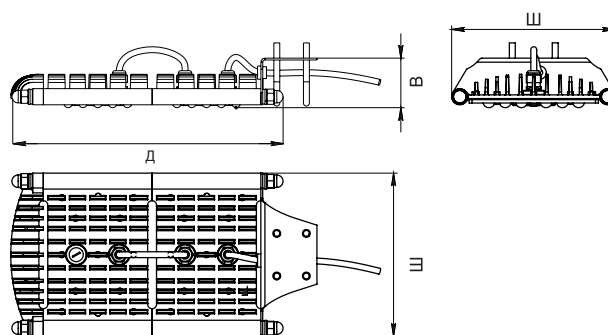
КСС Ш



КСС Д



## ГАБАРИТНЫЙ ЧЕРТЕЖ



## КОНСТРУКТИВНЫЕ ПРЕИМУЩЕСТВА

- Светильник без электронного источника питания;
- Профессиональная оптика для освещения улиц и дорог;
- Нержавеющий корпус из теплопроводящего композита;
- Специализированные светодиоды, устойчивые к воздействию окружающей среды;
- Схема без электролитических конденсаторов, устойчивая к кратковременным перепадам температур от -60 до +80 °С;

- Встроенная защита от скачков напряжения до 3кВ;
- Высокая надежность в тяжелых условиях эксплуатации;
- Гарантия 5 лет;
- Российское производство подтверждено реестром Минпромторга.

## МОДИФИКАЦИИ

Код	Наименование	Мощность, Вт	Световой поток, лм	Световая отдача, лм/Вт	Цветовая температура, К	Тип КСС	Вес, кг не более	Габариты, м ДхШхВ
F6877	ALB "Стриж" ДКУ19-40-Д	39	5100	130	5000	Д	1,83	0,230x0,222x0,080
F6875	ALB "Стриж" ДКУ19-40-Ш	39	5100	130	5000	Ш	1,83	0,230x0,222x0,080
F6884	ALB "Стриж" ДКУ19-50-Д	48	5800	120	5000	Д	1,83	0,230x0,222x0,080
F6880	ALB "Стриж" ДКУ19-50-Ш	48	5800	120	5000	Ш	1,83	0,230x0,222x0,080
F6878	ALB "Стриж" ДКУ19-80-Д	78	10100	130	5000	Д	2,80	0,370x0,222x0,080
F6874	ALB "Стриж" ДКУ19-80-Ш	78	10100	130	5000	Ш	2,80	0,370x0,222x0,080
F6909	ALB "Стриж" ДКУ19-100-Ш	97	11600	120	5000	Ш	2,80	0,370x0,222x0,080
F6904	ALB "Стриж" ДКУ19-100-Д	97	11600	120	5000	Д	2,80	0,370x0,222x0,080
F6879	ALB "Стриж" ДКУ19-120-Д	117	15200	130	5000	Д	3,65	0,520x0,222x0,135
F6876	ALB "Стриж" ДКУ19-120-Ш	117	15200	130	5000	Ш	3,65	0,520x0,222x0,135
F6910	ALB "Стриж" ДКУ19-150-Ш	145	17400	120	5000	Ш	3,65	0,520x0,222x0,135
F6905	ALB "Стриж" ДКУ19-150-Д	145	17400	120	5000	Д	3,65	0,520x0,222x0,135
F6911	ALB "Стриж" ДКУ19-200-Ш	194	23300	120	5000	Ш	4,65	0,670x0,222x0,135
F6906	ALB "Стриж" ДКУ19-200-Д	194	23300	120	5000	Д	4,65	0,670x0,222x0,135
F6912	ALB "Стриж" ДКУ19-250-Ш	242	29000	120	5000	Ш	6,60	0,820x0,222x0,135
F6907	ALB "Стриж" ДКУ19-250-Д	242	29000	120	5000	Д	6,60	0,820x0,222x0,135
F6913	ALB "Стриж" ДКУ19-300-Ш	291	34900	120	5000	Ш	6,90	0,960x0,222x0,135
F6908	ALB "Стриж" ДКУ19-300-Д	291	34900	120	5000	Д	6,90	0,960x0,222x0,135

# КОНСОЛЬНЫЙ СВЕТОДИОДНЫЙ СВЕТИЛЬНИК PLAZA 27 K

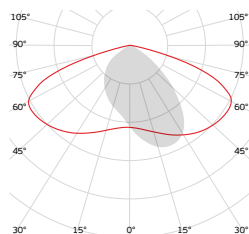


## ОСНОВНЫЕ ПАРАМЕТРЫ

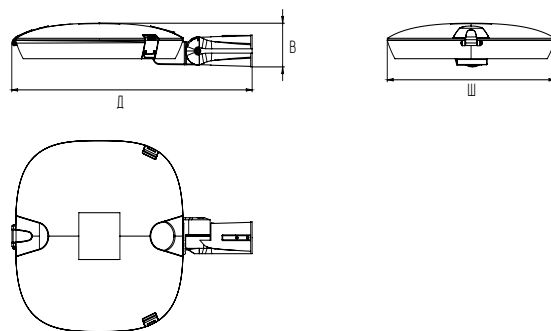
Номинальная частота, Гц:	50-60
Напряжение, В:	~220±20%
Коэффициент мощности:	0,95
Мощность, Вт:	от 40 до 120
Световая отдача, лм/Вт:	до 140
Тип КСС:	Ш
Цветовая температура, К:	2700, 4000, 5000
Индекс цветопередачи, Ra:	70, 80
Степень защиты оптич. отсека:	IP66
Степень защиты корпуса:	IP66
Грозозащита (L-N/PE):	4кВ/6кВ
Климатическое исполнение:	УХЛ 1
Рабочая температура, °С:	от -40 до +50 °С
Срок службы, ч:	100 000
Гарантия, мес:	60
Посадочный диаметр, мм:	60

Светильники серии Plaza 27 K предназначены для функционального и декоративного освещения улиц, парков, скверов, бульваров, дворов и коттеджных поселков. Регулируемое по углу наклона консольное крепление может быть установлено на горизонтальную или вертикальную трубу диаметром 60 мм.

### КСС Ш



### ГАБАРИТНЫЙ ЧЕРТЕЖ



## КОНСТРУКТИВНЫЕ ПРЕИМУЩЕСТВА

- Крепления светильников серии PLAZA на консоль, трос и торшерные опоры позволяют оформить городское пространство в едином стиле;
- Соответствует требованиям приоритетных проектов правительства «Комфортная городская среда» и «Умный город»;
- Комплектующие от ведущих мировых брендов;
- Совместимость с любыми системами управления освещением;
- Удобное и безопасное обслуживание без инструмента;
- Корпус изготовлен из алюминия методом литья под давлением с последующей порошковой окраской;

- Защитное боросиликатное стекло стойкое к воздействию УФ-излучения;
- Корпус открывается без применения инструмента при помощи защелок;
- Светильник оснащен автоматическим размыкателем сети, отключающим сеть при открытии корпуса;
- Вторичная оптика выполнена из светостабилизированного ПК или ПММА;
- Светодиодный модуль оснащен клапаном выравнивания давления.

## МОДИФИКАЦИИ

Код	Наименование	Мощность, Вт	Световой поток, лм	Световая отдача, лм/Вт	Цветовая температура, К	Тип КСС	Индекс цветопередачи, Ra
<b>Модификации 740 (4000K, Ra&gt;70)</b>							
F4197	Plaza 27 K-40-S1-740	40	5600	140	4000	Ш	70
F4198	Plaza 27 K-60-S1-740	60	8400	140	4000	Ш	70
F4199	Plaza 27 K-80-S1-740	78	11000	140	4000	Ш	70
F4200	Plaza 27 K-100-S1-740	100	14000	140	4000	Ш	70
F4201	Plaza 27 K-120-S1-740	120	16800	140	4000	Ш	70
<b>Модификации 750 (5000K, Ra&gt;70)</b>							
F4222	Plaza 27 K-40-S1-750	40	5600	140	5000	Ш	70
F4223	Plaza 27 K-60-S1-750	60	8400	140	5000	Ш	70
F4224	Plaza 27 K-80-S1-750	78	11000	140	5000	Ш	70
F4225	Plaza 27 K-100-S1-750	100	14000	140	5000	Ш	70
F4226	Plaza 27 K-120-S1-750	120	16800	140	5000	Ш	70
<b>Модификации 827 (2700K, Ra&gt;80)</b>							
F4207	Plaza 27 K-40-S1-827	40	5200	130	2700	Ш	80
F4208	Plaza 27 K-60-S1-827	60	7800	130	2700	Ш	80
F4209	Plaza 27 K-80-S1-827	78	9400	120	2700	Ш	80
F4210	Plaza 27 K-100-S1-827	100	13000	130	2700	Ш	80
F4211	Plaza 27 K-120-S1-827	120	15600	130	2700	Ш	80



# КОНСОЛЬНЫЙ СВЕТОДИОДНЫЙ СВЕТИЛЬНИК PLAZA 27 S

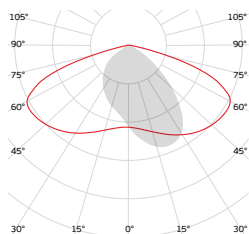


## ОСНОВНЫЕ ПАРАМЕТРЫ

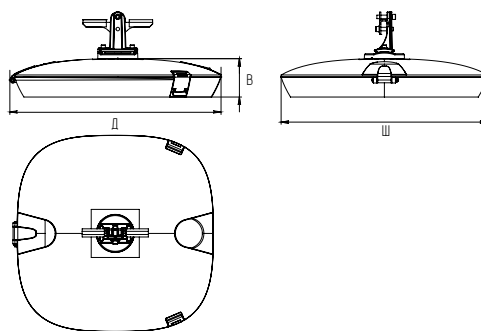
Номинальная частота, Гц:	50-60
Напряжение, В:	~220±20%
Коэффициент мощности:	0,95
Мощность, Вт:	от 40 до 120
Световая отдача, лм/Вт:	до 140
Тип КСС:	Ш
Цветовая температура, К:	2700, 4000, 5000
Индекс цветопередачи, Ra:	70, 80
Степень защиты оптич. отсека:	IP66
Степень защиты корпуса:	IP66
Грозозащита (L-N/PE):	4кВ/6кВ
Климатическое исполнение:	УХЛ 1
Рабочая температура, °С:	от -40 до +50 °С
Срок службы, ч:	100 000
Гарантия, мес:	60

Светильники серии Plaza 27 S предназначены для функционального и декоративного освещения улиц, парков, скверов, бульваров, дворов и коттеджных поселков. Регулируемое по углу наклона тросовое крепление может быть установлено на горизонтально натянутый трос диаметром до 12 мм.

### КСС Ш



### ГАБАРИТНЫЙ ЧЕРТЕЖ



## КОНСТРУКТИВНЫЕ ПРЕИМУЩЕСТВА

- Крепления светильников серии PLAZA на консоль, трос и торшерные опоры позволяют оформить городское пространство в едином стиле;
- Соответствует требованиям приоритетных проектов правительства «Комфортная городская среда» и «Умный город»;
- Комплектующие от ведущих мировых брендов;
- Совместимость с любыми системами управления освещением;
- Удобное и безопасное обслуживание без инструмента;
- Корпус изготовлен из алюминия методом литья под давлением с последующей порошковой окраской;

- Защитное боросиликатное стекло стойкое к воздействию УФ-излучения;
- Корпус открывается без применения инструмента при помощи защелок;
- Светильник оснащен автоматическим размыкателем сети, отключающим сеть при открытии корпуса;
- Вторичная оптика выполнена из светостабилизированного ПК или ПММА;
- Светодиодный модуль оснащен клапаном выравнивания давления.

## МОДИФИКАЦИИ

Код	Наименование	Мощность, Вт	Световой поток, лм	Световая отдача, лм/Вт	Цветовая температура, К	Тип КСС	Индекс цветопередачи, Ra
<b>Модификации 740 (4000K, Ra&gt;70)</b>							
F4202	Plaza 27 S-40-S1-740	40	5600	140	4000	Ш	70
F4203	Plaza 27 S-60-S1-740	60	8400	140	4000	Ш	70
F4204	Plaza 27 S-80-S1-740	78	11000	140	4000	Ш	70
F4205	Plaza 27 S-100-S1-740	100	14000	140	4000	Ш	70
F4206	Plaza 27 S-120-S1-740	120	16800	140	4000	Ш	70
<b>Модификации 750 (5000K, Ra&gt;70)</b>							
F4227	Plaza 27 S-40-S1-750	40	5600	140	5000	Ш	70
F4228	Plaza 27 S-60-S1-750	60	8400	140	5000	Ш	70
F4229	Plaza 27 S-80-S1-750	78	11000	140	5000	Ш	70
F4230	Plaza 27 S-100-S1-750	100	14000	140	5000	Ш	70
F4231	Plaza 27 S-120-S1-750	120	16800	140	5000	Ш	70
<b>Модификации 827 (2700K, Ra&gt;80)</b>							
F4212	Plaza 27 S-40-S1-827	40	4800	120	2700	Ш	80
F4213	Plaza 27 S-60-S1-827	60	7200	120	2700	Ш	80
F4214	Plaza 27 S-80-S1-827	78	9400	120	2700	Ш	80
F4215	Plaza 27 S-100-S1-827	100	12000	120	2700	Ш	80
F4216	Plaza 27 S-120-S1-827	120	14400	120	2700	Ш	80



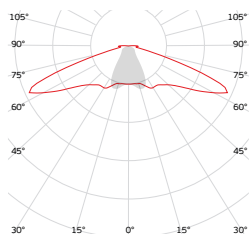


### ОСНОВНЫЕ ПАРАМЕТРЫ

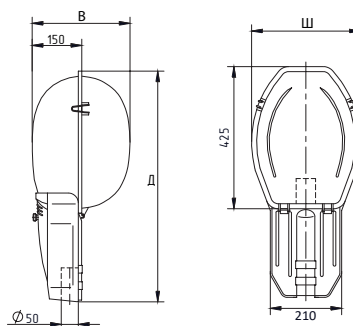
Номинальная частота, Гц:	50-60
Напряжение, В:	~220±20%
Коэффициент мощности:	0,85
Мощность, Вт:	от 70 до 400
Тип КСС:	ШО, ШБ
Степень защиты оптич. отсека:	IP54
Степень защиты корпуса:	IP23
Климатическое исполнение:	УХЛ 1, У1
Рабочая температура, °С:	от -60 до +40 °С
Класс защиты:	1
Гарантия, мес:	12, 24, 36

Светильники консольные серии РКУ 16, ЖКУ 16, ГКУ 16 с газоразрядными лампами высокого давления предназначены для освещения улиц, площадей и дорог высокой средней и малой интенсивностью движения транспорта (категории А, Б и В), дворов, железнодорожных платформ, территорий школ и детских садов, автостоянок.

### КСС Ш



### ГАБАРИТНЫЙ ЧЕРТЕЖ



### КОНСТРУКТИВНЫЕ ПРЕИМУЩЕСТВА

- Светильники ЖКУ 16 наиболее популярная модель традиционных светильников консольного типа в России;
- Подходит для эксплуатации на всех типах дорог и улиц;
- Приборы выполнены в виброустойчивом и вандалозащищенном корпусе;
- Изготовленный из алюминия отражатель не подвержен коррозии;
- Рассеиватель обладает устойчивостью к УФ-излучению;
- При заказе возможен выбор типа КСС;
- Крышка отсека ПРА выполнена из ударопрочной и термостойкой пластмассы (опционально негорючая по классу UL 94

V1);

- Основание отсека ПРА изготовлено методом штамповки из стали с последующим порошковым покрытием;
- Рассеиватель из ударопрочного светостабилизированного поликарбоната;
- Отражатель выполнен методом глубокой вытяжки с последующим анодированием и электрохимическим полированием.

### МОДИФИКАЦИИ

Код	Наименование	Мощность, Вт	Тип лампы	Тип патрона	Тип КСС	Климатическое исполнение	Вес, кг, не более
03846	ЖКУ/ГКУ 16- 70-001	70	ДНаТ, ДРИ	E27	ШО	УХЛ1, У1	4,40
03854	ЖКУ/ГКУ 16-100-001	100	ДНаТ, ДРИ	E40	ШО	УХЛ1, У1	4,40
03852	ЖКУ/ГКУ 16-150-001	150	ДНаТ, ДРИ	E40	ШО	УХЛ1, У1	5,00
03850	ЖКУ/ГКУ 16-250-001	250	ДНаТ, ДРИ	E40	ШО	УХЛ1, У1	5,70
03341	ЖКУ/ГКУ 16-250-001Б	250	ДНаТ, ДРИ	E40	ШБ	УХЛ1, У1	5,70
03848	ЖКУ/ГКУ 16-400-001	400	ДНаТ, ДРИ	E40	ШО	УХЛ1, У1	7,70
03845	РКУ 16-125-001	125	ДРЛ	E27	ШО	УХЛ1, У1	4,02
03843	РКУ 16-250-001	250	ДРЛ	E40	ШО	УХЛ1, У1	5,62
65349	РКУ 16-250-001Б	250	ДРЛ	E40	ШБ	УХЛ1, У1	5,62



# ТОРШЕРНЫЕ УЛИЧНЫЕ СВЕТИЛЬНИКИ



# ТОРШЕРНЫЕ СВЕТИЛЬНИКИ

Plaza 27 T



стр. 30

Plaza 27 V



стр. 31

ДТУ 08 Retro



стр. 32

ЖТУ 08 Retro



стр. 33

ЖТУ 04 Шар



стр. 34

## ПРИМЕНЕНИЕ

### ДЕКОРАТИВНОЕ ОСВЕЩЕНИЕ

- 1 Пешеходные пространства и бульвары
- 2 Территории жилых районов и дворов
- 3 Парки и скверы
- 4 Автостоянки



# торшерный светодиодный светильник PLAZA 27 T

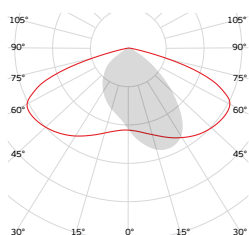


## ОСНОВНЫЕ ПАРАМЕТРЫ

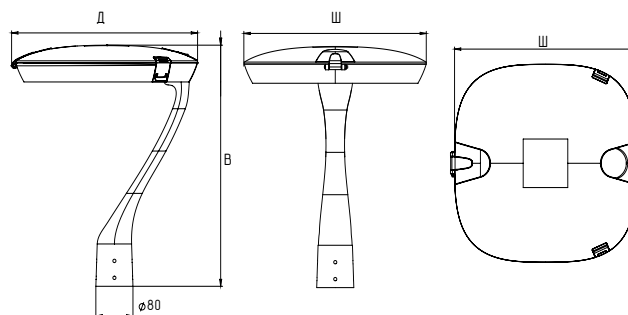
Номинальная частота, Гц:	50-60
Напряжение, В:	~220±20%
Коэффициент мощности:	0,95
Мощность, Вт:	от 40 до 120
Световая отдача, лм/Вт:	до 140
Тип КСС:	Ш
Цветовая температура, К:	2700, 4000, 5000
Индекс цветопередачи, Ra:	70, 80
Степень защиты оптической отсека:	IP66
Степень защиты корпуса:	IP66
Грозозащита (L-N/PE):	4кВ/6кВ
Климатическое исполнение:	УХЛ 1
Рабочая температура, °С:	от -40 до +50 °С
Срок службы, ч:	100 000
Гарантия, мес:	60

Светильники серии Plaza 27 T предназначены для функционального и декоративного освещения улиц, парков, скверов, бульваров, дворов и коттеджных поселков. Светильник может быть установлен на вертикальную трубу диаметром 80 мм.

## КСС Ш



## ГАБАРИТНЫЙ ЧЕРТЕЖ



## КОНСТРУКТИВНЫЕ ПРЕИМУЩЕСТВА

- Крепления светильников серии PLAZA на консоль, трос и торшерные опоры позволяют оформить городское пространство в едином стиле;
- Соответствует требованиям приоритетных проектов правительства «Комфортная городская среда» и «Умный город»;
- Комплектующие от ведущих мировых брендов;
- Совместимость с любыми системами управления освещением;
- Удобное и безопасное обслуживание без инструмента;
- Корпус изготовлен из алюминия методом литья под давлением с последующей порошковой окраской;

- Защитное боросиликатное стекло стойкое к воздействию УФ-излучения;
- Корпус открывается без применения инструмента при помощи защелок;
- Светильник оснащен автоматическим размыкателем сети, отключающим сеть при открытии корпуса;
- Вторичная оптика выполнена из светостабилизированного ПК или ПММА;
- Светодиодный модуль оснащен клапаном выравнивания давления.

## МОДИФИКАЦИИ

Код	Наименование	Мощность, Вт	Световой поток, лм	Световая отдача, лм/Вт	Цветовая температура, К	Тип КСС	Индекс цветопередачи, Ra
<b>Модификации 740 (4000K, Ra&gt;70)</b>							
F3701	Plaza 27 T-40-S1-740	40	5600	140	4000	Ш	70
F3702	Plaza 27 T-60-S1-740	60	8400	140	4000	Ш	70
F3703	Plaza 27 T-80-S1-740	78	11000	140	4000	Ш	70
F3704	Plaza 27 T-100-S1-740	100	14000	140	4000	Ш	70
F3705	Plaza 27 T-120-S1-740	120	16800	140	4000	Ш	70
<b>Модификации 750 (5000K, Ra&gt;70)</b>							
F4217	Plaza 27 T-40-S1-750	40	5600	140	5000	Ш	70
F4218	Plaza 27 T-60-S1-750	60	8400	140	5000	Ш	70
F4219	Plaza 27 T-80-S1-750	78	11000	140	5000	Ш	70
F4220	Plaza 27 T-100-S1-750	100	14000	140	5000	Ш	70
F4221	Plaza 27 T-120-S1-750	120	16800	140	5000	Ш	70
<b>Модификации 827 (2700K, Ra&gt;80)</b>							
F3773	Plaza 27 T-40-S1-827	40	4800	120	2700	Ш	80
F3774	Plaza 27 T-60-S1-827	60	7200	120	2700	Ш	80
F3775	Plaza 27 T-80-S1-827	78	9400	120	2700	Ш	80
F3776	Plaza 27 T-100-S1-827	100	12000	120	2700	Ш	80
F3777	Plaza 27 T-120-S1-827	120	14400	120	2700	Ш	80

# торшерный светодиодный светильник PLAZA 27 V

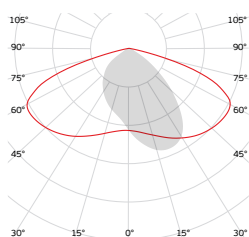


## ОСНОВНЫЕ ПАРАМЕТРЫ

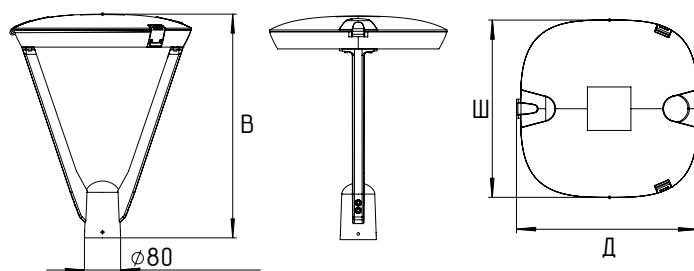
Номинальная частота, Гц:	50-60
Напряжение, В:	~220±20%
Коэффициент мощности:	0,95
Мощность, Вт:	от 40 до 120
Световая отдача, лм/Вт:	до 140
Тип КСС:	Ш
Цветовая температура, К:	2700, 4000, 5000
Индекс цветопередачи, Ra:	70, 80
Степень защиты оптич. отсека:	IP66
Степень защиты корпуса:	IP66
Грозозащита (L-N/PE):	4кВ/6кВ
Климатическое исполнение:	УХЛ 1
Рабочая температура, °С:	от -40 до +50 °С
Срок службы, ч:	100 000
Гарантия, мес:	60

Светильники серии Plaza 27 V предназначены для функционального и декоративного освещения улиц, парков, скверов, бульваров, дворов и коттеджных поселков. Светильник может быть установлен на вертикальную трубу диаметром 80 мм.

### КСС Ш



### ГАБАРИТНЫЙ ЧЕРТЕЖ



## КОНСТРУКТИВНЫЕ ПРЕИМУЩЕСТВА

- Крепления светильников серии PLAZA на консоль, трос и торшерные опоры позволяют оформить городское пространство в едином стиле;
- Соответствует требованиям приоритетных проектов правительства «Комфортная городская среда» и «Умный город»;
- Комплектующие от ведущих мировых брендов;
- Совместимость с любыми системами управления освещением;
- Удобное и безопасное обслуживание без инструмента;
- Корпус изготовлен из алюминия методом литья под давлением с последующей порошковой окраской;

- Защитное боросиликатное стекло стойкое к воздействию УФ-излучения;
- Корпус открывается без применения инструмента при помощи защелок;
- Светильник оснащен автоматическим размыкателем сети, отключающим сеть при открытии корпуса;
- Вторичная оптика выполнена из светостабилизированного ПК или ПММА;
- Светодиодный модуль оснащен клапаном выравнивания давления.

## МОДИФИКАЦИИ

Код	Наименование	Мощность, Вт	Световой поток, лм	Световая отдача, лм/Вт	Цветовая температура, К	Тип КСС	Индекс цветопередачи, Ra
<b>Модификации 740 (4000K, Ra&gt;70)</b>							
F6398	Plaza 27 V-40-S1-740	40	5600	140	4000	Ш	70
F6399	Plaza 27 V-60-S1-740	60	8400	140	4000	Ш	70
F6400	Plaza 27 V-80-S1-740	78	11000	140	4000	Ш	70
F6401	Plaza 27 V-100-S1-740	100	14000	140	4000	Ш	70
F6402	Plaza 27 V-120-S1-740	120	16800	140	4000	Ш	70
<b>Модификации 750 (5000K, Ra&gt;70)</b>							
F6403	Plaza 27 V-40-S1-750	40	5600	140	5000	Ш	70
F6404	Plaza 27 V-60-S1-750	60	8400	140	5000	Ш	70
F6405	Plaza 27 V-80-S1-750	78	11000	140	5000	Ш	70
F6406	Plaza 27 V-100-S1-750	100	14000	140	5000	Ш	70
F6407	Plaza 27 V-120-S1-750	120	16800	140	5000	Ш	70
<b>Модификации 827 (2700K, Ra&gt;80)</b>							
F6408	Plaza 27 V-40-S1-827	40	4800	120	2700	Ш	80
F6409	Plaza 27 V-60-S1-827	60	7200	120	2700	Ш	80
F6410	Plaza 27 V-80-S1-827	78	9400	120	2700	Ш	80
F6411	Plaza 27 V-100-S1-827	100	12000	120	2700	Ш	80
F6412	Plaza 27 V-120-S1-827	120	14400	120	2700	Ш	80

# торшерный светодиодный светильник ДТУ 08 RETRO

гарантия  
**5**  
лет



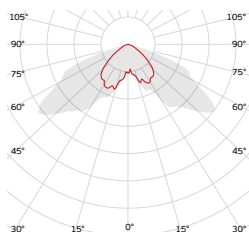
## ОСНОВНЫЕ ПАРАМЕТРЫ

Номинальная частота, Гц:	50-60
Напряжение, В:	~220±20%
Коэффициент мощности:	0,99
Мощность, Вт:	от 30 до 50
Световая отдача, лм/Вт:	до 127
Тип КСС:	Ш
Цветовая температура, К:	2700, 4000, 5000
Индекс цветопередачи, Ra:	70, 80
Степень защиты оптич. отсека:	IP65
Степень защиты корпуса:	IP54
Грозозащита (L-N/PE):	2кВ
Климатическое исполнение:	УХЛ 1
Рабочая температура, °С:	от -60 до +40 °С
Срок службы, ч:	70 000
Гарантия, мес:	60

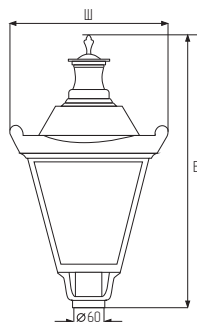
\*Рассеиватели для ДТУ 08 Retro приобретаются отдельно

Светильники светодиодные торшерные серии Retro предназначены для освещения пешеходных пространств, территорий жилых районов, парков, скверов, детских площадок, автостоянок, бульваров, дворов и коттеджных поселков.

## КСС Ш



## ГАБАРИТНЫЙ ЧЕРТЕЖ



## КОНСТРУКТИВНЫЕ ПРЕИМУЩЕСТВА

- Традиционный дизайн, сочетающийся со стилями архитектуры: готика, ампир, барокко, модерн;
- Долговечный легкий корпус из вандалостойкого поликарбоната;
- Высокая эффективность;
- Широкий выбор цветовых температур (2700, 4000, 5000 К);
- Большая площадь равномерной засветки;
- Грозозащита 2 кВ и 4 кВ (опционально);
- Проверенная временем схема подключения светодиодов AC+;
- Ремонтпригодный сменный светодиодный модуль;
- Три вида рассеивателей: прозрачный, белый, дымчатый;
- Экономичные модификации без защитного стекла;

- Корпус выполнен из светостабилизированного поликарбоната, окрашенного в массу;
- Герметизированный светодиодный модуль можно заменить без демонтажа светильника;
- Оптические линзы выполнены из светостабилизированного поликарбоната;
- Герметизирующие уплотнители светодиодного модуля изготовлены из силикона, не подвержены старению от воздействий окружающей среды;
- Рассеиватель из светостабилизированного поликарбоната (продается отдельно).

## МОДИФИКАЦИИ

Код	Наименование	Мощность, Вт	Световой поток, лм	Световая отдача, лм/Вт	Цветовая температура, К	Индекс цветопередачи, Ra
<b>Модификации (2 700К, Ra80, без рассеив.)</b>						
F3412	ДТУ 08-30-211	30	3300	111	2700	80
F3411	ДТУ 08-40-211	38	4000	104	2700	80
F3407	ДТУ 08-50-211	50	4900	98	2700	80
<b>Модификации (4 000К, Ra80, без рассеив.)</b>						
G6590	ДТУ 08-30-411	30	3600	119	4000	70
G3042	ДТУ 08-40-411	38	4300	114	4000	70
G6591	ДТУ 08-50-411	50	5400	107	4000	70
<b>Модификации (5 000К, Ra70, без рассеив.)</b>						
F3415	ДТУ 08-30-511	30	3800	127	5000	70
F3408	ДТУ 08-40-511	38	4600	121	5000	70
F3317	ДТУ 08-50-511	50	5700	114	5000	70
Код	Номенклатура	Тип рассеивателя	Материал рассеивателя	Пропускание света		
F3011	Рассеиватель Retro, поликарбонат, прозрачный	Прозрачный	Поликарбонат	85%		
F3392	Рассеиватель Retro, поликарбонат, белый	Опаловый	Поликарбонат	80%		

# торшерный газоразрядный светильник ЖТУ 08 RETRO

гарантия  
**2**  
года

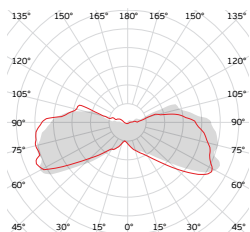


## ОСНОВНЫЕ ПАРАМЕТРЫ

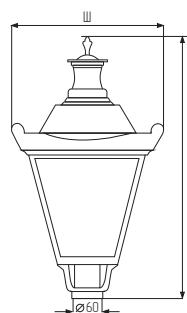
Номинальная частота, Гц:	50-60
Напряжение, В:	~220±20%
Коэффициент мощности:	0,85
Мощность, Вт:	от 70 до 125
Тип КСС:	Ш
Степень защиты оптич. отсека:	IP55
Степень защиты корпуса:	IP55
Климатическое исполнение:	УХЛ 1
Рабочая температура, °С:	от -40 до +40 °С
Гарантия, мес:	24

Светильники торшерные серии Retro с газоразрядными лампами высокого давления и лампами прямого включения предназначены для освещения пешеходных пространств, территорий жилых районов, парков, скверов, детских площадок, автостоянок, бульваров, дворов и коттеджных поселков.

## КСС Ш



## ГАБАРИТНЫЙ ЧЕРТЕЖ



## КОНСТРУКТИВНЫЕ ПРЕИМУЩЕСТВА

- Традиционный дизайн, сочетающийся со стилями архитектуры: готика, ампир, барокко, модерн;
- Долговечный легкий корпус из вандалостойкого поликарбоната;
- Большая площадь равномерной засветки;
- Три вида рассеивателей: прозрачный, белый, дымчатый;
- Удобство монтажа и обслуживания;
- Не подвержен коррозии;
- Корпус изготовлен из ударопрочного поликарбоната, окрашенного в массу методом литья под давлением;
- Рассеиватель из светостабилизированного поликарбоната;
- Для мощности 100 Вт и более применяется стальная дроссельная пластина;

- Для мощности 70 Вт применяется литая дроссельная пластина из пластмассы;
- Решетка защитного угла (растр) из нержавеющей стали приобретается отдельно.

## МОДИФИКАЦИИ

Код	Наименование	Мощность, Вт	Тип лампы	Тип патрона	Тип КСС	Материал рассеивателя
<b>Модификация 001 (поликарбонат белый)</b>						
F3056	ЖТУ/ГТУ 08-70-001	70	ДНаТ, ДРИ	E27	Д	Поликарбонат
F3057	ЖТУ/ГТУ 08-100-001	100	ДНаТ, ДРИ	E40	Д	Поликарбонат
F3055	РТУ 08-125-001	125	ДРЛ	E27	Д	Поликарбонат
F3054	НТУ 08-001 E40		КЛЛ, ДРВ, ЛОН	E40	Д	Поликарбонат
F3053	НТУ 08-001 E27		КЛЛ, ДРВ, ЛОН	E27	Д	Поликарбонат
<b>Модификация 002 (поликарбонат прозрачный)</b>						
F2904	ЖТУ/ГТУ 08-70-002	70	ДНаТ, ДРИ	E27	С	Поликарбонат
F2905	ЖТУ/ГТУ 08-100-002	100	ДНаТ, ДРИ	E40	С	Поликарбонат
F2903	РТУ 08-125-002	125	ДРЛ	E27	С	Поликарбонат
F2899	НТУ 08-002 E40		КЛЛ, ДРВ, ЛОН	E40	С	Поликарбонат
F2898	НТУ 08-002 E27		КЛЛ, ДРВ, ЛОН	E27	С	Поликарбонат

# торшерный газоразрядный светильник ЖТУ 04 ШАР

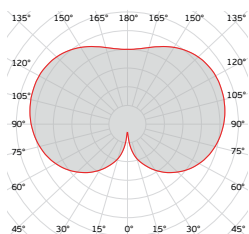


## ОСНОВНЫЕ ПАРАМЕТРЫ

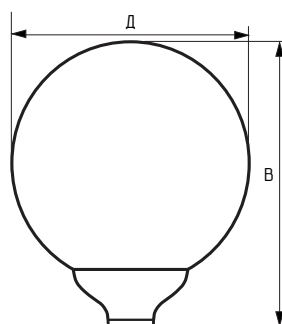
Номинальная частота, Гц:	50-60
Напряжение, В:	~220±20%
Коэффициент мощности:	0,85
Мощность, Вт:	от 70 до 150
Тип КСС:	М
Степень защиты оптич. отсека:	IP55
Степень защиты корпуса:	IP54
Климатическое исполнение:	У1, ХЛ1
Рабочая температура, °С:	от -40 до +40 °С
Гарантия, мес:	12

Традиционные торшерные светильники серии Шар с газоразрядными лампами высокого давления и лампами прямого включения предназначены для функционально-декоративного освещения парков, скверов, бульваров, зон отдыха, территорий микрорайонов, коттеджных посёлков, детских площадок, фасадов, памятников, открытых площадок.

## КСС М



## ГАБАРИТНЫЙ ЧЕРТЕЖ



## КОНСТРУКТИВНЫЕ ПРЕИМУЩЕСТВА

- Матовый рассеиватель изготовлен из светостабилизированного поликарбоната методом литья под давлением;
- Возможно нанесение зеркального покрытия на верхнюю полусферу рассеивателя;
- Основание светильника (чаша) изготовлено из поликарбоната методом литья под давлением, цвет по умолчанию: черный;
- Светильник устанавливается на торшерную опору диаметром 60 мм;
- По умолчанию устанавливается керамический патрон;
- Популярный классический дизайн;
- Антивандальный рассеиватель из поликарбоната, устойчивого к УФ-излучению;
- Минимальное слепящее действие за счет матового рассеи-

вателя;

- Улучшенная эффективность за счет наличия зеркального отражателя;
- Удобство монтажа и обслуживания;
- Основание не подвержено коррозии.

## МОДИФИКАЦИИ

Код	Наименование	Мощность, Вт	Тип лампы	Тип патрона	Вес, кг, не более
001 шар 400, ПК опал					
F0086	ЖТУ/ГТУ 04- 70-001	70	ДНаТ, ДРИ	E27	4,15
F0090	ЖТУ/ГТУ 04-100-001	100	ДНаТ, ДРИ	E40	4,16
F0092	РТУ 04-125-001	125	ДРЛ	E27	5,46
F0094	НТУ 04-001 E40		КЛЛ, ДРВ, ЛОН	E27	2,48
F0093	НТУ 04-001 E27		КЛЛ, ДРВ, ЛОН	E27	2,48





# ПРОМЫШЛЕННЫЕ СВЕТИЛЬНИКИ И ПРОЖЕКТОРЫ



# ПРОМЫШЛЕННЫЕ СВЕТИЛЬНИКИ

ДСП 29 Carbon



стр. 38

Aero Prom



стр. 40

ДСП 61



стр. 42

# ПРОЖЕКТОРЫ

ДО 29 Carbon



стр. 44

ДО 29 Carbon морской



стр. 46

ДО 29 с кронштейном



стр. 48



# ПРИМЕНЕНИЕ

## ПРОМЫШЛЕННЫЕ ЗОНЫ

- 1 Промышленные зоны с высоким потолком
- 2 Промышленные зоны с низким потолком

## СКЛАДСКОЕ ХРАНЕНИЕ

- 1 Зоны стеллажного хранения
- 2 Автоматизированные склады

## ПРОЖЕКТОРЫ

- 1 Спортивные объекты
- 2 Строительные объекты
- 3 Аэропорты и транспортные комплексы
- 4 Открытые зоны хранения
- 5 Карьеры
- 6 Места погрузки/разгрузки

# промышленный светодиодный светильник ДСП 29 CARBON DC



уникальный композит



DC модуль с драйвером



модульный



гарантия 5 лет



сделано в России



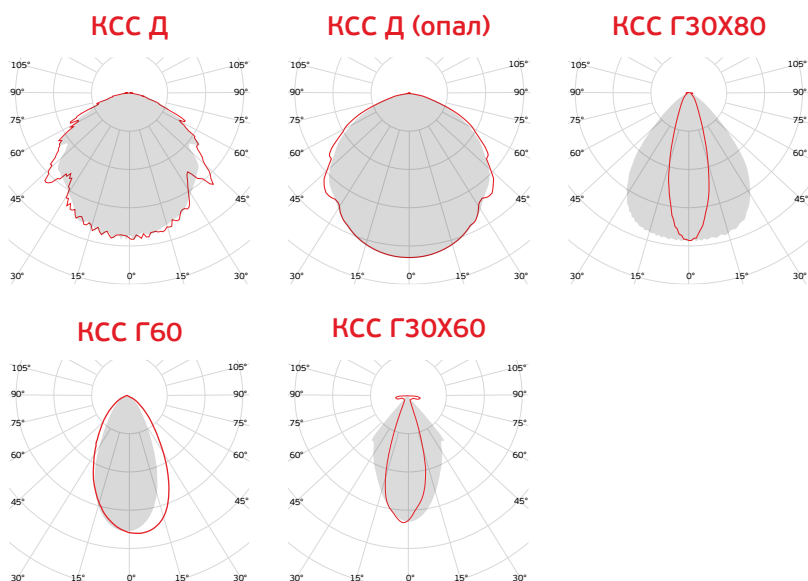
## ОСНОВНЫЕ ПАРАМЕТРЫ

Номинальная частота, Гц:	50-60
Напряжение, В:	~220±20%
Коэффициент мощности:	0,95
Мощность, Вт:	от 38 до 300
Световая отдача, лм/Вт:	до 173
Тип КСС:	Д, Г, Г30x60 Г30x80
Цветовая температура, К:	2700, 4000, 5000
Индекс цветопередачи, Ra:	80*
Степень защиты оптич. отсека:	IP66/IP67
Степень защиты корпуса:	IP66/IP67
Грозозащита (L-N/PE):	4кВ/6кВ
Климатическое исполнение:	УХЛ 2
Рабочая температура, °С**:	от -40 до +40 °С
Срок службы, ч:	80 000
Гарантия, мес:	60
Способ монтажа:	подвесной, накладной

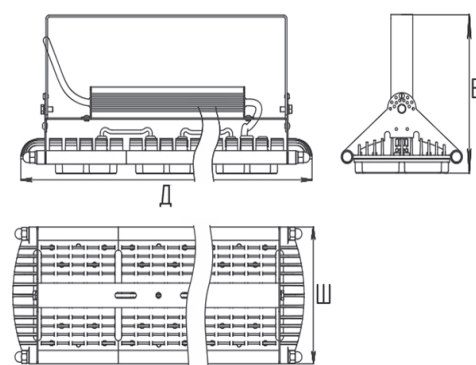
\*Для ДСП 29-xxx-543(563): Индекс цветопередачи, Ra: 70

\*\*Для светильников с БАП: Рабочая температура от +5 до +40 °С

Светодиодные промышленные подвесные светильники серии ДСП 29 «Carbon» предназначены для освещения производственных помещений с высокими потолками, повышенной влажностью и большим содержанием пыли в воздухе, в том числе, цехов, складов, крытых спортивных сооружений, а также элементов транспортной инфраструктуры.



## ГАБАРИТНЫЙ ЧЕРТЕЖ



## КОНСТРУКТИВНЫЕ ПРЕИМУЩЕСТВА

- Светильники Carbon позволяют оптимизировать затраты на освещение благодаря особенностям конструкции и запатентованным технологиям компании ALB;
- Благодаря возможностям модульной конструкции к исполнению доступны модификации мощностью от 40 до 300Вт с эффективностью модуля до 173 лм/Вт и различными типами КСС, что позволяет выбрать оптимальное решение для проекта освещения;
- Инновационный легкий корпус из теплопроводящего композита позволяет снизить стоимость;
- Специально разработанная оптика для освещения производственных и складских помещений позволяет оптимизировать общую потребляемую мощность;
- Лира с регулировкой угла наклона, возможность накладного и подвесного монтажа;
- Высокая надежность и срок службы >80 000 часов светильников Carbon обеспечена использованием качественных комплектующих, а также набором встроенных защит: от перегрева, повышенного напряжения, короткого замыкания;
- Встроенная защита от микросекундных скачков напряжения 4кВ(L-N), 6кВ (L-PE, N-PE), опционально до 6кВ(L-N), 10кВ (L-PE, N-PE);
- Опционально защита от длительного перенапряжения до 380В;
- Опционально комплектуется кабельным коннектором IP67 Tools Free для быстрого подключения;
- Российское производство обеспечивает короткие сроки и надежность поставок.



## СТРУКТУРА УСЛОВНОГО ОБОЗНАЧЕНИЯ

### ДСП 29 100 - 543 - A1

1 2 3 4 5

**1** Мощность светильника, Вт:  
от **38** до **294**

**2** Цветовая температура, К:  
**0** - 5000  
**5** - 5000  
**2** - 2700  
**4** - 4000

**3** Эффективность модуля, лм/Вт:  
**4** - до 147  
**6** - до 173

**4** Тип КСС:

**1** - Ш  
**2** - Д  
**3** - Г30x60/Г30x80  
**4** - Д (опал)  
**5** - Г

**5** Модификация с БАП:

**A1** - аварийный светильник с блоком аварийного питания, время работы в аварийном режиме 1 час.  
**A3** - аварийный светильник с блоком аварийного питания, время работы в аварийном режиме 3 часа.

\* К заказу доступны модификации согласно структуре условного обозначения и с другими неуказанными характеристиками.

## МОДИФИКАЦИИ

Код	Наименование	Мощность, Вт	Световой поток, лм	Световая отдача, лм/Вт	Цветовая температура, К	Тип КСС	Индекс цветопередачи, Ra	Вес, кг не более	Габариты, м ДхШхВ
<b>562 (КСС Д, 167-173 лм/Вт, Ra 80, гарантия 5 лет)</b>									
F4729	ДСП 29-40-562	38	6500	170	5000	Д	80	2,30	0,276x0,222x0,135
F4731	ДСП 29-50-562	48	8100	167	5000	Д	80	2,30	0,276x0,222x0,135
F4733	ДСП 29-60-562	60	10400	173	5000	Д	80	3,70	0,414x0,222x0,135
F4299	ДСП 29-80-562	78	13300	170	5000	Д	80	3,70	0,414x0,222x0,135
F4298	ДСП 29-100-562	100	16700	167	5000	Д	80	2,80	0,414x0,222x0,135
F4300	ДСП 29-120-562	120	20400	170	5000	Д	80	4,65	0,681x0,222x0,135
F4305	ДСП 29-150-562	150	25100	167	5000	Д	80	4,65	0,540x0,222x0,135
F4735	ДСП 29-180-562	175	29800	170	5000	Д	80	6,10	0,828x0,222x0,135
F4301	ДСП 29-200-562	200	33400	167	5000	Д	80	6,10	0,828x0,222x0,135
F4302	ДСП 29-240-562	240	40100	167	5000	Д	80	7,60	0,975x0,222x0,135
F4303	ДСП 29-300-562	288	48100	167	5000	Д	80	9,14	1,122x0,222x0,135
<b>543 (КСС Г30x80, 137-151 лм/Вт, Ra 70, гарантия 5 лет)</b>									
F5678	ДСП 29-60-543	60	9100	151	5000	Г30x80	70	3,70	0,390x0,222x0,130
F5676	ДСП 29-80-543	72	10600	146	5000	Г30x80	70	3,70	0,390x0,222x0,130
F5674	ДСП 29-100-543	100	13700	137	5000	Г30x80	70	3,70	0,390x0,222x0,130
F5690	ДСП 29-120-543	120	17300	144	5000	Г30x80	70	4,20	0,540x0,222x0,130
F5529	ДСП 29-160-543	154	21200	141	5000	Г30x80	70	4,20	0,540x0,222x0,130
F5672	ДСП 29-180-543	175	24700	141	5000	Г30x80	70	5,20	0,680x0,222x0,130
F5670	ДСП 29-200-543	200	27400	137	5000	Г30x80	70	5,20	0,680x0,222x0,130
F6925	ДСП 29-240-543	240	32900	137	5000	Г30x80	70	6,60	0,830x0,222x0,130
G2918	ДСП 29-300-543	300	41100	137	5000	Г30x80	70	9,14	1,122x0,222x0,130
<b>565 (КСС типа Г60, 167-173 лм/Вт, Ra 80, гарантия 5 лет)</b>									
F4737	ДСП 29-40-565	38	6500	170	5000	Г	80	2,30	0,276x0,222x0,135
F4739	ДСП 29-50-565	48	8100	167	5000	Г	80	2,30	0,276x0,222x0,135
F4741	ДСП 29-60-565	60	10400	173	5000	Г	80	3,70	0,414x0,222x0,135
F4310	ДСП 29-80-565	78	13300	170	5000	Г	80	3,70	0,414x0,222x0,135
F4311	ДСП 29-100-565	100	16700	167	5000	Г	80	3,70	0,414x0,222x0,135
F4312	ДСП 29-120-565	120	20400	170	5000	Г	80	4,65	0,540x0,222x0,135
F4313	ДСП 29-160-565	150	25100	167	5000	Г	80	4,65	0,540x0,222x0,135
F4743	ДСП 29-180-565	175	29800	170	5000	Г	80	6,55	0,681x0,222x0,135
F4314	ДСП 29-200-565	200	33400	167	5000	Г	80	6,55	0,681x0,222x0,135
F4745	ДСП 29-240-565	240	40100	167	5000	Г	80	7,60	0,828x0,222x0,135
F4746	ДСП 29-300-565	288	48100	167	5000	Г	80	9,14	0,975x0,222x0,135
<b>564 (КСС Д, 130-140лм/Вт, Ra 80, гарантия 5 лет, опаловый рассеиватель)</b>									
G6320	ДСП 29-40-564	38	5200	137	5000	Д	80	2,30	0,276x0,222x0,135
G4795	ДСП 29-50-564	50	6400	130	5000	Д	80	2,30	0,276x0,222x0,135
G6314	ДСП 29-60-564	60	8300	139	5000	Д	80	3,70	0,414x0,222x0,135
G6315	ДСП 29-80-564	78	10600	136	5000	Д	80	3,70	0,414x0,222x0,135
G5511	ДСП 29-100-564	100	13400	134	5000	Д	80	2,80	0,414x0,222x0,135
G6316	ДСП 29-120-564	120	16300	136	5000	Д	80	4,65	0,681x0,222x0,135
G5650	ДСП 29-150-564	150	20100	134	5000	Д	80	4,65	0,681x0,222x0,135
G6317	ДСП 29-180-564	175	23700	136	5000	Д	80	6,10	0,828x0,222x0,135
G6318	ДСП 29-200-564	200	26700	134	5000	Д	80	6,10	0,828x0,222x0,135
G3866	ДСП 29-240-564	240	32100	134	5000	Д	80	7,60	0,975x0,222x0,135
G6319	ДСП 29-300-564	288	38500	134	5000	Д	80	9,14	1,122x0,222x0,135
<b>563 (КСС Г30x60, 142-149 лм/Вт, Ra 70, гарантия 5 лет)</b>									
F4638	ДСП 29-40-563	38	5700	149	5000	Г30x60	70	2,30	0,276x0,222x0,135
F4639	ДСП 29-50-563	48	6800	142	5000	Г30x60	70	2,30	0,276x0,222x0,135
F4640	ДСП 29-60-563	60	8940	149	5000	Г30x60	70	3,70	0,414x0,222x0,135
F4641	ДСП 29-80-563	78	11650	149	5000	Г30x60	70	3,70	0,414x0,222x0,135
F4642	ДСП 29-100-563	100	14200	142	5000	Г30x60	70	3,70	0,414x0,222x0,135
F4643	ДСП 29-120-563	120	17900	149	5000	Г30x60	70	4,70	0,681x0,222x0,135
F4644	ДСП 29-150-563	150	21300	142	5000	Г30x60	70	4,70	0,681x0,222x0,135
F4645	ДСП 29-180-563	175	26100	149	5000	Г30x60	70	6,10	0,828x0,222x0,135
F4646	ДСП 29-200-563	200	28400	142	5000	Г30x60	70	6,10	0,828x0,222x0,135
F4647	ДСП 29-240-563	240	34100	142	5000	Г30x60	70	7,60	0,828x0,222x0,135
F4648	ДСП 29-300-563	288	40900	142	5000	Г30x60	70	9,14	1,122x0,222x0,135

# промышленный светодиодный светильник AERO PROM

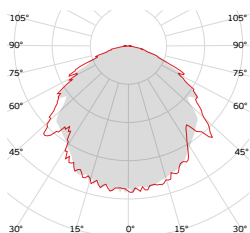


## ОСНОВНЫЕ ПАРАМЕТРЫ

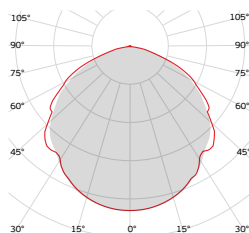
Номинальная частота, Гц:	50-60
Напряжение, В:	~220±20%
Коэффициент мощности:	0,95 до 0,99
Мощность, Вт:	от 38 до 300
Световая отдача, лм/Вт:	до 173
Тип КСС:	Д, Г, Г30x60 Г30x80
Цветовая температура, К:	2700, 4000, 5000
Индекс цветопередачи, Ra:	70, 80
Степень защиты:	IP66/IP67
Грозазащита (L-N/PE):	2кВ/4кВ для AC+ 4кВ/6кВ для DC
Климатическое исполнение:	УХЛ 2
Рабочая температура, °C:	от -60 до +50 °C для AC+ от -40 до +40 °C для DC
Срок службы, ч:	80 000
Гарантия, мес:	60

Светодиодные промышленные светильники серии Aero Prom предназначены для освещения производственных помещений с высокими потолками, повышенной влажностью и большим содержанием пыли в воздухе, в том числе, цехов, складов, крытых спортивных сооружений, а также элементов транспортной инфраструктуры.

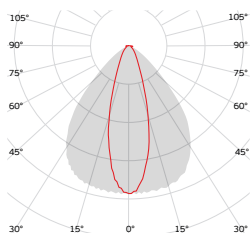
КСС Д



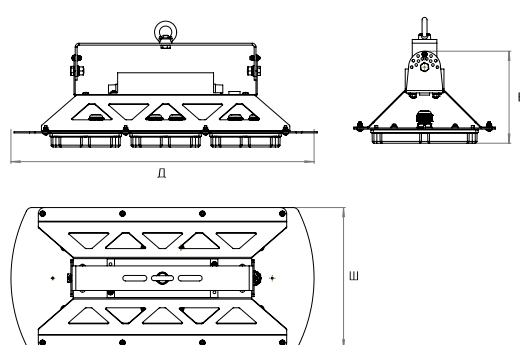
КСС Д (опал)



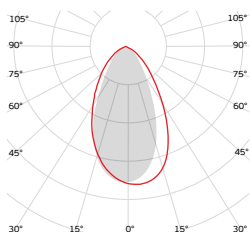
КСС Г30x80



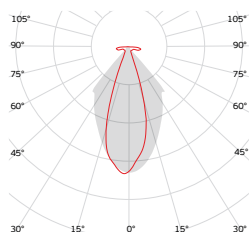
ГАБАРИТНЫЙ ЧЕРТЕЖ



КСС Г60



КСС Г30x60



## КОНСТРУКТИВНЫЕ ПРЕИМУЩЕСТВА

- Радиатор выполнен из листового алюминия с последующей порошковой окраской;
- Драйвер от всемирно известного производителя;
- Профессиональная оптика из светостабилизированного оптического поликарбоната. Эффективное распределение светового потока, ударопрочность, защита от воздействия ультрафиолета. Модификации с различными типами КСС;
- Низкий рабочий ток светодиодов, обеспечивающий повышенную эффективность и срок службы светильника. Встроенная в светодиодные модули защита от перегрева;
- Лира с регулировкой угла наклона, возможность накладного и подвесного монтажа;
- Широкий диапазон мощностей: от 38 до 300 Вт;
- Степень пылевлагозащиты IP66/IP67;
- Встроенная защита от микросекундных скачков напряжения 4кВ(L-N), 6кВ (L-PE, N-PE), опционально до 6кВ(L-N), 10кВ (L-PE, N-PE);
- Специально разработанная профессиональная оптика для освещения производственных и складских помещений позво-

- лает оптимизировать общую потребляемую мощность;
- Опционально защита от длительного перенапряжения до 380В;
- Высокая надежность и срок службы >80 000 часов светильников AERO Prom обеспечена использованием качественных комплектующих, а также набором встроенных защит: от перегрева, повышенного напряжения, короткого замыкания;
- Доступна покраска под заказ по палитре RAL.

## СТРУКТУРА УСЛОВНОГО ОБОЗНАЧЕНИЯ

### AERO PROM 2M-DC-80-D1-850-DR1

1 2 3 4 5 6 7

- 1** Количество модулей:  
**1М** - один модуль  
**2М** - два модуля  
**3М** - три модуля
- 2** Тип модулей:  
**DC** - с драйвером  
**АС+** - без электронного источника питания
- 3** Мощность светильника, Вт:  
от **38** до **300**
- 4** Тип КСС:  
**D1** - Косинусная (Д)  
**D2** - Косинусная (Д) Опаловый рассеиватель  
**G6** - Г60  
**G30x80** - Г30x80  
**G30x60** - Г30x60
- 5** Индекс цветопередачи, Ra:  
**7** - >70  
**8** - >80
- 6** Цветовая температура, К:  
**27** - 2700  
**30** - 3000  
**40** - 4000  
**50** - 5000
- 7** Тип драйвера:  
**DR1** - тип 1

## МОДИФИКАЦИИ

Код	Наименование	Мощность, Вт	Световой поток, лм	Световая отдача, лм/Вт	Цветовая температура, К	Тип КСС	Индекс цветопередачи, Ra	Габариты, мм ДхШхВ
<b>ALB Aero Prom DC</b>								
<b>Модификация D1 (167-173лм/Вт, КСС Д, 5 лет)</b>								
G5458	ALB Aero Prom 1M-DC-40-D1-850-DR1	38	6500	171	5000	Д	80	0,206x0,230x0,145
G4327	ALB Aero Prom 1M-DC-50-D1-850-DR1	48	8100	169	5000	Д	80	0,206x0,230x0,145
G5463	ALB Aero Prom 2M-DC-80-D1-850-DR1	78	13300	171	5000	Д	80	0,363x0,230x0,155
G4328	ALB Aero Prom 2M-DC-100-D1-850-DR1	100	16700	167	5000	Д	80	0,363x0,230x0,155
G5470	ALB Aero Prom 3M-DC-120-D1-850-DR1	120	20400	170	5000	Д	80	0,493x0,230x0,155
G4329	ALB Aero Prom 3M-DC-150-D1-850-DR1	150	25100	167	5000	Д	80	0,493x0,230x0,155
G5477	ALB Aero Prom 4M-DC-180-D1-850-DR1	175	29800	170	5000	Д	80	0,623x0,230x0,155
G4330	ALB Aero Prom 4M-DC-200-D1-850-DR1	200	33400	167	5000	Д	80	0,623x0,230x0,155
G4331	ALB Aero Prom 5M-DC-240-D1-850-DR1	240	40100	167	5000	Д	80	0,753x0,230x0,155
G4332	ALB Aero Prom 6M-DC-300-D1-850-DR1	288	48100	167	5000	Д	80	0,883x0,230x0,155
<b>Модификация G30x80 (137-151лм/Вт, КСС Г30x80, 5 лет)</b>								
G5465	ALB Aero Prom 2M-DC-80-G30x80-750-DR1	72	10600	147	5000	Г30x80	70	0,363x0,230x0,145
G5468	ALB Aero Prom 2M-DC-100-G30x80-750-DR1	100	13700	137	5000	Г30x80	70	0,363x0,230x0,145
G5472	ALB Aero Prom 3M-DC-120-G30x80-750-DR1	120	17300	144	5000	Г30x80	70	0,493x0,230x0,145
G5475	ALB Aero Prom 3M-DC-150-G30x80-750-DR1	150	21200	141	5000	Г30x80	70	0,493x0,230x0,145
G5479	ALB Aero Prom 4M-DC-180-G30x80-750-DR1	175	24700	141	5000	Г30x80	70	0,623x0,230x0,145
G5482	ALB Aero Prom 4M-DC-200-G30x80-750-DR1	200	27400	137	5000	Г30x80	70	0,623x0,230x0,145
G5485	ALB Aero Prom 5M-DC-240-G30x80-750-DR1	240	32900	137	5000	Г30x80	70	0,753x0,230x0,145
G5488	ALB Aero Prom 6M-DC-300-G30x80-750-DR1	300	41100	137	5000	Г30x80	70	0,883x0,230x0,145
<b>Модификация D2 (134-137лм/Вт, КСС Д, опаловый рассеиватель, 5 лет)</b>								
G5459	ALB Aero Prom 1M-DC-40-D2-850-DR1	38	5200	137	5000	Д (опал)	80	0,206x0,230x0,145
G5461	ALB Aero Prom 1M-DC-50-D2-850-DR1	48	6500	135	5000	Д (опал)	80	0,206x0,230x0,145
G5464	ALB Aero Prom 2M-DC-80-D2-850-DR1	78	10650	137	5000	Д (опал)	80	0,363x0,230x0,155
G5467	ALB Aero Prom 2M-DC-100-D2-850-DR1	100	13350	134	5000	Д (опал)	80	0,363x0,230x0,155
G5471	ALB Aero Prom 3M-DC-120-D2-850-DR1	120	16300	136	5000	Д (опал)	80	0,493x0,230x0,155
G5474	ALB Aero Prom 3M-DC-150-D2-850-DR1	150	20100	134	5000	Д (опал)	80	0,493x0,230x0,155
G5478	ALB Aero Prom 4M-DC-180-D2-850-DR1	175	23840	136	5000	Д (опал)	80	0,623x0,230x0,155
G5481	ALB Aero Prom 4M-DC-200-D2-850-DR1	200	26700	134	5000	Д (опал)	80	0,623x0,230x0,155
G5484	ALB Aero Prom 5M-DC-240-D2-850-DR1	240	32100	134	5000	Д (опал)	80	0,753x0,230x0,155
G5487	ALB Aero Prom 6M-DC-300-D2-850-DR1	288	38500	134	5000	Д (опал)	80	0,883x0,230x0,155
<b>Модификация G6 (167-173лм/Вт, КСС Г60, 5 лет)</b>								
G5460	ALB Aero Prom 1M-DC-40-G6-850-DR1	38	6500	171	5000	Г60	80	0,206x0,230x0,139
G5462	ALB Aero Prom 1M-DC-50-G6-850-DR1	48	8100	169	5000	Г60	80	0,206x0,230x0,139
G5466	ALB Aero Prom 2M-DC-80-G6-850-DR1	78	13300	171	5000	Г60	80	0,363x0,230x0,149
G5469	ALB Aero Prom 2M-DC-100-G6-850-DR1	100	16700	167	5000	Г60	80	0,363x0,230x0,149
G5473	ALB Aero Prom 3M-DC-120-G6-850-DR1	120	20400	170	5000	Г60	80	0,493x0,230x0,149
G5476	ALB Aero Prom 3M-DC-150-G6-850-DR1	150	25100	167	5000	Г60	80	0,493x0,230x0,149
G5480	ALB Aero Prom 4M-DC-180-G6-850-DR1	175	29800	170	5000	Г60	80	0,623x0,230x0,149
G5483	ALB Aero Prom 4M-DC-200-G6-850-DR1	200	33400	167	5000	Г60	80	0,623x0,230x0,149
G5486	ALB Aero Prom 5M-DC-240-G6-850-DR1	240	40100	167	5000	Г60	80	0,753x0,230x0,149
G5489	ALB Aero Prom 6M-DC-300-G6-850-DR1	288	48100	167	5000	Г60	80	0,883x0,230x0,149



# промышленный линейный светильник ДСП 61

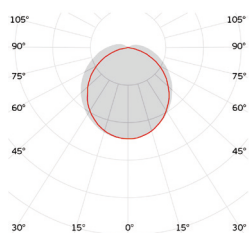


## ОСНОВНЫЕ ПАРАМЕТРЫ

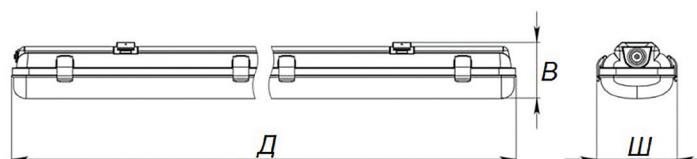
Номинальная частота, Гц:	50-60
Напряжение, В:	~220±20%
Коэффициент мощности:	0,90
Мощность, Вт:	от 18 до 56
Световая отдача, лм/Вт:	от 110 до 140
Тип КСС:	Д
Цветовая температура, К:	4000, 5000
Индекс цветопередачи, Ra:	80
Степень защиты:	IP65
Климатическое исполнение:	УХЛ 3.1
Рабочая температура, °С:	от -10 до +40 °С
Класс защиты:	1
Срок службы, ч:	100 000
Гарантия, мес:	36-60
Способ монтажа:	подвесной, накладной

Светильник серии ДСП 61 пылевлагозащищенный предназначен для общего освещения промышленных зданий и складских помещений с повышенной влажностью и содержанием пыли. Модификации с аварийным блоком питания предназначены для организации эвакуационного и аварийного освещения.

### КСС Д



### ГАБАРИТНЫЙ ЧЕРТЕЖ



## КОНСТРУКТИВНЫЕ ПРЕИМУЩЕСТВА

- Обслуживаемый отсек ПРА, сменный рассеиватель;
- Крепление светильника - металлическая скоба;
- Опаловый или призматический рассеиватель в комплекте. Рассеиватели с высоким коэффициентом светопропускания изготовленные из полистирола;
- Модификации с блоком аварийного питания и снвзной проводкой;
- Высокий световой поток;
- Степень пылевлагозащиты IP65;
- Накладной монтаж к потолку или стене. Опционально подвесной монтаж.

## СТРУКТУРА УСЛОВНОГО ОБОЗНАЧЕНИЯ

### ДСП 61-36-0-850-IP65-M-D1-A1

1 2 3 4 5 6 7 8

- 1** Мощность светильника, Вт:  
от **18** до **56**
- 2** Тип рассеивателя:  
**0** - опал  
**P** - призма
- 3** Индекс цветопередачи, Ra:  
**8** - 80
- 4** Цветовая температура, К:  
**40** - 4000  
**50** - 5000
- 5** Степень защиты **IP65**
- 6** Типоразмер корпуса:  
**S** - до 24 Вт  
**M** - до 40 Вт  
**L** - до 56 Вт
- 7** Тип драйвера:  
**D1** - Блок питания AC/DC ~160÷ 265В, 50-60Гц с гальванической развязкой и фильтром сетевых помех
- 8** Дополнительный функционал:  
**A1** - аварийный светильник с блоком аварийного питания, время работы в аварийном режиме 1,5 часа.  
**A3** - аварийный светильник с блоком аварийного питания, время работы в аварийном режиме 3 часа.  
**PTW** - проходная проводка

## МОДИФИКАЦИИ

Код	Наименование	Мощность, Вт	Световой поток, лм	Световая отдача, лм/Вт	Цветовая температура, К	Тип рассеивателя	Вес, кг не более	Габариты, м ДхШхВ
<b>ДСП 61 S</b>								
G2207	ALB ДСП 61-18-0-840-IP65-S-D1	18	1 980	110	4000	Опал	1,3	0,670x0,110x0,165
G2211	ALB ДСП 61-18-0-840-IP65-S-D1-A1	18	1 980	110	4000	Опал	1,3	0,670x0,110x0,165
G2206	ALB ДСП 61-18-0-850-IP65-S-D1	18	1 980	110	5000	Опал	1,3	0,670x0,110x0,165
G2210	ALB ДСП 61-18-0-850-IP65-S-D1-A1	18	1 980	110	5000	Опал	1,3	0,670x0,110x0,165
G2209	ALB ДСП 61-18-P-840-IP65-S-D1	18	2 160	120	4000	Призма	1,3	0,670x0,110x0,165
G2208	ALB ДСП 61-18-P-850-IP65-S-D1	18	2 160	120	5000	Призма	1,3	0,670x0,110x0,165
G2200	ALB ДСП 61-24-0-840-IP65-S-D1	25	2 750	110	4000	Опал	1,3	0,670x0,110x0,165
G2203	ALB ДСП 61-24-0-840-IP65-S-D1-A1	25	2 750	110	4000	Опал	1,3	0,670x0,110x0,165
G2202	ALB ДСП 61-24-0-850-IP65-S-D1-A1	25	2 750	110	5000	Опал	1,3	0,670x0,110x0,165
G2201	ALB ДСП 61-24-P-840-IP65-S-D1	25	3 000	120	4000	Призма	1,3	0,670x0,110x0,165
G2199	ALB ДСП 61-24-P-850-IP65-S-D1	25	3 000	120	5000	Призма	1,3	0,670x0,110x0,165
<b>ДСП 61 M</b>								
G2185	ALB ДСП 61-36-0-840-IP65-M-D1	36	3 960	110	4000	Опал	1,5	1,262x0,085x0,124
G2188	ALB ДСП 61-36-0-840-IP65-M-D1-A1	36	3 960	110	4000	Опал	1,5	1,262x0,085x0,124
G2183	ALB ДСП 61-36-0-850-IP65-M-D1	36	3 960	110	5000	Опал	1,5	1,262x0,085x0,124
G2187	ALB ДСП 61-36-0-850-IP65-M-D1-A1	36	3 960	110	5000	Опал	1,5	1,262x0,085x0,124
G2186	ALB ДСП 61-36-P-840-IP65-M-D1	36	4 320	120	4000	Призма	1,5	1,262x0,085x0,124
G3800	ALB ДСП 61-36-P-840-IP65-M-D1-A1	36	4 320	120	4000	Призма	1,5	1,262x0,085x0,124
G2184	ALB ДСП 61-36-P-850-IP65-M-D1	36	4 320	120	5000	Призма	1,5	1,262x0,085x0,124
G3034	ALB ДСП 61-36-P-850-IP65-M-D1-A1	36	4 320	120	5000	Призма	1,5	1,262x0,085x0,124
<b>ДСП 61 L</b>								
G2191	ALB ДСП 61-56-0-840-IP65-L-D1	54	6 700	124	4000	Опал	1,7	1,270x0,100x0,150
G2192	ALB ДСП 61-56-0-850-IP65-L-D1	54	6 700	124	5000	Опал	1,7	1,270x0,100x0,150

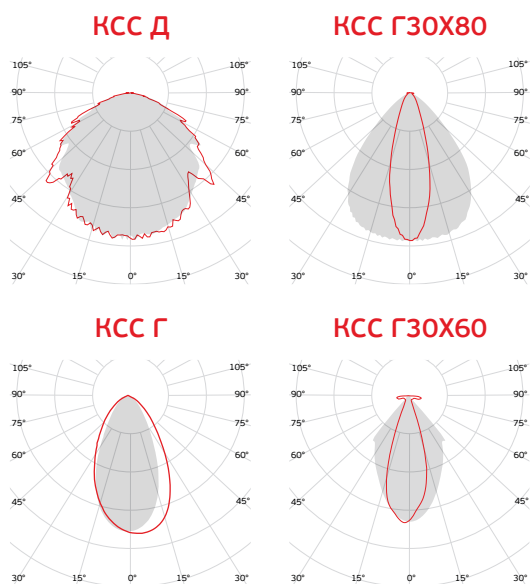
# прожектор ДО 29 CARBON



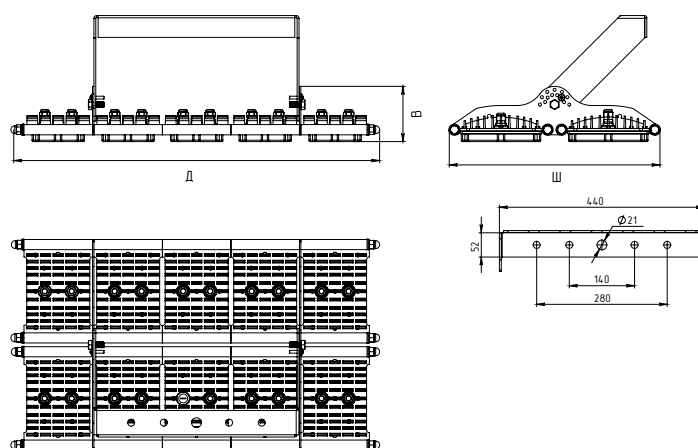
## ОСНОВНЫЕ ПАРАМЕТРЫ

Номинальная частота, Гц:	50-60
Напряжение, В:	~220±20%
Коэффициент мощности:	0,95
Мощность, Вт:	от 38 до 1000
Световая отдача, лм/Вт:	до 165
Тип КСС:	Д, Г30х60, Г30х80, Г
Цветовая температура, К:	2700, 4000, 5000
Индекс цветопередачи, Ra:	70*
Степень защиты оптич. отсека:	IP66/IP67
Степень защиты корпуса:	IP66/IP67
Климатическое исполнение:	УХЛ 1
Рабочая температура, °С:	от -40 до +40 °С
Класс защиты:	1
Срок службы, ч:	80 000
Гарантия, мес:	60

Прожекторы светодиодные серии ДО 29 «Carbon» предназначены для освещения открытых пространств, площадей, товарных площадок, карьеров, площадей населённых пунктов, архитектурного и рекламного освещения, железнодорожных платформ. Прожектор бытовым электрическим прибором не является.



## ГАБАРИТНЫЙ ЧЕРТЕЖ



## КОНСТРУКТИВНЫЕ ПРЕИМУЩЕСТВА

- Светильники Carbon позволяют оптимизировать затраты на освещение, благодаря особенностям конструкции и запатентованным технологиям компании ALB;
- Радиатор Carbon из уникального композита с частицами графита, не подверженный коррозии, имеющий меньший вес и высокую теплоотводящую способность;
- Благодаря возможностям модульной конструкции к исполнению доступны модификации мощностью от 40 до 1000Вт с эффективностью модуля до 173 лм/Вт и различными типами КСС, что позволяет выбрать оптимальное решение для проекта освещения;
- Специализированные светодиоды для уличного применения устойчивы к воздействиям окружающей среды;
- Инновационный легкий корпус из теплопроводящего композита позволяет снизить стоимость;
- Специально разработанная оптика для освещения производственных и складских помещений позволяет оптимизировать общую потребляемую мощность;
- Лира с регулировкой угла наклона, возможность накладного

- и подвешенного монтажа;
- Высокая надежность и срок службы >80 000 часов светильников Carbon обеспечена использованием качественных комплектующих, а также набором встроенных защит: от перегрева, повышенного напряжения, короткого замыкания;
- Встроенная защита от микросекундных скачков напряжения 4кВ(L-N), 6кВ(L-PE, N-PE), опционально до 6кВ(L-N), 10кВ(L-PE, N-PE);
- Опционально защита от длительного перенапряжения до 380В;
- Опционально комплектуется кабельным коннектором IP67 Tools Free для быстрого подключения;
- Драйвер от всемирно известных производителей;
- Российское производство обеспечивает короткие сроки и надежность поставок.

## СТРУКТУРА УСЛОВНОГО ОБОЗНАЧЕНИЯ

### ДО 29 - 100 - 543 М

1 2 3 4 5

**1** Мощность светильника, Вт:  
от **40** до **1000**

**2** Цветовая температура, К:  
**0** - 5000  
**2** - 2700  
**4** - 4000  
**5** - 5000

**3** Эффективность модуля, Вт:  
**4** - до 147  
**6** - до 165

**4** Тип КСС:

**1** - Ш  
**2** - Д  
**3** - Г30х60/Г30х80  
**4** - Д (опал)  
**5** - Г60

**5** Типоразмер корпуса:

**М** - до 300 Вт  
**L** - до 600 Вт  
**XL** - до 1000 Вт

## МОДИФИКАЦИИ

Код	Наименование	Мощность, Вт	Световой поток, лм	Световая отдача, лм/Вт	Цветовая температура, К	Тип КСС	Вес, кг не более	Габариты, м ДхШхВ
<b>ALB ДО 29 Carbon M</b>								
<b>562 (DC, КСС Д, гар. 5 лет, 150-160 лм/Вт)</b>								
F4650	ДО 29-40-562 М	38	6080	160	5000	Д	2,30	0,240х0,222х0,135
F4651	ДО 29-50-562 М	48	7300	152	5000	Д	2,30	0,240х0,222х0,135
F4652	ДО 29-60-562 М	60	9900	165	5000	Д	3,70	0,390х0,222х0,135
F4653	ДО 29-80-562 М	78	12500	160	5000	Д	3,70	0,390х0,222х0,135
F4654	ДО 29-100-562 М	100	15200	152	5000	Д	3,70	0,390х0,222х0,135
F4655	ДО 29-120-562 М	120	19200	160	5000	Д	4,20	0,540х0,222х0,135
F4656	ДО 29-150-562 М	150	22500	150	5000	Д	4,20	0,540х0,222х0,135
F4657	ДО 29-180-562 М	175	27000	155	5000	Д	5,20	0,680х0,222х0,135
F4658	ДО 29-200-562 М	200	30000	150	5000	Д	5,20	0,680х0,222х0,135
F4659	ДО 29-240-562 М	240	36000	150	5000	Д	6,60	0,830х0,222х0,135
F4660	ДО 29-300-562 М	288	43200	150	5000	Д	7,60	0,980х0,222х0,135
<b>563 (DC, КСС Г30х60, гар. 5 лет, 150-160 лм/Вт)</b>								
F4662	ДО 29-40-563 М	38	5700	149	5000	Г30х60	2,30	0,240х0,222х0,130
F4663	ДО 29-50-563 М	48	6800	142	5000	Г30х60	2,30	0,240х0,222х0,130
F4664	ДО 29-60-563 М	60	9100	152	5000	Г30х60	3,70	0,390х0,222х0,130
F4665	ДО 29-80-563 М	78	11600	149	5000	Г30х60	3,70	0,390х0,222х0,130
F4666	ДО 29-100-563 М	100	14200	142	5000	Г30х60	3,70	0,390х0,222х0,130
F4667	ДО 29-120-563 М	120	17900	149	5000	Г30х60	4,55	0,540х0,222х0,130
F4668	ДО 29-150-563 М	150	21300	142	5000	Г30х60	4,55	0,540х0,222х0,130
F4669	ДО 29-180-563 М	175	25400	145	5000	Г30х60	6,50	0,680х0,222х0,130
F4670	ДО 29-200-563 М	200	28400	142	5000	Г30х60	6,50	0,680х0,222х0,130
F4671	ДО 29-240-563 М	240	34100	142	5000	Г30х60	7,60	0,830х0,222х0,130
F4672	ДО 29-300-563 М	288	40900	142	5000	Г30х60	9,10	0,980х0,222х0,130
<b>565 (DC, КСС Г, гар. 5 лет, 153-157 лм/Вт)</b>								
G1807	ДО 29-40-565 М	40	6300	157	5000	Г	2,30	0,240х0,222х0,130
G1808	ДО 29-50-565 М	50	7600	152	5000	Г	2,30	0,240х0,222х0,130
G1809	ДО 29-60-565 М	60	9800	163	5000	Г	3,70	0,390х0,222х0,130
G1810	ДО 29-80-565 М	75	11900	158	5000	Г	3,70	0,390х0,222х0,130
G1776	ДО 29-100-565 М	100	15200	152	5000	Г	3,70	0,390х0,222х0,130
G1811	ДО 29-120-565 М	120	18800	157	5000	Г	4,20	0,540х0,222х0,130
G1369	ДО 29-150-565 М	150	22800	152	5000	Г	4,20	0,540х0,222х0,130
G1812	ДО 29-180-565 М	180	27700	154	5000	Г	5,20	0,680х0,222х0,130
G1590	ДО 29-200-565 М	200	30400	152	5000	Г	5,20	0,680х0,222х0,130
G1772	ДО 29-240-565 М	240	36700	153	5000	Г	6,60	0,830х0,222х0,130
F9165	ДО 29-300-565 М	300	45600	152	5000	Г	7,60	0,980х0,222х0,130
<b>ALB ДО 29 Carbon L</b>								
<b>562 (DC, КСС Д, 400-600 Вт, L сдвоенный)</b>								
G2954	ДО 29-400-562 L	408	61200	150	5000	Д	11,50	0,643х0,452х0,120
G2955	ДО 29-500-562 L	500	75000	150	5000	Д	12,50	0,790х0,452х0,120
G2956	ДО 29-600-562 L	600	90000	150	5000	Д	14,00	0,937х0,452х0,120
<b>563 (DC, КСС Г30х60, 400-600 Вт, L сдвоенный)</b>								
G2951	ДО 29-400-563 L	408	57940	142	5000	Г30х60	11,50	0,643х0,452х0,120
G2953	ДО 29-500-563 L	500	71000	142	5000	Г30х60	12,50	0,790х0,452х0,120
G2490	ДО 29-600-563 L	600	85200	142	5000	Г30х60	14,00	0,937х0,452х0,120
<b>565 (КСС Г30х60, 400-600 Вт, L сдвоенный)</b>								
G2488	ДО 29-400-565 L	400	60000	150	5000	Г	11,50	0,643х0,452х0,120
G2492	ДО 29-600-565 L	600	90000	150	5000	Г	14,00	0,937х0,452х0,120
<b>ALB ДО 29 Carbon XL</b>								
<b>563 (DC, КСС Г, 700-1000 Вт, XL пятирядный)</b>								
G2959	ДО 29-700-563 XL	700	99400	142	5000	Г30х60	24,00	1,165х0,650х0,240
G2960	ДО 29-800-563 XL	800	113600	142	5000	Г30х60	26,70	1,165х0,650х0,240
G2961	ДО 29-900-563 XL	900	127800	142	5000	Г30х60	29,50	1,165х0,650х0,240
G2962	ДО 29-1000-563 XL	1000	142000	142	5000	Г30х60	31,00	1,165х0,650х0,240

# прожектор (морское исполнение) ДО 29 CARBON

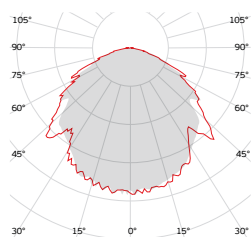


## ОСНОВНЫЕ ПАРАМЕТРЫ

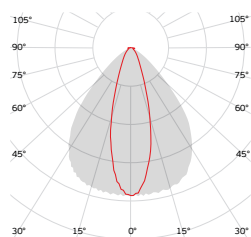
Номинальная частота, Гц:	50-60
Напряжение, В:	~220±20%
Коэффициент мощности:	от 0,95 до 0,99
Мощность, Вт:	от 80 до 600
Световая отдача, лм/Вт:	до 160
Тип КСС:	Ш, Д, Г30x60
Цветовая температура, К:	2700, 4000, 5000
Индекс цветопередачи, Ra:	70, 80
Степень защиты:	IP66/IP67
Климатическое исполнение:	M1
Рабочая температура, °C:	от -60 до +50 °C для AC+ от -40 до +40 °C для DC
Класс защиты:	1
Срок службы, ч:	70 000 для AC+ 80 000 для DC
Гарантия, мес:	60

Светодиодные прожекторы и светильники серии Carbon морской (ДО 29 и ДКУ 29) предназначены для освещения открытых пространств, площадей, промышленных объектов, карьеров, населённых пунктов, а также для эксплуатации в условиях морского умеренно-холодного климата: в припортовых зонах, на портовых территориях, морских объектах и в прибрежных зонах. Светильники разработаны для климатического исполнения M1, что обеспечивает работу в агрессивных средах и экстремальных условиях, включая зоны с повышенной влажностью, солёностью, химически активными веществами, а также при воздействии любых атмосферных факторов, таких как дождь, ливень, снег, пыль, сильный ветер.

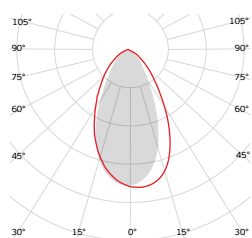
КСС Д



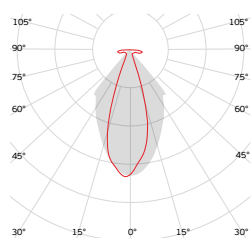
КСС Г30X80



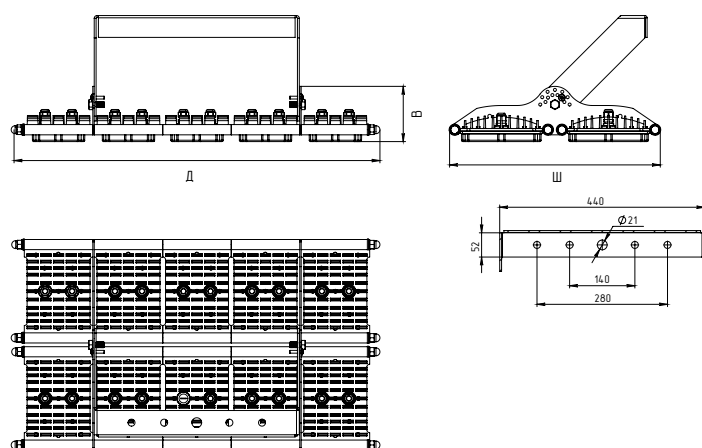
КСС Г



КСС Г30X60



## ГАБАРИТНЫЙ ЧЕРТЕЖ



## КОНСТРУКТИВНЫЕ ПРЕИМУЩЕСТВА

- Радиатор выполнен из уникального композита с частицами графита не подверженный коррозии, имеющей меньший вес и высокую теплоотводящую способность;
- Модификации с драйверным и бездрайверным исполнением;
- Профессиональная оптика из светостабилизированного оптического поликарбоната. Эффективное распределение светового потока, ударопрочность, защита от воздействия ультрафиолета. Модификации с разными КСС;
- Низкий рабочий ток светодиодов, обеспечивающий повышенную эффективность и срок службы светильника. Встроенная в светодиодные модули защита от перегрева;
- Элементы крепления из нержавеющей стали и окрашенные высокостойкой двухслойной полимерной краской;
- Стойкий к эксплуатации в условиях с высоким содержанием коррозионно-активных солей и паров в воздухе;
- Модульная конструкция, большое кол-во модификаций и типов креплений;
- Специализированные светодиоды Refond для уличного освещения, устойчивые к воздействию окружающей среды;

- Ударопрочная оптика с защитой от воздействия ультрафиолета;
- Высокая надёжность обеспечивающая встроенным набором электрических защит;
- Модификации с запатентованной бездрайверной схемой включения AC+ или драйверами всемирно известных производителей;

## СТРУКТУРА УСЛОВНОГО ОБОЗНАЧЕНИЯ

### ДО 29 - 100 - 543 М

1 2 3 4 5

**1** Мощность светильника, Вт:  
от **80** до **600**

**2** Цветовая температура, К:  
**0** - 5000  
**2** - 2700  
**4** - 4000  
**5** - 5000

**3** Эффективность модуля, Вт:  
**4** - до 147  
**6** - до 165

**4** Тип КСС:

**1** - Ш  
**2** - Д  
**3** - Г30x60/Г30x80  
**4** - Д (опал)  
**5** - Г60

**5** Типоразмер корпуса:

**М** - до 300 Вт  
**L** - до 600 Вт  
**XL** - до 1000 Вт

## МОДИФИКАЦИИ

Код	Наименование	Мощность, Вт	Световой поток, лм	Световая отдача, лм/Вт	Цветовая температура, К	Тип КСС	Вес, кг не более	Габариты, м ДхШхВ
<b>ALB ДО 29 Carbon DC (Морской)</b>								
<b>Модификация 562 (КСС типа Д., гар. 5 лет, 150-160 лм/Вт)</b>								
G4177	ДО 29-80-562 М (морской)	78	12500	160	5000	Д	3,7	0,390x0,222x0,135
G7052	ДО 29-100-562 М (морской)	100	15200	152	5000	Д	3,7	0,390x0,222x0,135
G8108	ДО 29-120-562 М (морской)	120	19 200	160	5000	Д	4,2	0,540x0,222x0,135
G7053	ДО 29-150-562 М (морской)	150	22500	150	5000	Д	4,2	0,540x0,222x0,135
G8106	ДО 29-180-562 М (морской)	175	27 000	150	5000	Д	5,2	0,680x0,222x0,135
G7054	ДО 29-200-562 М (морской)	200	30000	150	5000	Д	5,2	0,680x0,222x0,135
<b>Модификация 565 (КСС типа Г., гар. 5 лет, 153-157 лм/Вт)</b>								
G7058	ДО 29-80-565 М (морской)	78	11900	160	5000	Г	3,7	0,390x0,222x0,130
G7055	ДО 29-100-565 М (морской)	100	15200	152	5000	Г	3,7	0,390x0,222x0,130
G8109	ДО 29-120-565 М (морской)	120	19200	152	5000	Г	4,55	0,540x0,222x0,130
G7056	ДО 29-150-565 М (морской)	150	22800	152	5000	Г	4,55	0,540x0,222x0,130
G8107	ДО 29-180-565 М (морской)	180	27900	155	5000	Г	6,5	0,680x0,222x0,130
G7057	ДО 29-200-565 М (морской)	200	30400	152	5000	Г	6,5	0,680x0,222x0,130
<b>Модификация 563 (КСС типа Г30x60, гар. 5 лет, 150-160 лм/Вт)</b>								
G7059	ДО 29-80-563 М (морской)	78	11600	149	5000	Г30x60	3,7	0,390x0,222x0,130
G7060	ДО 29-100-563 М (морской)	100	14200	142	5000	Г30x60	3,7	0,390x0,222x0,130
G7061	ДО 29-120-563 М (морской)	120	17900	149	5000	Г30x60	4,55	0,540x0,222x0,130
G7062	ДО 29-150-563 М (морской)	150	21300	142	5000	Г30x60	4,55	0,540x0,222x0,130
G7063	ДО 29-180-563 М (морской)	180	26100	145	5000	Г30x60	6,5	0,680x0,222x0,130
G7064	ДО 29-200-563 М (морской)	200	28400	142	5000	Г30x60	6,5	0,680x0,222x0,130
<b>ALB ДО 29 Carbon AC+ (Морской)</b>								
<b>Модификация 013 (КСС типа Г30x60, 135 лм/Вт, 5 лет)</b>								
G7065	ДО 29-80-013 М (морской)	78	10200	135	5000	Г30x60	2,8	0,414x0,222x0,135
G7066	ДО 29-120-013 М (морской)	117	15300	135	5000	Г30x60	4,2	0,540x0,222x0,135
G7067	ДО 29-160-013 М (морской)	156	20400	135	5000	Г30x60	4,55	0,681x0,222x0,135
G7068	ДО 29-200-013 М (морской)	195	25500	135	5000	Г30x60	5,7	0,828x0,222x0,135
<b>Модификация 522 (КСС типа Д, 400-600 Вт, L сдвоенный)</b>								
G7069	ДО 29-400-522 L (морской)	392	50568	129	5000	Д	11,5	0,643x0,452x0,120
G7070	ДО 29-500-522 L (морской)	490	63210	129	5000	Д	12,5	0,790x0,452x0,120
G7071	ДО 29-600-522 L (морской)	588	75852	129	5000	Д	14	0,937x0,452x0,120
<b>Модификация 523 (КСС типа Г30x60, 400-600 Вт, L сдвоенный)</b>								
G7072	ДО 29-400-523 L (морской)	392	49000	125	5000	Г30x60	11,5	0,643x0,452x0,120
G7073	ДО 29-500-523 L (морской)	490	61250	125	5000	Г30x60	12,5	0,790x0,452x0,120
G7074	ДО 29-600-523 L (морской)	588	73500	125	5000	Г30x60	14	0,937x0,452x0,120



# прожектор с поворотным кронштейном ДО 29 CARBON

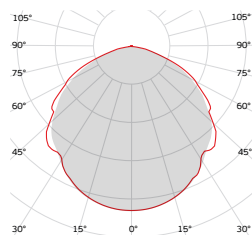


## ОСНОВНЫЕ ПАРАМЕТРЫ

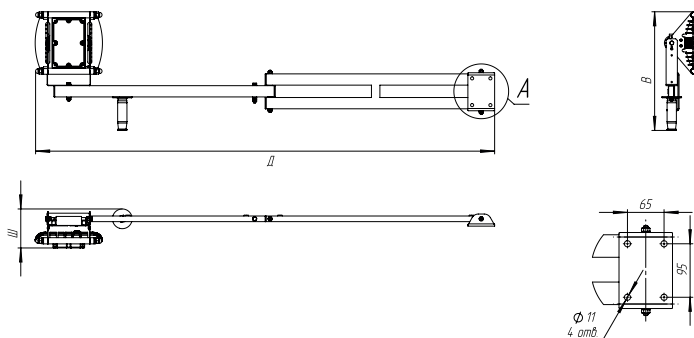
Номинальная частота, Гц:	50-60
Напряжение, В:	~220±20%
Коэффициент мощности:	0,95
Мощность, Вт:	38
Световая отдача, лм/Вт:	128
Тип КСС:	Д
Цветовая температура, К:	5000
Индекс цветопередачи, Ra:	70
Степень защиты:	IP66/IP67
Климатическое исполнение:	УХЛ 2
Рабочая температура, °С:	от -40 до +40 °С
Класс защиты:	1
Срок службы, ч:	80 000
Гарантия, мес:	60

Прожекторы светодиодные серии ДО 29 «Carbon» с поворотным кронштейном предназначены для освещения мест погрузки/разгрузки автомобильных фургонов и транспортных контейнеров, в том числе, для освещения пространства внутри кузова автомобиля.

### КСС Д



### ГАБАРИТНЫЙ ЧЕРТЕЖ



## КОНСТРУКТИВНЫЕ ПРЕИМУЩЕСТВА

- Радиатор Carbon из уникального композита с частицами графита, не подверженный коррозии, имеющий меньший вес и высокую теплорассеивающую способность;
- Драйвер от всемирно известного производителя;
- Защита от воздействия ультрафиолета;
- Низкий рабочий ток светодиодов обеспечивает повышенную эффективность и высокий срок службы светильника;
- Подвижные элементы конструкции светильника устойчивы к самораскручиванию за счет наличия стопорных гаек;
- Наличие ограничителя поворота позволяет не беспокоиться за целостность кабеля в местах складывания кронштейна;
- Светильник с регулировкой угла наклона;
- Высокая надежность и срок службы >80 000 часов светильников Carbon обеспечена использованием качественных комплектующих, а также набором встроенных защит от перегрева, повышенного напряжения, короткого замыкания;
- Наличие ручки делает удобным манипуляции с устройством;
- Опаловый рассеиватель обеспечивает равномерный свет без слепящего эффекта;

- Конструкция, позволяющая изменять расположение светильника;
- Скрытая проводка кабеля;
- Встроенная защита от выбросов напряжения до 6кВ (L-PE, N-PE), 4кВ(L-N).

## МОДИФИКАЦИИ

Код	Наименование	Мощность, Вт	Тип модуля	Световой поток, лм	Световая отдача, лм/Вт	Цветовая температура, К	Тип КСС	Вес, кг не более	Габариты, м ДхШхВ
G6635	ДО 29-40-564 (Поворотный кронштейн 1,5)	DC	38	4850	128	5000	Д	6,8	1,57х0,443х0,139





# офисные светильники



# ОФИСНЫЕ СВЕТИЛЬНИКИ

EXPERT



стр. 52

Comfort



стр. 54

Elena



стр. 56

ДПО/ДБО 71



стр. 58



## ПРИМЕНЕНИЕ

### ОФИСЫ

- 1 Офисные помещения, компьютерные залы
- 2 Конференц-зал
- 3 Вестибюли, входные зоны
- 4 Столовые, кухни
- 5 Общебытовые помещения и санузлы
- 6 Коридоры и лестницы

### СОЦИАЛЬНЫЕ ОБЪЕКТЫ И УЧРЕЖДЕНИЯ

- 1 Образовательные учреждения
- 2 Медицинские учреждения



# офисный светодиодный светильник EXPERT



отличная  
цена



высокая  
эффективность



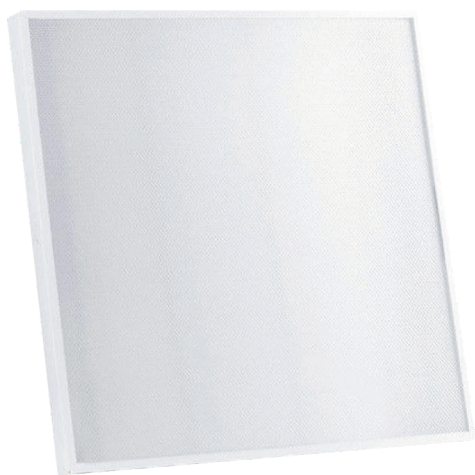
комфортное  
освещение



для медицинских  
учреждений



сделано в  
России

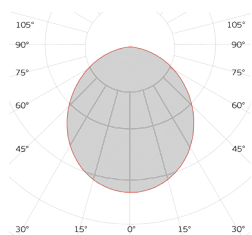


## ОСНОВНЫЕ ПАРАМЕТРЫ

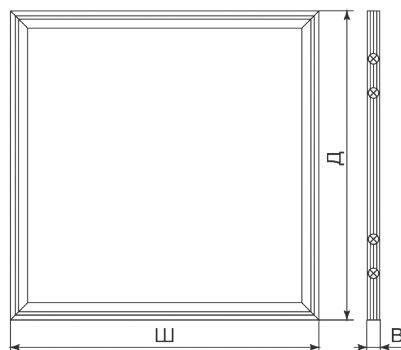
Номинальная частота, Гц:	50-60
Напряжение, В:	~220±20%
Коэффициент мощности:	>0,90
Мощность, Вт:	от 18 до 50
Световая отдача, лм/Вт:	от 100 до 124
Тип КСС:	Д, Г
Цветовая температура, К:	4000, 5000
Индекс цветопередачи, Ra:	80, 90
Степень защиты оптич. отсека:	IP20/IP40/IP54
Степень защиты корпуса:	IP20/IP40/IP54
Климатическое исполнение:	УХЛ 4
Рабочая температура, °С:	от 0 до +40 °С
Класс защиты:	1
Срок службы, ч:	100 000
Гарантия, мес:	36-60

Светодиодный светильник Expert в зависимости от потребляемой мощности предназначен для освещения офисных, общественных и торговых помещений, коридоров и проходов. В ассортименте модификации универсального монтажа для потолков типа «Armstrong», а также модификации крепления для потолков типа «Griliato», «Clip-In».

## КСС Д



## ГАБАРИТНЫЙ ЧЕРТЕЖ



## КОНСТРУКТИВНЫЕ ПРЕИМУЩЕСТВА

- Металлический корпус со степенью защиты IP54, IP40;
- Рассеиватель выполнен из высокоэффективного полистирола;
- Модификации универсального монтажа для потолков типа «Armstrong», а также модификации крепления для потолков типа «Griliato», «Clip-In»;
- Дополнительная опция - установка Блока Аварийного Питания (БАП) для аварийных светильников;
- Комфортное освещение: модификации с равномерной за-светкой, высокий индекс цветопередачи, низкий коэффициент пульсации;
- Надёжная конструкция, обеспечивающая высокие светотехнические характеристики на протяжении всего срока службы;
- Добровольная сертификация на соответствие санитарно-эпидемиологическим требованиям для применения в медицинских учреждениях и чистых помещениях.

## СТРУКТУРА УСЛОВНОГО ОБОЗНАЧЕНИЯ

### EXPERT 36 - 0 - 840 - IP40 - UNI1 - D1

1 2 3 4 5 6 7

- 1** Мощность светильника, Вт:  
от **18** до **50**
- 2** Тип рассеивателя:  
**O** - опал  
**P** - призма  
**R** - равномерная засветка
- 3** Индекс цветопередачи, Ra:  
**8** - 80  
**9** - 90
- 4** Цветовая температура, К:  
**40** - 4000  
**50** - 5000
- 5** Степень защиты **IP20**, **IP40** или **IP54**
- 6** Тип корпуса:  
**UNI1** - универсальный 595x595x40  
**UNI2** - универсальный 595x180x40  
**UNI4** - универсальный 1195x180x40  
**Clip1** - clip-in 600x600x50  
**Griliato** - грильято 588x588x40
- 7** Тип драйвера:  
**D1** - Блок питания AC/DC ~160÷265 с гальванической развязкой и фильтром сетевых помех.  
**D4** - Блок питания AC/DC ~160÷265 с управлением DALI.
- 8** Дополнительный функционал:  
**A1** - аварийный светильник с блоком аварийного питания, время работы в аварийном режиме 1 часа.  
**A3** - аварийный светильник с блоком аварийного питания, время работы в аварийном режиме 3 часа.

## МОДИФИКАЦИИ

Код	Наименование	Мощность, Вт	Световой поток, лм	Световая отдача, лм/Вт	Цветовая температура, К	Индекс цветопередачи	Тип рассеивателя	Степень защиты	Вес, кг не более	Габариты, м ДхШхВ
<b>Модификации UNI 1 (Универсальный, 595x595 Armstrong)</b>										
G2093	ALB Expert 36-O-840-IP40-UNI1-D1	36	3740	104	4000	80	Опал	IP40	3	595x595x40
G2094	ALB Expert 36-O-850-IP40-UNI1-D1	36	3740	104	5000	80	Опал	IP40	3	595x595x40
G2095	ALB Expert 36-P-840-IP40-UNI1-D1	36	4450	124	4000	80	Призма	IP40	3	595x595x40
G2096	ALB Expert 36-P-850-IP40-UNI1-D1	36	4450	124	5000	80	Призма	IP40	3	595x595x40
G2097	ALB Expert 36-R-840-IP40-UNI1-D1	36	4320	120	4000	80	Опал	IP40	3	595x595x40
G2098	ALB Expert 36-R-850-IP40-UNI1-D1	36	4320	120	5000	80	Опал	IP40	3	595x595x40
G5510	ALB Expert 36-P-940-IP40-UNI1-D1	36	3950	110	5000	90	Опал	IP40	3	595x595x40
G2103	ALB Expert 36-O-840-IP54-UNI1-D1	36	3740	104	4000	80	Опал	IP54	3	595x595x40
G2104	ALB Expert 36-O-850-IP54-UNI1-D1	36	3740	104	5000	80	Опал	IP54	3	595x595x40
G2105	ALB Expert 36-P-840-IP54-UNI1-D1	36	4450	124	4000	80	Призма	IP54	3	595x595x40
G2106	ALB Expert 36-P-850-IP54-UNI1-D1	36	4450	124	5000	80	Призма	IP54	3	595x595x40
G2107	ALB Expert 36-R-840-IP54-UNI1-D1	36	4320	120	4000	80	Опал	IP54	3	595x595x40
G2108	ALB Expert 36-R-850-IP54-UNI1-D1	36	4320	120	5000	80	Опал	IP54	3	595x595x40
G6226	ALB Expert 36-O-940-IP54-UNI1-D1	36	3300	92	5000	90	Опал	IP54	3	595x595x40
G5810	ALB Expert 36-P-940-IP40-UNI1-D1-A1	36	3950	110	4000	90	Призма	IP40	3	595x595x40
G5812	ALB Expert 36-O-940-IP54-UNI1-D1-A1	36	3300	92	4000	90	Опал	IP54	3	595x595x40
<b>Модификации UNI 2 (Универсальный, 595x180)</b>										
G2099	ALB Expert 18-O-840-IP40-UNI2-D1	18	1800	100	80	80	Опал	IP40	2	595x180x40
G2100	ALB Expert 18-O-850-IP40-UNI2-D1	18	1800	100	80	80	Опал	IP40	2	595x180x40
G2101	ALB Expert 18-P-840-IP40-UNI2-D1	18	2140	120	80	80	Опал	IP40	2	595x180x40
G2102	ALB Expert 18-P-850-IP40-UNI2-D1	18	2140	120	80	80	Опал	IP40	2	595x180x40
<b>Модификации Griliato (Грильято, 588x588)</b>										
G2120	ALB Expert 36-P-850-IP40-Griliato-D1	36	4450	124	80	80	Призма	IP40	3	588x588x40
G2119	ALB Expert 36-P-840-IP40-Griliato-D1	36	4450	124	80	80	Призма	IP40	3	588x588x40
G2118	ALB Expert 36-O-850-IP40-Griliato-D1	36	3740	104	80	80	Опал	IP40	3	588x588x40
G2117	ALB Expert 36-O-840-IP40-Griliato-D1	36	3740	104	80	80	Опал	IP40	3	588x588x40
<b>Модификации Clip1 (CLIP-IN 600x600)</b>										
G2115	ALB Expert 36-P-840-IP54-Clip1-D1	36	4450	124	80	80	Призма	IP40	3	600x600x50
G2116	ALB Expert 36-P-850-IP54-Clip1-D1	36	4450	124	80	80	Призма	IP40	3	600x600x50
G2114	ALB Expert 36-O-850-IP54-Clip1-D1	36	3740	104	80	80	Опал	IP40	3	600x600x50
G2113	ALB Expert 36-O-840-IP54-Clip1-D1	36	3740	104	80	80	Опал	IP40	3	600x600x50

# офисный светодиодный светильник COMFORT

гарантия  
**3**  
года

комфортное  
освещение

высокая  
эффективность

сделано в  
России

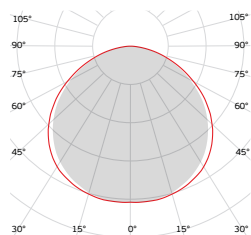


## ОСНОВНЫЕ ПАРАМЕТРЫ

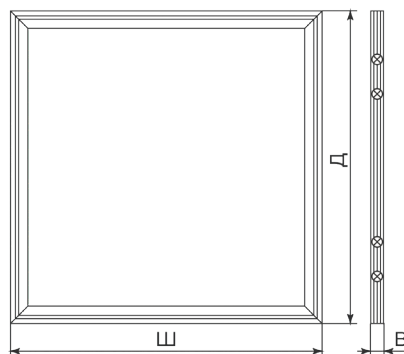
Номинальная частота, Гц:	50-60
Напряжение, В:	~220±20%
Коэффициент мощности:	>0,95
Мощность, Вт:	от 33 до 36
Световая отдача, лм/Вт:	от 90 до 105
Тип КСС:	Д 120°
Цветовая температура, К:	4000, 5000
Индекс цветопередачи, Ra:	80, 90
Степень защиты оптической части:	IP40
Степень защиты корпуса:	IP40, IP20 для светильников с БАП
Климатическое исполнение:	УХЛ 4
Рабочая температура, °С:	от 0 до +40 °С
Класс защиты:	1
Срок службы, ч:	50 000
Гарантия, мес:	36

Встраиваемые светодиодные потолочные светильники Comfort предназначены для освещения офисных, торговых и общественных помещений, коридоров и проходов. Размер светильника адаптирован для встраивания в потолочные системы типа «Армстронг». Светильники служат прямой заменой ламповых светильников типа ЛВО 4x18. Светильник с автономным Блоком Аварийного Питания (БАП) предназначен для обеспечения эвакуационного освещения при исчезновении питающего напряжения.

### КСС Д



### ГАБАРИТНЫЙ ЧЕРТЕЖ



## КОНСТРУКТИВНЫЕ ПРЕИМУЩЕСТВА

- Прочный металлический корпус со степенью защиты IP40;
- Рассеиватель выполнен из качественного полистирола, который обеспечивает высокую световую отдачу;
- Конструкция исключает нагревание рассеивателя благодаря отсутствию контакта со светодиодным модулем, что обеспечивает сохранение светотехнических характеристик на протяжении всего срока службы;
- Источник света - шесть светодиодных линеек, в которых каждый светодиод оснащен оптической линзой, что обеспечивает равномерную засветку всей площади рассеивателя;
- Надежный блок питания соответствует требованиям EMC и обеспечивает больший срок службы;
- Возможность установки дополнительной опции по оснащению рамкой для накладного монтажа на потолки типа Armstrong;
- Комфортное освещение: модификации с равномерной

засветкой, низкий коэффициент пульсации, высокий индекс цветопередачи;

- Надежная конструкция, обеспечивающая высокие светотехнические характеристики на протяжении всего срока службы;
- Драйвер с защитой от короткого замыкания и фильтром сетевых помех;
- Легкий монтаж: выносной драйвер, не требующий разборки светильника и использования дополнительного оборудования.



## СТРУКТУРА УСЛОВНОГО ОБОЗНАЧЕНИЯ

### COMFORT 36 - 850 - D1 - O - A1

1
2 3
4
5
6

- 1** Мощность светильника, Вт:  
от **33** до **36**
- 2** Индекс цветопередачи, Ra:  
**8** - 80  
**9** - 90
- 3** Цветовая температура, К:  
**40** - 4000  
**50** - 5000
- 4** Модификация драйвера:  
**D1** - Блок питания AC/DC ~160÷265В, 50-60Гц с гальванической развязкой и фильтром сетевых помех  
**D4** - Блок питания AC/DC ~160÷265 с управлением DALI
- 5** Тип рассеивателя и наличие светоотражающей пленки:  
**O** - опаловый равномерный  
**P** - призматический
- 6** Модификация с БАП:  
**A1** - аварийный светильник с блоком аварийного питания, время работы в аварийном режиме 1 час.  
**A3** - аварийный светильник с блоком аварийного питания, время работы в аварийном режиме 3 часа.

## МОДИФИКАЦИИ

Код	Наименование	Мощность, Вт	Световой поток, лм		Световая отдача, лм/Вт	Цветовая температура, К	Индекс цветопередачи	Тип КСС	Тип рассеивателя	Вес, кг не более	Габариты, м ДхШхВ
			Рабочий режим	Аварийный режим							
<b>Comfort</b>											
G0893	Comfort 36-840-D1-O	36	3300	Нет	90	4000	80	Д	Опал	1,6	0,595x0,595x0,03
G0892	Comfort 36-850-D1-O	36	3300	Нет	90	5000	80	Д	Опал	1,6	0,595x0,595x0,03
G0897	Comfort 36-840-D1-P	36	3400	Нет	95	4000	80	Д	Призма	1,6	0,595x0,595x0,03
G0896	Comfort 36-850-D1-P	36	3400	Нет	95	5000	80	Д	Призма	1,6	0,595x0,595x0,03
G4641	Comfort 36-950-D1-O	36	2603	Нет	72	5000	90	Д	Опал	1,8	0,595x0,595x0,03
G4640	Comfort 36-940-D1-O	36	2603	Нет	72	4000	90	Д	Опал	1,8	0,595x0,595x0,03
G4639	Comfort 36-950-D1-P	36	3000	Нет	83	5000	90	Д	Призма	1,8	0,595x0,595x0,03
G4638	Comfort 36-940-D1-P	36	3000	Нет	83	4000	90	Д	Призма	1,8	0,595x0,595x0,03
<b>Аварийные светильники Comfort с блоком аварийного питания (БАП)</b>											
G0901	Comfort 36-840-D1-O-A1	36	3300	135	90	4000	80	Д	Опал	1,8	0,595x0,595x0,03
G0900	Comfort 36-850-D1-O-A1	36	3300	135	90	5000	80	Д	Опал	1,8	0,595x0,595x0,03
G0905	Comfort 36-840-D1-P-A1	36	3400	143	95	4000	80	Д	Призма	1,8	0,595x0,595x0,03
G0904	Comfort 36-850-D1-P-A1	36	3400	143	95	5000	80	Д	Призма	1,8	0,595x0,595x0,03
<b>Аксессуары</b>											
F7841	Рамка для накладного монтажа панелей 595x595										

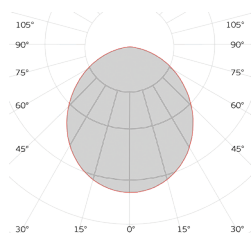


### ОСНОВНЫЕ ПАРАМЕТРЫ

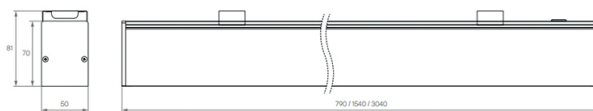
Номинальная частота, Гц:	50-60
Напряжение, В:	~220±20%
Коэффициент мощности:	от 0,95 до 0,99
Мощность, Вт:	от 18 до 72
Световая отдача, лм/Вт:	от 84 до 89
Тип КСС:	Д
Цветовая температура, К:	3000, 4000, 5000, 6500
Индекс цветопередачи, Ra:	80
Степень защиты:	IP40
Климатическое исполнение:	УХЛ3.1
Рабочая температура, °С:	от -15 до +40 °С
Срок службы, ч:	80 000
Гарантия, мес:	60

Светильник предназначен для освещения современных офисных помещений, зон отдыха, холлов. Акцентное освещение предметов интерьера, выделение товарных зон, витрин, освещение торговых залов.

### КСС Д



### ГАБАРИТНЫЙ ЧЕРТЕЖ



### КОНСТРУКТИВНЫЕ ПРЕИМУЩЕСТВА

- Корпус из алюминия, обеспечивающий стойкость к коррозии и высокую твердость. Низкий вес светильника, не требующий специальных способов крепления для монтажа;
- Корпус светильника обеспечивает увеличенную площадь теплообмена;
- Оптимальный режим работы светодиодов, срок эксплуатации светодиодов подтверждается протоколом, выполненным по стандарту TM21;
- I класс защиты от поражения электрическим током;
- Класс энергоэффективности A+;
- Стойкость к микросекундным помехам: ±1 кВ, ±2 кВ;
- Защита от короткого замыкания, холостого хода, превышения выходного напряжения, перегрева;
- Лаконичный современный дизайн;
- Возможность подвесного или накладного монтажа;
- Возможность покраски по RAL;
- Срок службы 80 000 ч;
- Сделано в России.

## СТРУКТУРА УСЛОВНОГО ОБОЗНАЧЕНИЯ

### ELENA S 18-0-840-IP40-D2-A1 (RAL 9003)

1 2 3 4 5 6 7 8 9

- 1** Вид корпуса:  
**S** - до 18 Вт  
**M** - до 50 Вт  
**L** - до 70 Вт
- 2** Мощность, Вт: от **18** до **70**
- 3** Тип рассеивателя:  
**0** - опаловый
- 4** Индекс цветопередачи: **8** - >80
- 5** Цветовая температура, К:  
**30** - 3000  
**40** - 4000  
**50** - 5000  
**65** - 6500
- 6** Степень защиты: **IP40**
- 7** Тип драйвера:  
**D2** - Блок питания AC/DC~176÷264 с гальванической развязкой, защитой от перегрузки, перегрева, короткого замыкания, от выбросов напряжения 2кВ (L-PE, N-PE), 1кВ (L-N), ЭМС.  
**D3** - Блок питания C/DC~176÷264 защита от перегрузки, защитой от перегрева, коротких замыканий, выбросов напряжения 2кВ (L-PE, N-PE), 1кВ (L-N), ЭМС.
- 8** Дополнительный функционал:  
**A1** - аварийный светильник с блоком аварийного питания, время работы в аварийном режиме 1 часа.  
**A3** - аварийный светильник с блоком аварийного питания, время работы в аварийном режиме 3 часа.
- 9** Цвет покраски RAL:  
**9003** - белый  
**9006** - серый  
**9005** - черный

## МОДИФИКАЦИИ

Код	Наименование	Тип модуля	Мощность, Вт	Световой поток, лм	Световая отдача, лм/Вт	Цветовая температура, К	Вес, кг не более	Габариты, м ДхШхВ
	ALB Elena 18-0-840-IP40-S-D3 (RAL9005)	DC	18	1600	89	4000	1,0	0,790x0,050x0,070
	ALB Elena 18-0-850-IP40-S-D3 (RAL9005)	DC	18	1600	89	5000	1,0	0,790x0,050x0,070
	ALB Elena 18-0-840-IP40-M-D3 (RAL9005)	DC	18	1600	89	4000	1,0	1,540x0,050x0,070
	ALB Elena 18-0-850-IP40-M-D3 (RAL9005)	DC	18	1600	89	5000	1,0	1,540x0,050x0,070
	ALB Elena 36-0-840-IP40-M-D2 (RAL9005)	DC	36	3100	86	4000	2,0	1,540x0,050x0,070
	ALB Elena 36-0-850-IP40-M-D2 (RAL9005)	DC	36	3100	86	5000	2,0	1,540x0,050x0,070
	ALB Elena 36-0-840-IP40-M-D2-A1 (RAL9005)	DC	36	3100	86	4000	2,3	1,540x0,050x0,070
	ALB Elena 36-0-840-IP40-M-D2-A3 (RAL9005)	DC	36	3100	86	4000	2,4	1,540x0,050x0,070
	ALB Elena 50-0-840-IP40-M-D3 (RAL9005)	DC	50	4200	84	4000	2,0	1,540x0,050x0,070
	ALB Elena 50-0-850-IP40-M-D3 (RAL9005)	DC	50	4200	84	5000	2,0	1,540x0,050x0,070
	ALB Elena 70-0-840-IP40-L-D3 (RAL9005)	DC	70	5900	84	4000	4,0	3,040x0,050x0,070
	ALB Elena 70-0-850-IP40-L-D3 (RAL9005)	DC	70	5900	84	5000	4,0	3,040x0,050x0,070

# светодиодный светильник ДПО/ДБО 71



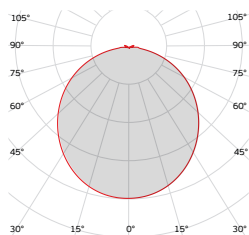
## ОСНОВНЫЕ ПАРАМЕТРЫ

Номинальная частота, Гц:	50-60
Напряжение, В:	~220±20%
Мощность, Вт:	от 8 до 18
Световая отдача, лм/Вт:	80
Тип КСС:	Д
Цветовая температура, К:	4000
Индекс цветопередачи, Ra:	70
Степень защиты оптич. отсека:	IP65
Степень защиты корпуса:	IP65
Климатическое исполнение:	УХЛ 2
Рабочая температура, °С:	от -40 до +40 °С
Класс защиты:	2
Срок службы, ч:	20 000
Гарантия, мес:	12

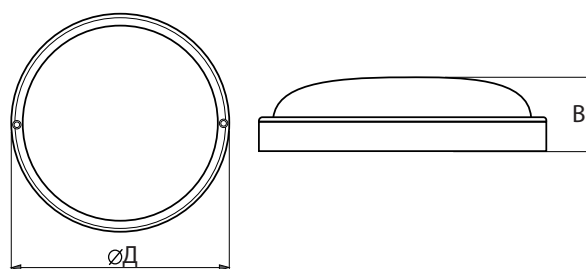
Светильники серии ДПО/ДБО предназначены для общего освещения общественных и производственных помещений с повышенным содержанием пыли и влаги, а также для наружного освещения с установкой светильников под навесом.

Светильники модификации ДПО/ДБО 71-XX-042 с инфракрасным сенсором движения и полупроводниковым сенсором освещения предназначены для освещения помещений с непостоянным пребыванием людей.

### КСС Д



### ГАБАРИТНЫЙ ЧЕРТЕЖ



## КОНСТРУКТИВНЫЕ ПРЕИМУЩЕСТВА

- Светодиодный светильник ДПО/ДБО 71 укомплектован встроенным блоком питания;
- Матовый рассеиватель из ударопрочного материала;
- Кабель для подключения светильника выведен на нижнюю сторону;
- Модификации ДПО/ДБО 71-XX-042 оборудованы микроволновым сенсором движения и полупроводниковым сенсором освещенности. При условиях низкой освещенности и наличии движения в пределах 6 метров от светильника, датчик включает его;
- При отсутствии движения светильник выключается через 20-30 секунд;

- Элементы регулировки и настройки отсутствуют;
- Компактное и экономичное решение;
- Вариант модификации с сенсорами движения и освещенности;
- Энергоэффективная замена светильников НПП;
- Повышенный уровень электробезопасности: II класс защиты от поражения электрическим током;
- Визуальный комфорт: ровный свет, без слепящего эффекта;
- Герметичный и антивандальный корпус, выполненный из ударопрочных материалов;
- Легкий монтаж, потайной крепеж.

## МОДИФИКАЦИИ

Код	Наименование	Мощность, Вт	Световой поток, лм	Световая отдача, лм/Вт	Цветовая температура, К	Тип КСС	Тип рассеивателя	Вес, кг не более	Диаметр, м	Высота, м
F1405	ДПО/ДБО 71-12-012	12	960	80	4000	Д	Опал	0,185	0,170	0,045
F1409	ДПО/ДБО 71-18-012	18	1440	80	4000	Д	Опал	0,275	0,200	0,045
F1404	ДПО/ДБО 71-08-042 с сенсором	36	640	80	4000	Д	Опал	0,165	0,140	0,045





тепличное освещение и комплектующие





# ТЕПЛИЧНОЕ ОСВЕЩЕНИЕ И КОМПЛЕКТУЮЩИЕ

Kronos



стр. 62

HPS GreenLux



стр. 63

HPS Agro



стр. 63



## ПРИМЕНЕНИЕ

- 1 Тепличные комплексы
- 2 Вегетационно-климатические сооружения



## ОСНОВНЫЕ ПАРАМЕТРЫ

Коэффициент мощности:	>0,95
Мощность, Вт:	600-1050
Тип КСС:	R1
Класс защиты от поражения эл. током:	1
Степень защиты оптич. отсека:	IP65
Степень защиты корпуса:	IP23
Климатическое исполнение:	УХЛ 4.1
Рабочая температура, °С:	от +1 до +40 °С
Срок службы, ч:	50000
Гарантия, мес:	36

Светильники серии Kronos предназначены для облучения растений в вегетационно-климатических сооружениях (теплицах). Светильник не является бытовым электрическим прибором. Светильник не предназначен для применения на улице или во влажных помещениях.

## КОНСТРУКТИВНЫЕ ПРЕИМУЩЕСТВА

- Высокоэффективный отражатель из ячеистого светотехнического алюминия Alapod, высокий коэффициент отражения;
- Отражатель имеет вогнуто-выпуклую форму и дополнительную вставку, что позволяет увеличить площадь светового пятна вокруг светильника;
- Керамический патрон обеспечивает высокие параметры электробезопасности, теплостойкости и долговечности;
- Корпус ЭПРА обеспечивает эффективное охлаждение обеспечивает широкий диапазон рабочих температур;
- Контур герметизации корпуса ЭПРА обеспечивает высокую защиту IP65;
- Возможность замены Отражателя и ЭПРА;
- Кабельная муфта ToolsFree для быстрого и герметичного соединения;
- Вертикальное расположение корпуса ПРА снижает площадь теневой зоны от светильника при естественном освещении.

## МОДИФИКАЦИИ

Код	Наименование	Мощность, Вт	Номинальное напряжение, В	Коэффициент мощности	Тип лампы	Тип патрона	Степень защита отсека ПРА
G5370	ALB Kronos 1000-400-R1-K12x30s-EPRA-TR	1050	~380±10%	>95%	ДНаТ	K12x30s	IP65
G5371	ALB Kronos 600-400-R1-E40-EPRA-TR	630	~380±10%	>95%	ДНаТ	E40	IP65
G5372	ALB Kronos 600-220-R1-E40-EPRA-TR	630	~220±10%	>95%	ДНаТ	E40	IP65
G5374	ALB Kronos 600-400-R2-E40-ДНаЗ-EPRA-TR	630	~220±10%	>95%	ДНаЗ	E40	IP65

газоразрядная лампа для теплиц  
**HPS GREENLUX**



**ОСНОВНЫЕ ПАРАМЕТРЫ**

Напряжение, В:	~380
Мощность, Вт:	1000
Световой поток:	160000
Тип патрона:	K12x30s
Фотосинтетический поток фотонов (PPF):	2150
Сохранение потока ФАР через 10000 ч.:	95%
Гарантия, мес:	36

газоразрядная лампа для теплиц  
**HPS AGRO**



**ОСНОВНЫЕ ПАРАМЕТРЫ**

Напряжение, В:	~220-380
Мощность, Вт:	от 600 до 1000
Световой поток:	от 85000 до 155000
Тип патрона:	K12x30s, E40
Фотосинтетический поток фотонов (PPF):	от 1050 до 2050
Сохранение потока ФАР через 10000 ч.:	90%
Гарантия, мес:	12

**МОДИФИКАЦИИ**

Код	Наименование	Номинальная мощность ламп, Вт	Номинальное напряжение, В	Фотосинтетический поток фотонов (PPF)	Световой поток, лм	Сохранение потока ФАР через 10000 ч	Тип лампы	Тип патрона	Гарантия, мес
<b>HPS GreenLux</b>									
G5376	ALB HPS GreenLux-1000W-400V-K12x30s	1000	~380	2150	160000	95%	ДНаТ	K12x30s	36
<b>HPS Agro</b>									
G5377	ALB HPS Agro-1000W-400V-K12x30s	1000	~380	2050	155000	90%	ДНаТ	K12x30s	12
G5378	ALB HPS Agro-600W-400V-E40	600	~380	1150	85000	90%	ДНаТ	E40	12
G5379	ALB HPS Agro-600W-220V-E40	600	~220	1050	85000	90%	ДНаТ	E40	12

# ИСТОЧНИКИ СВЕТА И КОМПЛЕКТУЮЩИЕ



# ИСТОЧНИКИ СВЕТА И КОМПЛЕКТУЮЩИЕ

ДНаТ



стр. 66

ДРИ



стр. 66

ДРВ



стр. 67

ДРЛ



стр. 67

Кабельная муфта



стр. 68

ИЗУ



стр. 69

Дроссели



стр. 70

## ПРИМЕНЕНИЕ

### ГАЗОРАЗРЯДНЫЕ ЛАМПЫ

- 1 Газоразрядное уличное освещение
- 2 Промышленное газоразрядное освещение
- 3 Наружное газоразрядное освещение территорий, парковок, жилых зон

### ДРОССЕЛИ И ИЗУ

- 1 Газоразрядное уличное освещение
- 2 Промышленное газоразрядное освещение
- 3 Наружное газоразрядное освещение территорий, парковок, жилых зон
- 4 Бактериальные светильники
- 5 Теплицы



## лампа газоразрядная ДНАТ



### ОСНОВНЫЕ ПАРАМЕТРЫ

Мощность, Вт:	от 70 до 400
Тип цоколя:	E27, E40
Цветовая температура, К:	1800-2000
Индекс цветопередачи, Ra:	20
Климатическое исполнение:	УХЛ2
Рабочая температура, °С:	от -60 до +40 °С
Срок службы, ч:	28000
Гарантия, мес:	12

## лампа газоразрядная ДРИ



### ОСНОВНЫЕ ПАРАМЕТРЫ

Мощность, Вт:	от 150 до 400
Тип цоколя:	E40
Цветовая температура, К:	3900-4500
Индекс цветопередачи, Ra:	70
Климатическое исполнение:	УХЛ2
Рабочая температура, °С:	от -40 до +40 °С
Срок службы, ч:	10000
Гарантия, мес:	7

## МОДИФИКАЦИИ

Код	Номенклатура	Номинальная мощность лампы, Вт	Тип цоколя	Световой поток, лм	Цветовая температура, К	Индекс цветопередачи, Ra	Срок службы, ч	Диаметр, м	Длина, м
<b>Натриевые ДНАТ</b>									
22108	Лампа ДНАТ 70 E27 St CP	70	E27	6300	1800-2000	20	28000	0,038	0,150
04235	Лампа ДНАТ 100 E40 St CP	100	E40	9000	1800-2000	20	28000	0,048	0,190
22107	Лампа ДНАТ 150 E40 St CP	150	E40	15000	1800-2000	20	28000	0,048	0,210
22105	Лампа ДНАТ 250 E40 St CP	250	E40	28000	1800-2000	20	28000	0,048	0,250
22104	Лампа ДНАТ 400 E40 St CP	400	E40	48000	1800-2000	20	28000	0,048	0,275
<b>Металлогалогенные ДРИ</b>									
04355	Лампа ДРИ 150 E40 St CP	150	E40	12000	3900-4500	70	10000	0,041	0,204
22110	Лампа ДРИ 250 E40 St CP	250	E40	20000	3900-4500	70	10000	0,048	0,224
22109	Лампа ДРИ 400 E40 St CP	400	E40	35000	3900-4500	70	10000	0,055	0,253

лампа газоразрядная  
**ДРВ**



**ОСНОВНЫЕ ПАРАМЕТРЫ**

Мощность, Вт:	от 160 до 500
Тип цоколя:	E27, E40
Цветовая температура, К:	3600-4200
Индекс цветопередачи, Ra:	50
Климатическое исполнение:	УХЛ2
Рабочая температура, °С:	от -40 до +40 °С
Срок службы, ч:	8000
Гарантия, мес:	7

лампа газоразрядная  
**ДРЛ**



**ОСНОВНЫЕ ПАРАМЕТРЫ**

Мощность, Вт:	от 125 до 400
Тип цоколя:	E27, E40
Цветовая температура, К:	3900-4500
Индекс цветопередачи, Ra:	40
Климатическое исполнение:	УХЛ2
Рабочая температура, °С:	от -40 до +40 °С
Срок службы, ч:	10000
Гарантия, мес:	7

**МОДИФИКАЦИИ**

Код	Номенклатура	Номинальная мощность лампы, Вт	Тип цоколя	Световой поток, лм	Цветовая температура, К	Индекс цветопередачи, Ra	Срок службы, ч	Диаметр, м	Длина, м
<b>Ртутно-вольфрамовые ДРВ</b>									
04358	Лампа ДРВ 160 E27 St CP	160	E27	2350	3600-4200	50	8000	0,076	0,173
22102	Лампа ДРВ 250 E40 St CP	250	E40	4300	3600-4200	50	8000	0,092	0,225
04356	Лампа ДРВ 500 E40 St CP	500	E40	11500	3600-4200	50	8000	0,120	0,290
<b>Ртутные ДРЛ</b>									
22100	Лампа ДРЛ 125 E27 St CP	125	E27	6300	3900-4500	40	10000	0,071	0,166
22099	Лампа ДРЛ 250 E40 St CP	250	E40	13000	3900-4500	40	10000	0,080	0,216
22098	Лампа ДРЛ 400 E40 St CP	400	E40	22000	3900-4500	40	10000	0,117	0,264

# КАБЕЛЬНАЯ МУФТА TOOLS FREE

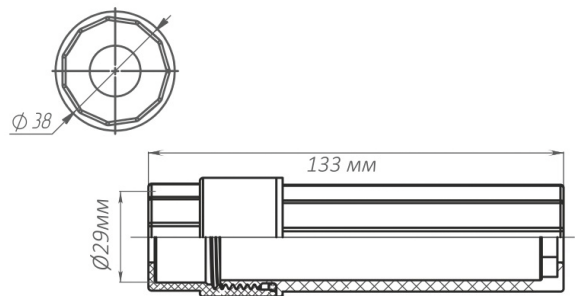


## СХЕМА ПОДКЛЮЧЕНИЯ



Кабельная муфта ToolsFree предназначена для быстрого герметичного подключения осветительных приборов и соединения проводников. Обеспечивает защиту места соединения кабелей от повреждений и попадания влаги, грязи и пыли.

## ГАБАРИТНЫЙ ЧЕРТЕЖ



## КОНСТРУКТИВНЫЕ ПРЕИМУЩЕСТВА

- Прочный корпус из поликарбоната - самого прочного конструкционного термопласта, который обеспечивает муфте прочность, выдерживающую вес человека и даже машины;
- Скрытое резиновое кольцо благодаря плотному прилеганию обеспечивает защиту от воздействия ультрафиолета и предотвращает самораскручивание муфты;
- Кабельные вводы с силиконовыми прокладками обеспечивают герметичность в самых тяжелых условиях эксплуатации;
- Быстрое подключение электроприборов без инструмента;
- Герметичное исполнение IP67;
- Возможность герметичного размещения сетевых фильтров и РЭА внутри корпуса;
- Различные возможности комплектации;
- Российское производство.

## МОДИФИКАЦИИ

Код	Наименование
F1452	ToolsFree DA-1 ALB IP67 (без клемм, колодок)
F1467	ToolsFree DA-1 ALB IP67 (с колодками 2шт)
F2181	ToolsFree DA-1 ALB IP67 (с колодками 3шт)

# ИМПУЛЬСНОЕ ЗАЖИГАЮЩЕЕ УСТРОЙСТВО



## ОСНОВНЫЕ ПАРАМЕТРЫ

Мощность, Вт:	от 70 до 400
Частота, Гц:	$\geq 50$
Напряжение импульса, кВ:	2,5 - 4
Тип лампы:	ДНаТ/ДРИ
Материал:	Пластик
Рабочая температура:	от -60 до +40
Угол импульса:	60-90°
Степень защиты корпуса:	IP65
Гарантия, мес:	12

Импульсное зажигающее устройство предназначено для зажигания газоразрядных ламп мощностью от 70 до 400 Вт.

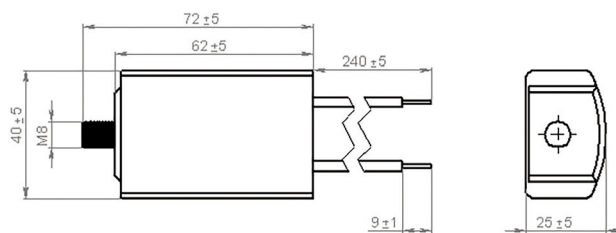
## ПРИМЕНЕНИЕ

- Уличные светильники мощностью от 70 до 400 Вт, типа ЖКУ, РКУ, ГКУ;
- Промышленные светильники мощностью от 70 до 400 Вт, типа ГСП, ЖСП.

## ОСОБЕННОСТИ

- Универсальное применение для ламп ДНаТ и ДРИ;
- Диапазон мощностей ламп 70-400 Вт;
- Возможность параллельного включения в электрическую цепь.

## ГАБАРИТНЫЙ ЧЕРТЕЖ



## МОДИФИКАЦИИ

Код	Наименование	Тип лампы	Мощность, Вт	Напряжение импульса	Количество импульсов за период	Тип подключения	Степень защиты корпуса	Рабочая температура	Вес, кг не более
G6779	ИЗУ 70-400 Вт СР 2х контактная	ДНаТ/ДРИ	70-400	2,5-4	$\geq 1$	параллельно	IP65	от -60 до +40	0.08

# ДРОССЕЛЬ ВСТРАИВАЕМЫЙ

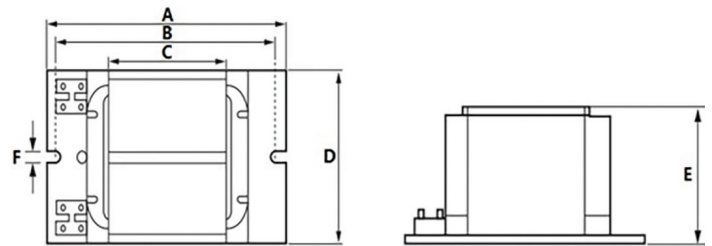


## ОСНОВНЫЕ ПАРАМЕТРЫ

Номинальное напряжение, В:	220
Мощность, Вт:	от 70 до 400
Коеф. мощности, Cos φ:	от 0,36 до 0,42
Тип лампы:	ДНаТ, ДРИ
Материал:	Алюминий, медь
Гарантия, мес:	12

Аппараты пускорегулирующие предназначены для обеспечения режима зажигания и стабилизации разряда ламп высокого давления типа ДНАТ, ДРИ, ДРЛ при включении их в сеть переменного тока с номинальным напряжением 220В и частотой 50 Гц.

## ГАБАРИТНЫЙ ЧЕРТЕЖ



## КОНСТРУКТИВНЫЕ ПРЕИМУЩЕСТВА

- Защитный кожух, обеспечивающий защиту от механических повреждений и загрязнений индуктивной катушки дросселя;
- Корпус и внутренние элементы покрыты краской, защищающей от коррозии металлические элементы под воздействием окружающей среды;
- Высокая плотность сборки шихтованных ферромагнитных пластин сердечника обеспечивает сниженный уровень шума при работе устройства;
- Лаковое покрытие обмоточных проводов из полиэфирной смолы обеспечивает электрические и механические изоляционные качества, а также влияет на теплопроводность, влагостойкость и устойчивость к нагреву;
- Изоляция катушки обеспечена дополнительным пластиковым элементом;
- Монтажная пластина обеспечивает возможность крепления дросселя в корпусе светильника на две точки;
- Клеммная колодка типа ЗВИ (Зажим винтовой изолирован-

- ный);
- Для дросселей серии 99 стеклоармированная трубка, на проводниках от клеммной колодки, обеспечивает изоляцию между проводниками;
- Повышенные электрические и механические изоляционные качества;
- Устойчивость к нагреву;
- Сниженный уровень шума при работе;
- Широкий диапазон рабочих температур: от -60°C до +40°C;
- Для дросселей серии 98 применение медного обмоточного провода способствует длительному сроку службы дросселя;
- Для дросселей серии 99 алюминиевый обмоточный провод обеспечивает низкую цену изделия.

## МОДИФИКАЦИИ

Код	Наименование	Тип лампы	Мощность, Вт	Рабочий ток, А	Кэффициент мощности	Габариты, м ДхШхВ	Вес, кг не более
G6770	Дроссель встраиваемый 1И 70ДНаТ99Н-001УХЛ2	ДНаТ/ ДРИ	70	0,87±10%	0,38	0,120x0,066x0,070	1,4
G6766	Дроссель встраиваемый 1И 100ДНаТ99Н-001УХЛ2	ДНаТ/ ДРИ	100	1,15±10%	0,37	0,120x0,066x0,070	1,4
G6767	Дроссель встраиваемый 1И 150ДНаТ99Н-001УХЛ2	ДНаТ/ ДРИ	150	1,6±10%	0,36	0,140x0,066x0,070	1,6
G6768	Дроссель встраиваемый 1И 250ДНаТ99Н-001УХЛ2	ДНаТ/ ДРИ	250	2,8±10%	0,38	0,160x0,066x0,068	2,3
G6769	Дроссель встраиваемый 1И 400ДНаТ99Н-001УХЛ2	ДНаТ/ ДРИ	400	4,2±10%	0,38	0,230x0,132x0,134	3,8
G6778	Дроссель встраиваемый 1И 70ДНаТ98Н-001УХЛ2	ДНаТ/ ДРИ	70	0,93±10%	0,39	0,120x0,066x0,070	1,38
G6771	Дроссель встраиваемый 1И 100ДНаТ98Н-001УХЛ2	ДНаТ/ ДРИ	100	1,2±10%	0,4	0,120x0,066x0,070	1,74
G6773	Дроссель встраиваемый 1И 150ДНаТ98Н-001УХЛ2	ДНаТ/ ДРИ	150	1,6±10%	0,39	0,140x0,066x0,070	1,76
G6774	Дроссел встраиваемый 1И 250ДНаТ98Н-001УХЛ2	ДНаТ/ ДРИ	250	2,8±10%	0,38	0,160x0,066x0,068	2,66
G6776	Дроссель встраиваемый 1И 400ДНаТ98Н-001УХЛ2	ДНаТ/ ДРИ	400	4,6±5%	0,42	0,230x0,132x0,134	4,4