

Grad

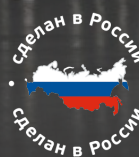
МОЩНЫЕ ВОЗМОЖНОСТИ

ALB
Alliance of Lighting Business



- закаленное стекло
- литой алюминиевый корпус
- легкий доступ к драйверу
- регулируемый угол наклона

Светодиодный светильник Grad, в зависимости от потребляемой мощности, предназначен для освещения улиц, дорог, площадей с высокой, средней и малой интенсивностью движения транспорта (категорий А-В, IА-V), дворов, железнодорожных платформ, территорий школ и детских садов, автостоянок. Может применяться в садово-парковом освещении на торшерных опорах.



Структура условного обозначения

GRAD M-100-7 40 E-S1-NR

1 2 3 4 5 6 7

- 1 Типоразмер корпуса:
M - до 100 Вт
L - до 150 Вт
XL - до 320 Вт
- 2 Мощность светильника, Вт:
от **40** до **320**
- 3 Индекс цветопередачи, Ra:
7 - > 70
8 - > 80
- 4 Цветовая температура, К:
40 - 4000
50 - 5000
27 - 2700
- 5 Тип светодиодного модуля:
E - экономный, 130-145 лм/Вт
A - эффективный, 145-164 лм/Вт
- 6 Тип КСС:
S1 - Широкая боковая
- 7 Дополнительный функционал:
NR - установлен NEMA разъем
PC - с модулем PLC

Основные параметры

Номинальная частота: 50-60 Гц
Напряжение: 220 В ±10%
Климатическое исполнение: УХЛ1
Световая отдача: до 165 лм/Вт
Цветовая температура: 2700, 4000, 5000 К
Коэффициент мощности: 0,95
Индекс цветопередачи: 70, 80
Степень защиты оптич. отсека: IP66
Степень защиты корпуса: IP66
Рабочая температура: от -40 °С до +40 °С
Тип КСС: Ш
Срок службы: 100000 ч
Гарантия: 60 мес



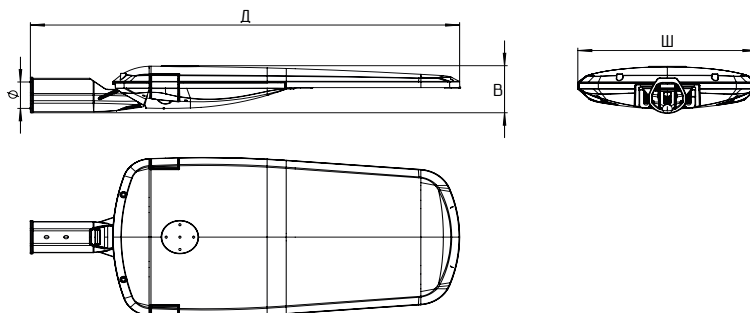
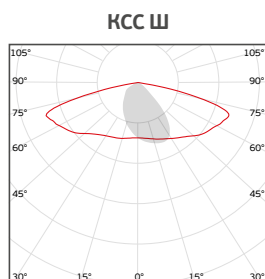
Доступ к элементам ПРА для обслуживания осуществляется без применения инструмента благодаря защелкам



Откидывающийся механизм открытия с возможностью снятия обслуживаемой части корпуса без демонтажа всего светильника обеспечивает наиболее удобное обслуживание светильника



Размыкатель сети обеспечивает отключение от сети корпуса светильника при сохранении заземления, что обеспечивает дополнительную безопасность жизни



Длина, м: 0,70-0,96; Ширина, м: 0,30-0,37; Высота, м: 0,095-0,102
Посадочный диаметр, мм: 48-60

МОДИФИКАЦИИ

Артикул	Наименование по ГОСТ	Потребляемая мощность, Вт	Световой поток, лм	Световая отдача, лм/Вт	Тип КСС	Цветовая температура, К	Индекс цветопередачи	Климатическое исполнение	Кэфф. мощности не менее	Длина	Вес, кг	Гарантия, месяцев
G0498	Grad M-40-740E-S1	40	5700	143	Ш	4000	70	УХЛ1	0,95	0,70	5,6	60
G0482	Grad M-40-740A-S1	40	6600	165	Ш	4000	70	УХЛ1	0,95	0,70	5,6	60
G0499	Grad M-50-740E-S1	50	7000	140	Ш	4000	70	УХЛ1	0,95	0,70	5,6	60
G0483	Grad M-50-740A-S1	50	8000	160	Ш	4000	70	УХЛ1	0,95	0,70	5,6	60
G0500	Grad M-60-740E-S1	60	8500	141	Ш	4000	70	УХЛ1	0,95	0,70	5,6	60
G0484	Grad M-60-740A-S1	60	9300	155	Ш	4000	70	УХЛ1	0,95	0,70	5,6	60
G0501	Grad M-80-740E-S1	75	10300	137	Ш	4000	70	УХЛ1	0,95	0,70	5,6	60
G0503	Grad L-80-740E-S1	75	10900	145	Ш	4000	70	УХЛ1	0,95	0,77	6,7	60
G0485	Grad M-80-740A-S1	75	11200	149	Ш	4000	70	УХЛ1	0,95	0,70	5,6	60
G0487	Grad L-80-740A-S1	75	11900	159	Ш	4000	70	УХЛ1	0,95	0,77	6,7	60
G0502	Grad M-100-740E-S1	100	13100	131	Ш	4000	70	УХЛ1	0,95	0,70	5,6	60
G0504	Grad L-100-740E-S1	100	14000	140	Ш	4000	70	УХЛ1	0,95	0,77	6,7	60
G0486	Grad M-100-740A-S1	100	14300	143	Ш	4000	70	УХЛ1	0,95	0,70	5,6	60
G0488	Grad L-100-740A-S1	100	15200	152	Ш	4000	70	УХЛ1	0,95	0,77	6,7	60
G0505	Grad L-120-740E-S1	120	16300	136	Ш	4000	70	УХЛ1	0,95	0,77	6,7	60
G0489	Grad L-120-740A-S1	120	17900	149	Ш	4000	70	УХЛ1	0,95	0,77	6,7	60
G0506	Grad L-150-740E-S1	150	19700	131	Ш	4000	70	УХЛ1	0,95	0,77	6,7	60
G0490	Grad L-150-740A-S1	150	21500	143	Ш	4000	70	УХЛ1	0,95	0,77	6,7	60
G0507	Grad XL-180-740E-S1	180	26200	146	Ш	4000	70	УХЛ1	0,95	0,96	13,8	60
G0491	Grad XL-180-740A-S1	180	28600	159	Ш	4000	70	УХЛ1	0,95	0,96	13,8	60
G0508	Grad XL-200-740E-S1	200	28800	144	Ш	4000	70	УХЛ1	0,95	0,96	13,8	60
G0509	Grad XL-220-740E-S1	220	31200	142	Ш	4000	70	УХЛ1	0,95	0,96	13,8	60
G0492	Grad XL-200-740A-S1	200	31400	157	Ш	4000	70	УХЛ1	0,95	0,96	13,8	60
G0493	Grad XL-220-740A-S1	220	34100	155	Ш	4000	70	УХЛ1	0,95	0,96	13,8	60
G0510	Grad XL-250-740E-S1	250	34600	138	Ш	4000	70	УХЛ1	0,95	0,96	13,8	60
G0494	Grad XL-250-740A-S1	250	37700	151	Ш	4000	70	УХЛ1	0,95	0,96	13,8	60
G0511	Grad XL-280-740E-S1	280	37800	135	Ш	4000	70	УХЛ1	0,95	0,96	13,8	60
G0512	Grad XL-300-740E-S1	300	39700	132	Ш	4000	70	УХЛ1	0,95	0,96	13,8	60
G0495	Grad XL-280-740A-S1	280	41200	147	Ш	4000	70	УХЛ1	0,95	0,96	13,8	60
G0513	Grad XL-320-740E-S1	315	41500	132	Ш	4000	70	УХЛ1	0,95	0,96	13,8	60
G0496	Grad XL-300-740A-S1	300	43400	145	Ш	4000	70	УХЛ1	0,95	0,96	13,8	60
G0497	Grad XL-320-740A-S1	315	45300	144	Ш	4000	70	УХЛ1	0,95	0,96	13,8	60