

ОГЛАВЛЕНИЕ

●	О компании ALB	стр. 2
●	Реализованные проекты ALB	стр. 4
●	Консольные уличные светильники	стр. 6
●	Торшерные светильники	стр. 26
●	Промышленные светильники и прожекторы	стр. 34
●	Офисные светильники	стр. 46
●	Тепличное освещение и комплектующие	стр. 54
●	Источники света и комплектующие	стр. 58

О КОМПАНИИ

ALB — российский производитель и поставщик светотехнических решений. Специализация нашей компании — профессиональное оборудование для освещения автомагистралей, дорог, улиц городов и промышленных предприятий.

Наша продукция двух торговых марок «АЛБ» и «Световые решения» известна в России с 2006 года, а это >1 000 реализованных проектов освещения.

Наше оборудование освещает федеральные трассы Кавказ, Каспий, Тамань, Нева и улицы крупнейших городов России, таких как Москва, Астрахань, Севастополь, Калининград, Иркутск и многие другие. Среди клиентов крупные промышленные предприятия и логистические комплексы, такие как «Газпром», «Сименс», «Росатом», «Черноголовка», «Вертолёты России», «Российская стекольная компания», «Атлант Парк», «Томилино», «Успенский индустриальный парк».

Специалисты нашей компании разрабатывают проекты освещения в соответствии с эксплуатационными особенностями и выдвигаемыми требованиями. Мы успешно реализуем сложные светотехнические задачи.

Мы развиваем производство в России, ряд продукции включено в реестр российской промышленной продукции. Ассортимент нашей компании - более 2000 модификаций профессионального светодиодного оборудования.

Достижением нашего центра разработки являются инновационные технологии: радиатор Carbon из уникального композита с частицами графита и бездрайверная схема включения светодиодов AC+. Эти технологии позволяют сделать наше оборудование более надежным и доступным.

Наша политика качества направлена на обеспечение благоприятных условий для долгосрочного сотрудничества. Мы считаем обязательным соответствие требованиям и заявленным характеристикам. Это позволяет гарантировать успешную реализацию самых сложных светотехнических проектов.

Разработка и производство надежных и выгодных светотехнических решений является нашим приоритетом в работе, которому мы следуем уже более 15 лет.



Продукция, производимая нашей компанией, включена в Перечень промышленной продукции, произведенной на территории Российской Федерации



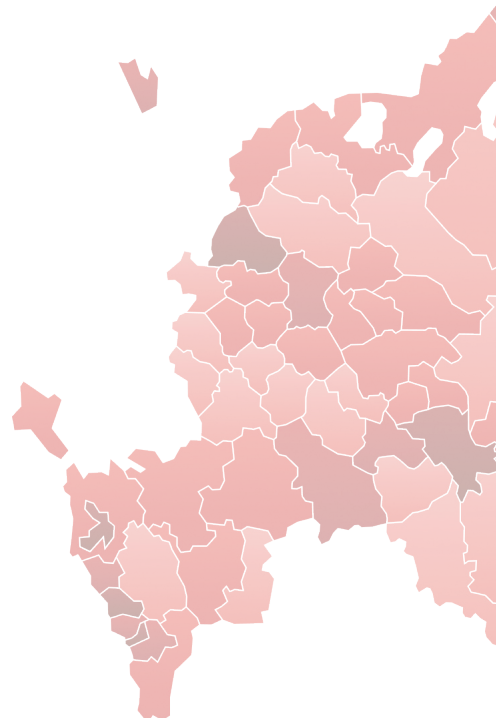
ГЛАВНЫЙ ОФИС И ЦЕНТР РАЗРАБОТКИ

Московская область, г. Балашиха



ОСНОВНОЕ ПРОИЗВОДСТВО

Владимирская область, п. Ставрово



НАША МИССИЯ

РАЗРАБАТЫВАТЬ И ПРОИЗВОДИТЬ РАЦИОНАЛЬНЫЕ СВЕТОВЫЕ РЕШЕНИЯ

НАШИ ЦЕННОСТИ

ПРОФЕССИОНАЛИЗМ

Мы ценим профессионализм наших сотрудников и стремимся создать благоприятные условия для их развития.

ПОДДЕРЖКА

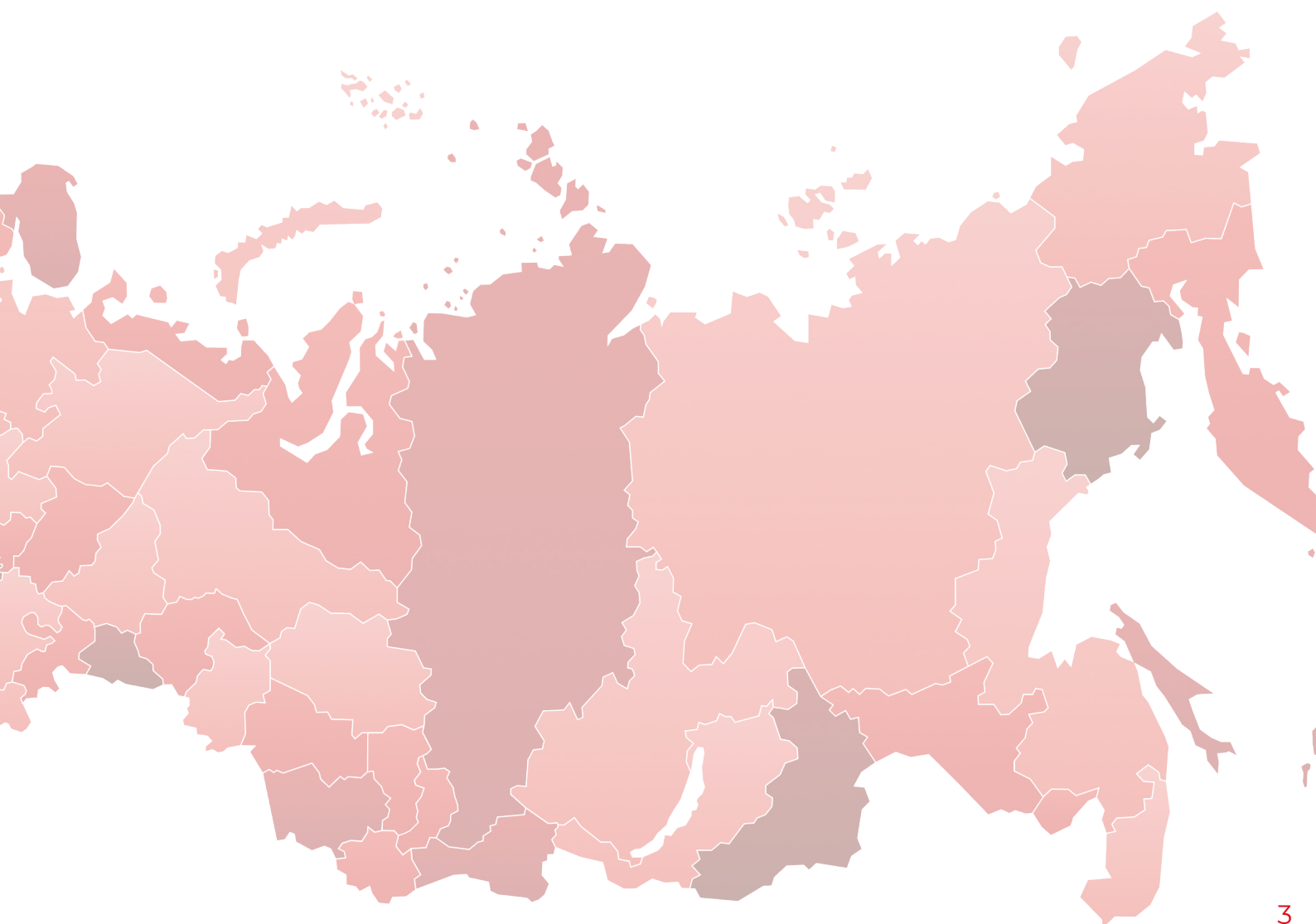
Мы стремимся обеспечить своих сотрудников, клиентов и партнеров необходимой поддержкой в решении возникающих вопросов, предоставить необходимые ресурсы для совместной работы и стремимся к взаимовыгодному сотрудничеству.

КАЧЕСТВО

Мы уделяем особое внимание качеству своих решений, стремясь предоставлять клиентам высококачественный результат.

ПРАКТИЧНОСТЬ

Мы стремимся найти лучшее решение под задачи клиентов.



Реализованные проекты ALB



ДКУ 29 «Carbon»

Светодиодные светильники серии **Carbon** для освещения улиц и дорог

📍 **Трасса «Кавказ»**
Северо-Кавказский федеральный округ



ДКУ 28 City

Светодиодный светильник, соответствующий требованиям проектов «Комфортная городская среда» и «Умный город»

📍 **Трасса «Кавказ»**
Северо-Кавказский федеральный округ



ДКУ 28 City

Светодиодный светильник, соответствующий требованиям проектов «Комфортная городская среда» и «Умный город»


📍 **Рязанская улица**
Тула



Plaza 27

Светильники предназначены для функционального и декоративного освещения улиц, парков, скверов, бульваров, дворов и коттеджных поселков


📍 **Печоры**



ДТУ 08 Retro

Светильники светодиодные торшерные серии **Retro** для освещения пешеходных пространств и парков

📍 **Приморский бульвар**
Севастополь



ДТУ 08 Retro

Светильники светодиодные торшерные серии **Retro** для освещения пешеходных пространств и парков

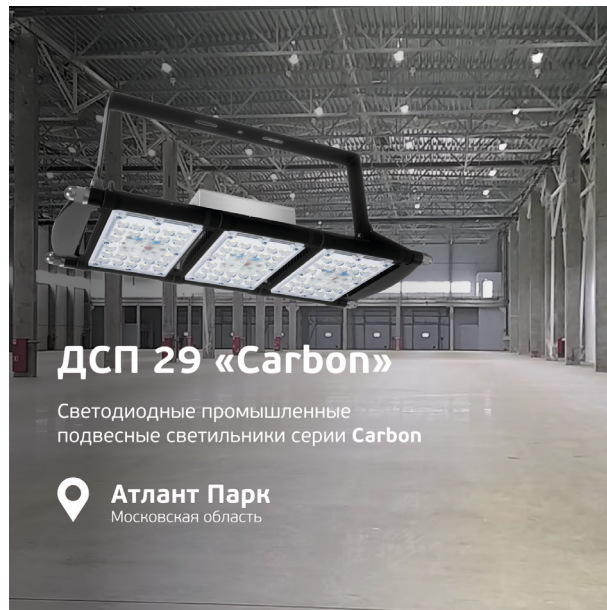
📍 **Которосльская набережная**
Ярославль



ДСП 29 «Carbon»

Светодиодные промышленные подвесные светильники серии Carbon

📍 **Фондохранилище в Сахарово**
Московская область



ДСП 29 «Carbon»

Светодиодные промышленные подвесные светильники серии Carbon

📍 **Атлант Парк**
Московская область



ДКУ 29 «Carbon»

Светодиодные светильники серии Carbon для освещения улиц и дорог

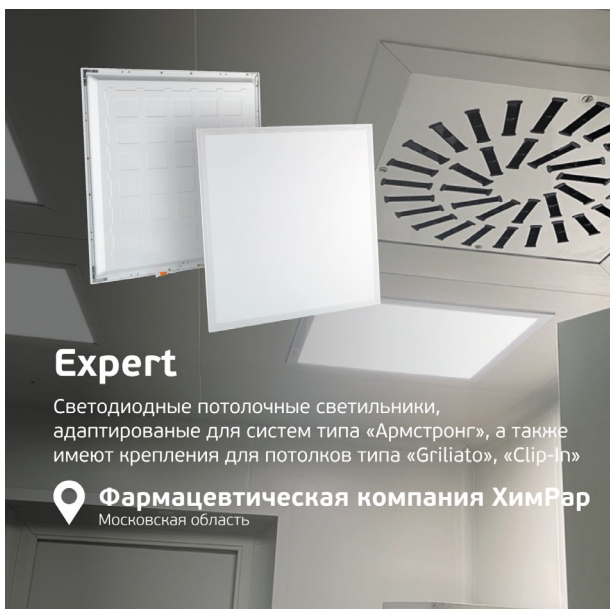
📍 **ГК Черноголовка**
Московская область



ДО 29 «Carbon»

Прожекторы светодиодные серии Carbon для освещения открытых пространств

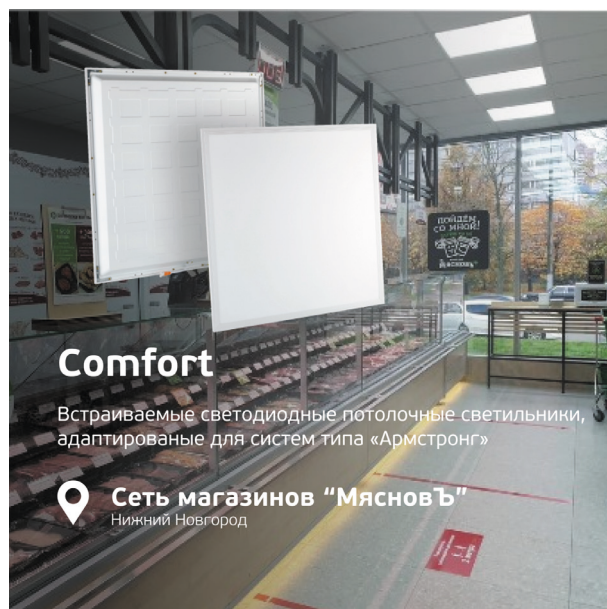
📍 **Аэропорт Жуковский**
Московская область



Expert

Светодиодные потолочные светильники, адаптированные для систем типа «Армстронг», а также имеют крепления для потолков типа «Griliato», «Clip-In»

📍 **Фармацевтическая компания ХимРар**
Московская область



Comfort

Встраиваемые светодиодные потолочные светильники, адаптированные для систем типа «Армстронг»

📍 **Сеть магазинов «МясновЪ»**
Нижний Новгород

КОНСОЛЬНЫЕ УЛИЧНЫЕ СВЕТИЛЬНИКИ



КОНСОЛЬНЫЕ УЛИЧНЫЕ СВЕТИЛЬНИКИ

ДКУ 28 City



стр. 8

Grad



стр. 10

Creon



стр. 12

ДКУ 29 Carbon DC



стр. 14

ДКУ 29 Carbon AC+



стр. 16

Vector



стр. 18

Aero Street



стр. 20

ДКУ 19 Стриж



стр. 22

Plaza 27 K



стр. 23

Plaza 27 S



стр. 24

ЖКУ 16



стр. 25



ПРИМЕНЕНИЕ

ДОРОГИ ВНЕ ПОСЕЛЕНИЙ

- IA** Автомагистрали, предназначенные для безопасного и бесперебойного движения транспортных потоков большой интенсивности с высокими скоростями
- IB** Дороги для скоростного движения с обязательной разделительной полосой
- IV** Обычные дороги со средней интенсивностью движения, доступные всем видам транспорта

ОСВЕЩЕНИЕ ГОРОДОВ И УЛИЦ

Категория А - основные магистрали города

- A1** Скоростные автомагистрали за пределами центра города в нежилой зоне
- A2** Основные дороги города, в том числе, имеющие выходы на внешние автомагистрали

- A3** Центральные магистрали, связывающие улицы с выходом на магистрали класса А1
- A4** Основные исторические автодороги центра города, внутренние транспортные связи

Категория Б - магистрали и улицы районного значения

- B1** Автомобильные дороги районов города и производственных зон
- B2** Автомобильные дороги в центральной части города

Категория В - улицы местного значения

- B1** Автомобильные дороги в пределах жилых районов с выходом на автомагистрали
- B2** Автомобильные дороги в пределах жилых районов и микрорайонов
- B2** Автомобильные дороги в пределах промышленных зон

консольный светодиодный светильник ДКУ 28 CITY



литой алюминиевый корпус



регулировка угла наклона



системы управления



защитное стекло



3 типа размера



гарантия 5 лет



сделано в России

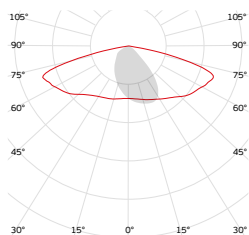


ОСНОВНЫЕ ПАРАМЕТРЫ

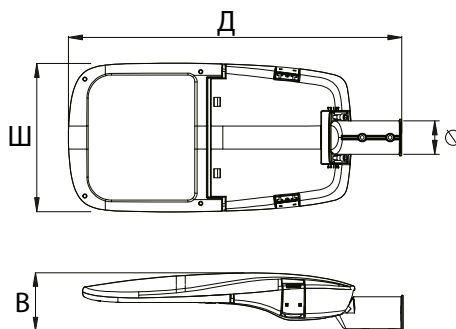
Номинальная частота, Гц:	50-60
Напряжение, В:	~220±20%
Коэффициент мощности:	0.95
Мощность, Вт:	от 40 до 220
Световая отдача, лм/Вт:	до 157
Тип КСС:	Ш
Цветовая температура, К:	2700, 4000, 5000
Индекс цветопередачи, Ra:	70, 80
Степень защиты оптической отсека:	IP66
Степень защиты корпуса:	IP66
Грозозащита (L-N/PE):	4кВ/6кВ
Климатическое исполнение:	УХЛ 1
Рабочая температура, °С:	от -40 до +40 °С
Срок службы, ч:	100 000
Гарантия, мес:	60
Посадочный диаметр, мм:	48-60 (M и L); 62-78 (XL)

Светодиодный светильник ДКУ 28 City, в зависимости от потребляемой мощности, предназначен для освещения улиц, дорог, площадей с высокой, средней и малой интенсивностью движения транспорта (категорий А, Б и В), дворов, железнодорожных платформ, территорий школ и детских садов, автостоянок. Может применяться в садово-парковом освещении на торшерных опорах.

КСС Ш



ГАБАРИТНЫЙ ЧЕРТЕЖ



КОНСТРУКТИВНЫЕ ПРЕИМУЩЕСТВА

- Корпус полностью выполнен из алюминия методом литья под давлением и покрыт порошковой краской. Не содержит пластиковых крышек, склонных к преждевременному старению;
- Закаленное силикатное стекло устойчиво к старению под воздействием окружающей среды и защищает светодиоды от разрушительного воздействия ультрафиолета;
- Оптический и ПРА отсеки защищены от пыли и влаги IP66 долговечным уплотнителем из кремнийорганической резины;
- Доступ к элементам ПРА для обслуживания осуществляется без применения инструмента благодаря защелкам;
- Откидывающийся механизм открытия с возможностью снятия обслуживаемой части корпуса без демонтажа всего светильника обеспечивает наиболее удобное обслуживание светильника;
- Размыкатель сети обеспечивает отключение от сети корпуса светильника, при сохранении заземления, что обеспечивает дополнительную безопасность обслуживания;
- Быстросъемная монтажная пластина на защелках позволяет демонтировать драйвер без применения инструмента;
- Штырьковые размыкатели позволяют быстро и без инструмента коммутировать драйвер со светодиодным модулем и входной клеммой;

- Консольное крепление может быть установлено в положение 90 град для установки на опору торшерного типа;
- Клапан выравнивания давления для предотвращения образования конденсата;
- Предусмотрена площадка размещения NEMA-разъема для индивидуальных поламповых систем управления освещением по радиоканалам или для установки датчиков освещенности;
- Внутренний объем отсека ПРА позволяет размещать различные дополнительные опциональные элементы: блок грозозащиты или PLC-модули;
- Вторичная высокоэффективная оптика выполнена из ПММА или ПК;
- Драйвер с возможностью точной регулировки мощности позволяет получить дополнительную экономию электроэнергии, благодаря точной оптимизации необходимого по расчету светового потока.

СТРУКТУРА УСЛОВНОГО ОБОЗНАЧЕНИЯ

ДКУ 28 - 100 - 4 0 1 M

1 Мощность светильника, Вт:
от **30** до **220**

2 Цветовая температура, К:
4 - 4000
5 - 5000
2 - 2700

3 Дополнительный функционал:
0 - без управления
1 - управление по PLC
2 - NEMA Ready

4 Тип светодиодного модуля:

1 - стандартный, до 140 лм/Вт, КСС широкая боковая
5 - эффективный, до 160 лм/Вт, КСС широкая боковая

5 Типоразмер корпуса:

M - до 60 Вт
L - до 120 Вт
XL - до 220 Вт

* К заказу доступны модификации согласно структуре условного обозначения и с другими неуказанными характеристиками.

** Под заказ доступна покраска по палитре RAL.

*** К заказу доступны модификации с системами управления по DALI, 0(1)-10 В, PLC, AstroDim, а также модификации с разъемами NEMA или Zhaga.

**** К заказу доступны модификации серии Capital соответствующие требованиям ГУП «Моссвет».

МОДИФИКАЦИИ

Код	Наименование	Мощность, Вт	Световой поток, лм	Световая отдача, лм/Вт	Цветовая температура, К	Индекс цветопередачи, Ra	Тип КСС	Вес, кг не более	Габариты, м ДхШхВ
Модификации 201 (2700К, 110-120 лм/Вт, Ra80, MeanWell)									
F3570	ДКУ 28-40-201 M	40	4600	115	2700	80	Ш	5,5	0,573x0,245x0,120
F5348	ДКУ 28-50-201 M	51	5700	112	2700	80	Ш	5,5	0,573x0,245x0,120
F3569	ДКУ 28-60-201 M	65	6900	106	2700	80	Ш	5,5	0,573x0,245x0,120
F5388	ДКУ 28-80-201 L	77	8900	115	2700	80	Ш	8,24	0,717x0,320x0,130
F3436	ДКУ 28-100-201 L	98	11000	112	2700	80	Ш	8,24	0,717x0,320x0,130
F4176	ДКУ 28-120-201 L	123	13000	106	2700	80	Ш	8,24	0,717x0,320x0,130
F3437	ДКУ 28-150-201 XL	150	17900	119	2700	80	Ш	14,08	0,867x0,392x0,159
F5350	ДКУ 28-180-201 XL	185	20700	112	2700	80	Ш	14,08	0,867x0,392x0,159
F3438	ДКУ 28-200-201 XL	200	21400	107	2700	80	Ш	14,08	0,867x0,392x0,159
F5352	ДКУ 28-220-201 XL	220	22400	102	2700	80	Ш	14,08	0,867x0,392x0,159
Модификации 401 (4000К, 130-140 лм/Вт, Ra70, MeanWell)									
F3572	ДКУ 28-40-401 M	40	5600	140	4000	70	Ш	5,5	0,573x0,245x0,120
F5342	ДКУ 28-50-401 M	51	6600	130	4000	70	Ш	5,5	0,573x0,245x0,120
F3571	ДКУ 28-60-401 M	65	8100	125	4000	70	Ш	5,5	0,573x0,245x0,120
F3876	ДКУ 28-80-401 L	77	10800	140	4000	70	Ш	8,24	0,717x0,320x0,130
F2753	ДКУ 28-100-401 L	98	12700	130	4000	70	Ш	8,24	0,717x0,320x0,130
F4167	ДКУ 28-120-401 L	123	15400	125	4000	70	Ш	8,24	0,717x0,320x0,130
F2755	ДКУ 28-150-401 XL	150	21000	140	4000	70	Ш	14,08	0,867x0,392x0,159
F5344	ДКУ 28-180-401 XL	185	25000	135	4000	70	Ш	14,08	0,867x0,392x0,159
F2754	ДКУ 28-200-401 XL	200	26000	130	4000	70	Ш	14,08	0,867x0,392x0,159
F5346	ДКУ 28-220-401 XL	220	26400	120	4000	70	Ш	14,08	0,867x0,392x0,159
Модификации 405 (4000К, 150-160 лм/Вт, Ra70, MeanWell)									
F4711	ДКУ 28-40-405 M	40	6400	160	4000	70	Ш	5,5	0,573x0,245x0,120
F4713	ДКУ 28-50-405 M	51	7900	155	4000	70	Ш	5,5	0,573x0,245x0,120
F4715	ДКУ 28-60-405 M	65	9700	149	4000	70	Ш	5,5	0,573x0,245x0,120
F4717	ДКУ 28-80-405 L	77	12300	160	4000	70	Ш	8,24	0,717x0,320x0,130
F4719	ДКУ 28-100-405 L	98	15200	155	4000	70	Ш	8,24	0,717x0,320x0,130
F4721	ДКУ 28-120-405 L	123	18300	149	4000	70	Ш	8,24	0,717x0,320x0,130
F4723	ДКУ 28-150-405 XL	150	24000	160	4000	70	Ш	14,08	0,867x0,392x0,159
F4725	ДКУ 28-180-405 XL	185	28700	155	4000	70	Ш	14,08	0,867x0,392x0,159
F8078	ДКУ 28-200-405 XL	200	29200	146	4000	70	Ш	14,08	0,867x0,392x0,159
F4727	ДКУ 28-220-405 XL	220	30800	140	4000	70	Ш	14,08	0,867x0,392x0,159
Модификации 501 (5000К, 130-140 лм/Вт, Ra70, MeanWell)									
F5354	ДКУ 28-40-501 M	40	5600	140	5000	70	Ш	5,5	0,573x0,245x0,120
F5356	ДКУ 28-50-501 M	51	6600	130	5000	70	Ш	5,5	0,573x0,245x0,120
F5358	ДКУ 28-60-501 M	65	8100	125	5000	70	Ш	5,5	0,573x0,245x0,120
F3877	ДКУ 28-80-501 L	77	10800	140	5000	70	Ш	8,24	0,717x0,320x0,130
F5360	ДКУ 28-100-501 L	98	12700	130	5000	70	Ш	8,24	0,717x0,320x0,130
F5389	ДКУ 28-120-501 L	123	15400	125	5000	70	Ш	8,24	0,717x0,320x0,130
F4983	ДКУ 28-150-501 XL	150	21000	140	5000	70	Ш	14,08	0,867x0,392x0,159
F5390	ДКУ 28-180-501 XL	185	25000	135	5000	70	Ш	14,08	0,867x0,392x0,159
F3156	ДКУ 28-200-501 XL	200	26000	130	5000	70	Ш	14,08	0,867x0,392x0,159
F5362	ДКУ 28-220-501 XL	220	26400	120	5000	70	Ш	14,08	0,867x0,392x0,159
Модификации 505 (5000К, 150-160 лм/Вт, Ra70, MeanWell)									
F5324	ДКУ 28-40-505 M	40	6400	160	5000	70	Ш	5,5	0,573x0,245x0,120
F5326	ДКУ 28-50-505 M	51	7900	155	5000	70	Ш	5,5	0,573x0,245x0,120
F5328	ДКУ 28-60-505 M	65	9700	149	5000	70	Ш	5,5	0,573x0,245x0,120
F5330	ДКУ 28-80-505 L	77	12300	160	5000	70	Ш	8,24	0,717x0,320x0,130
F5332	ДКУ 28-100-505 L	98	15200	155	5000	70	Ш	8,24	0,717x0,320x0,130
F5334	ДКУ 28-120-505 L	123	18300	149	5000	70	Ш	8,24	0,717x0,320x0,130
F5336	ДКУ 28-150-505 XL	150	24000	160	5000	70	Ш	14,08	0,867x0,392x0,159
F5338	ДКУ 28-180-505 XL	185	28700	155	5000	70	Ш	14,08	0,867x0,392x0,159
F8095	ДКУ 28-200-505 XL	220	28800	144	5000	70	Ш	14,08	0,867x0,392x0,159
F5340	ДКУ 28-220-505 XL	220	30800	140	5000	70	Ш	14,08	0,867x0,392x0,159

КОНСОЛЬНЫЙ СВЕТОДИОДНЫЙ СВЕТИЛЬНИК GRAD

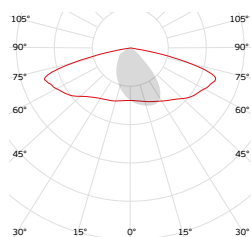


ОСНОВНЫЕ ПАРАМЕТРЫ

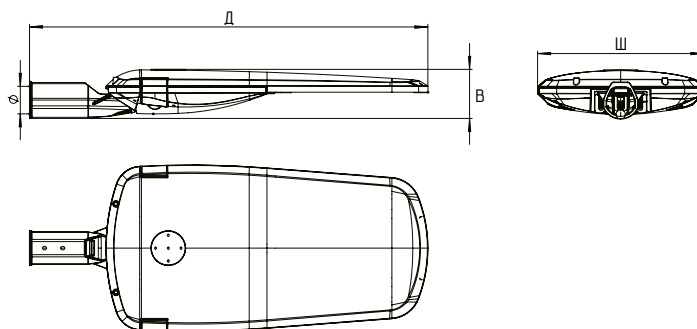
Номинальная частота, Гц:	50-60
Напряжение, В:	~220±20%
Коэффициент мощности:	0,95
Мощность, Вт:	от 40 до 315
Световая отдача, лм/Вт:	до 165
Тип КСС:	Ш
Цветовая температура, К:	2700, 4000, 5000
Индекс цветопередачи, Ra:	70, 80
Степень защиты оптической отсека:	IP66
Степень защиты корпуса:	IP66
Грозозащита (L-N/PE):	4кВ/6кВ
Климатическое исполнение:	УХЛ 1
Рабочая температура, °С:	от -40 до +40 °С
Срок службы, ч:	100 000
Гарантия, мес:	60
Посадочный диаметр, мм:	48-60

Светодиодный светильник Grad, в зависимости от потребляемой мощности, предназначен для освещения улиц, дорог, площадей с высокой, средней и малой интенсивностью движения транспорта (категорий А-В, IА-V), дворов, железнодорожных платформ, территорий школ и детских садов, автостоянок. Может применяться в садово-парковом освещении на торшерных опорах. Светильник не является бытовым электрическим прибором.

КСС Ш



ГАБАРИТНЫЙ ЧЕРТЕЖ



КОНСТРУКТИВНЫЕ ПРЕИМУЩЕСТВА

- Корпус полностью выполнен из алюминия методом литья под давлением и покрыт порошковой краской. Не содержит пластиковых крышек, склонных к преждевременному старению;
- Закаленное осветленное стекло устойчиво к старению от воздействия окружающей среды и защищает светодиоды от разрушительного воздействия ультрафиолета;
- Оптический и ПРА отсеки защищены от пыли и влаги IP66 долговечным уплотнителем из кремнийорганической резины;
- Доступ к элементам ПРА для обслуживания осуществляется без применения инструмента благодаря защелкам;
- Откидывающийся механизм открытия с возможностью снятия обслуживаемой части корпуса без демонтажа всего светильника обеспечивает наиболее удобное обслуживание светильника;
- Размыкатель сети обеспечивает отключение от сети корпуса светильника, при сохранении заземления, что обеспечивает дополнительную безопасность обслуживания;
- Конструкция консольного крепления обеспечивает регулировку угла наклона, что необходимо для выполнения норм освещения в проектах с различным расстоянием опор освещения от дорожного покрытия или углом наклона консолей;
- Клапан выравнивания давления для предотвращения образования конденсата;
- Предусмотрена площадка размещения NEMA или Zhaga разъема для индивидуальных полупроводниковых систем управления освещением по радиоканалам или для установки датчиков

- освещенности;
- Внутренний объем отсека ПРА позволяет размещать различные дополнительные опциональные элементы: блок грозозащиты или PLC-модули;
- Вторичная высокоэффективная оптика выполнена из ПММА или ПК;
- Осветленное закаленное стекло не подвержено пожелтению;
- Единый дизайн корпуса в трех типоразмерах;
- Доступны высокие световые потоки до 45 000 лм для экономично освещения широкополосных магистралей;
- Комплектуемые от ведущих мировых брендов;
- Доступны модификации для управления по DALI, 0(1)-10 В, PLC, AstroDim, а также модификации с разъемом NEMA или Zhaga;
- Доступна покраска под заказ по палитре RAL;
- Эффективное светораспределение позволяет применять низкие опоры при большом шаге;
- Механизм открытия без защелок позволяет обслуживать светильник без инструмента;
- Регулируемый угол наклона +/- 18°, шаг 6°;
- Совместим с системами полупроводникового контроля;
- Грозозащита 4кВ/6кВ, опционально до 10 кВ;
- Пузырьковый уровень для удобной установки горизонта (опционально);
- Российское производство подтверждено реестром Минпромторга.

СТРУКТУРА УСЛОВНОГО ОБОЗНАЧЕНИЯ

GRAD M - 100 - 740 E - S1 - NR

1 Типоразмер корпуса:

M - до 100 Вт
L - до 150 Вт
XL - до 320 Вт

2 Мощность светильника, Вт:

от **40** до **320**

3 Индекс цветопередачи, Ra:

7 - >70
8 - >80

4 Цветовая температура, К:

40 - 4000
50 - 5000
27 - 2700

5 Тип светодиодного модуля:

E - экономный, 130-145 лм/Вт
A - эффективный, 145-165 лм/Вт

6 Тип КСС:

S1 - Широкая боковая

7 Дополнительный функционал:

NR - установлен NEMA разъем
PC - с модулем PLC

* К заказу доступны модификации согласно структуре условного обозначения и с другими неуказанными характеристиками.

** Под заказ доступна покраска по палитре RAL.

*** К заказу доступны модификации с системами управления по DALI, 0(1)-10 В, PLC, AstroDim, а также модификации с разъемами NEMA или Zhaga.

МОДИФИКАЦИИ

Код	Наименование	Мощность, Вт	Световой поток, лм	Световая отдача, лм/Вт	Вес, кг, не более	Габариты, м ДхШхВ
G0498	Grad M-40-740E-S1	40	5700	143	5,6	0,70x0,30x0,102
G0482	Grad M-40-740A-S1	40	6600	165	5,6	0,70x0,30x0,102
G0499	Grad M-50-740E-S1	50	7000	140	5,6	0,70x0,30x0,102
G0483	Grad M-50-740A-S1	50	8000	160	5,6	0,70x0,30x0,102
G0500	Grad M-60-740E-S1	60	8500	141	5,6	0,70x0,30x0,102
G0484	Grad M-60-740A-S1	60	9300	155	5,6	0,70x0,30x0,102
G0501	Grad M-80-740E-S1	75	10300	137	5,6	0,70x0,30x0,102
G0503	Grad L-80-740E-S1	75	10900	145	6,7	0,77x0,32x0,095
G0485	Grad M-80-740A-S1	75	11200	149	5,6	0,70x0,30x0,102
G0487	Grad L-80-740A-S1	75	11900	159	6,7	0,77x0,32x0,095
G0502	Grad M-100-740E-S1	100	13100	131	5,6	0,70x0,30x0,102
G0504	Grad L-100-740E-S1	100	14000	140	6,7	0,77x0,32x0,095
G0486	Grad M-100-740A-S1	100	14300	143	5,6	0,70x0,30x0,102
G0488	Grad L-100-740A-S1	100	15200	152	6,7	0,77x0,32x0,095
G0505	Grad L-120-740E-S1	120	16300	136	6,7	0,77x0,32x0,095
G0489	Grad L-120-740A-S1	120	17900	149	6,7	0,77x0,32x0,095
G0506	Grad L-150-740E-S1	150	19700	131	6,7	0,77x0,32x0,095
G0490	Grad L-150-740A-S1	150	21500	143	6,7	0,77x0,32x0,095
G0507	Grad XL-180-740E-S1	180	26200	146	13,8	0,96x0,37x0,120
G0491	Grad XL-180-740A-S1	180	28600	159	13,8	0,96x0,37x0,120
G0508	Grad XL-200-740E-S1	200	28800	144	13,8	0,96x0,37x0,120
G0509	Grad XL-220-740E-S1	220	31200	142	13,8	0,96x0,37x0,120
G0492	Grad XL-200-740A-S1	200	31400	157	13,8	0,96x0,37x0,120
G0493	Grad XL-220-740A-S1	220	34100	155	13,8	0,96x0,37x0,120
G0510	Grad XL-250-740E-S1	250	34600	138	13,8	0,96x0,37x0,120
G0494	Grad XL-250-740A-S1	250	37700	151	13,8	0,96x0,37x0,120
G0511	Grad XL-280-740E-S1	280	37800	135	13,8	0,96x0,37x0,120
G0512	Grad XL-300-740E-S1	300	39700	132	13,8	0,96x0,37x0,120
G0495	Grad XL-280-740A-S1	280	41200	147	13,8	0,96x0,37x0,120
G0513	Grad XL-320-740E-S1	315	41500	132	13,8	0,96x0,37x0,120
G0496	Grad XL-300-740A-S1	300	43400	145	13,8	0,96x0,37x0,120
G0497	Grad XL-320-740A-S1	315	45300	144	13,8	0,96x0,37x0,120

КОНСОЛЬНЫЙ СВЕТОДИОДНЫЙ СВЕТИЛЬНИК CREON



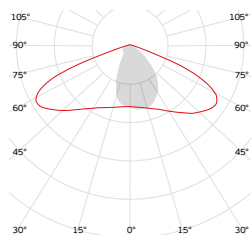
ОСНОВНЫЕ ПАРАМЕТРЫ

Номинальная частота, Гц:	50-60
Напряжение, В:	~220±20%
Коэффициент мощности:	от 0,95 до 0,99
Мощность, Вт:	от 50 до 200
Световая отдача, лм/Вт:	до 157
Тип КСС:	Ш
Цветовая температура, К:	2700, 4000, 5000
Индекс цветопередачи, Ra:	70
Степень защиты оптич. отсека:	IP65
Степень защиты корпуса:	IP65
Грозозащита (L-N/PE):	4кВ/6кВ
Климатическое исполнение:	УХЛ 1
Рабочая температура, °С:	от -40 до +40 °С
Срок службы, ч:	80 000
Гарантия, мес:	60
Посадочный диаметр, мм:	48-60

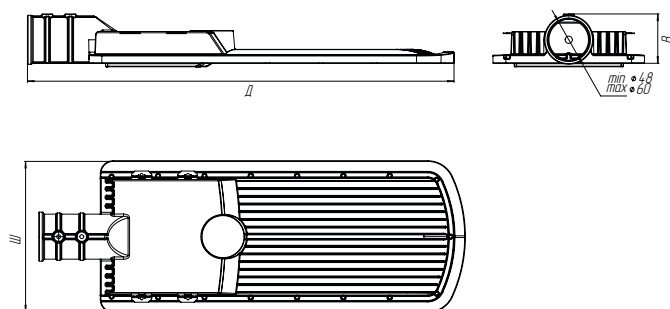


Светодиодный светильник Креон в зависимости от потребляемой мощности предназначен для освещения улиц, дорог с высокой, средней и малой интенсивностью движения транспорта, площадей, дворов, железнодорожных платформ, территорий школ и детских садов, автостоянок. Светильник не является бытовым электрическим прибором.

КСС Ш



ГАБАРИТНЫЙ ЧЕРТЕЖ



КОНСТРУКТИВНЫЕ ПРЕИМУЩЕСТВА

- Литой корпус из литейного сплава АК-12 ГОСТ 1583-93, обеспечивающий стойкость к коррозии и высокую твердость;
- Светодиоды в корпусе EMC предназначенные для эксплуатации вне помещений, устойчивые перепадам температур и воздействиям окружающей среды;
- Корпус светильника обеспечивает увеличенную площадь теплообмена;
- Оптимальный режим работы светодиодов, срок эксплуатации светодиодов подтверждается протоколом, выполненным по стандарту TM21;
- Грозозащита 4кВ/6кВ, встроенная защита от микросекундных импульсных помех электрической сети до 4кВ по каналу L-N и до 6кВ по каналу L-PE, N-PE;
- Встроенная защита от перегрева драйвера. При повышении температуры выше установленного предела, происходит автоматическое выключение светильника;
- Встроенная защита от короткого замыкания и разрыва цепи светодиодного модуля;
- Уплотнитель оптического отсека из силиконовой резины, который обеспечивает степень защиты IP65, устойчив к высоким температурам и ультрафиолету.

СТРУКТУРА УСЛОВНОГО ОБОЗНАЧЕНИЯ

ALB CREON M-DC-80-S4-750-K-DR1

1 2 3 4 5 6 7 8

- 1** Типоразмер корпуса:
от **S** до **XL**
- 2** Тип модуля:
DC - с драйвером
- 3** Мощность светильника, Вт:
от **50** до **200**
- 4** Тип КСС:
S4 - широкая боковая
- 5** Индекс цветопередачи:
7 - >70
- 6** Цветовая температура, К:
27 - 2700
40 - 4000
50 - 5000
- 7** Вариант крепления:
K - консольное 48-60 мм
- 8** Тип драйвера:
DR1 - тип 1

МОДИФИКАЦИИ

Код	Наименование	Тип модуля	Мощность, Вт	Световой поток, лм	Световая отдача, лм/Вт	Цветовая температура, К	Вес, кг не более	Габариты, м ДхШхВ
Модификации Creon 750 (5000K, RA70)								
G6013	ALB Creon XS-DC-40-S4-750-R-DR1	DC	41	6200	150	5000	1,3	0,415x0,170x0,700
G6015	ALB Creon S-DC-50-S4-750-R-DR1	DC	50	7600	152	5000	1,6	0,495x0,190x0,700
G6016	ALB Creon S-DC-60-S4-750-R-DR1	DC	60	8880	147	5000	1,6	0,495x0,190x0,700
G6019	ALB Creon M-DC-80-S4-750-R-DR1	DC	80	12200	153	5000	2,3	0,595x0,210x0,800
G6020	ALB Creon M-DC-100-S4-750-R-DR1	DC	100	14800	148	5000	2,3	0,595x0,210x0,800
G6470	ALB Creon L-DC-100-S4-750-R-DR1	DC	100	15700	157	5000	2,8	0,645x0,230x0,800
G6471	ALB Creon L-DC-120-S4-750-R-DR1	DC	120	18400	153	5000	2,6	0,645x0,230x0,800
G6023	ALB Creon L-DC-150-S4-750-R-DR1	DC	150	22200	148	5000	2,8	0,645x0,230x0,800
G6599	ALB Creon L-DC-160-S4-750-R-DR1	DC	160	23200	145	5000	2,8	0,645x0,230x0,800
G6024	ALB Creon L-DC-200-S4-750-R-DR1	DC	195	26300	135	5000	2,8	0,645x0,230x0,800
Модификации Creon 740 (4000K, RA70)								
G6572	ALB Creon XS-DC-40-S4-740-R-DR1	DC	41	6200	150	4000	1,3	0,415x0,170x0,700
G6472	ALB Creon S-DC-50-S4-740-R-DR1	DC	50	7600	152	4000	1,6	0,495x0,190x0,700
G6473	ALB Creon S-DC-60-S4-740-R-DR1	DC	60	8880	147	4000	1,6	0,495x0,190x0,700
G6474	ALB Creon S-DC-80-S4-740-R-DR1	DC	80	12200	153	4000	2,3	0,595x0,210x0,800
G6475	ALB Creon M-DC-100-S4-740-R-DR1	DC	100	14800	148	4000	2,3	0,595x0,210x0,800
G6476	ALB Creon L-DC-100-S4-740-R-DR1	DC	100	15700	157	4000	2,8	0,645x0,230x0,800
G6477	ALB Creon L-DC-120-S4-740-R-DR1	DC	120	18400	153	4000	2,8	0,645x0,230x0,800
G6478	ALB Creon L-DC-150-S4-740-R-DR1	DC	150	22200	148	4000	2,8	0,645x0,230x0,800
G6602	ALB Creon L-DC-160-S4-740-R-DR1	DC	160	23200	145	4000	2,8	0,645x0,230x0,800
G6479	ALB Creon L-DC-200-S4-740-R-DR1	DC	195	26300	135	4000	2,8	0,645x0,230x0,800

КОНСОЛЬНЫЙ СВЕТОДИОДНЫЙ СВЕТИЛЬНИК ДКУ 29 CARBON DC

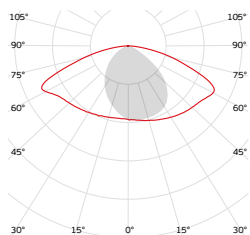


ОСНОВНЫЕ ПАРАМЕТРЫ

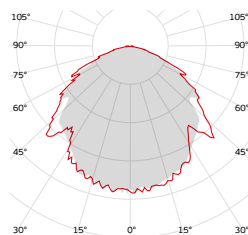
Номинальная частота, Гц:	50-60
Напряжение, В:	~220±20%
Коэффициент мощности:	0,95
Мощность, Вт:	от 38 до 300
Световая отдача, лм/Вт:	до 165
Тип КСС:	Ш, Д, Г
Цветовая температура, К:	2700, 4000, 5000
Индекс цветопередачи, Ra:	70, 80
Степень защиты оптич. отсека:	IP66/IP67
Степень защиты корпуса:	IP66/IP67
Грозозащита (L-N/PE):	4кВ/6кВ
Климатическое исполнение:	УХЛ1, У1, ХЛ1
Рабочая температура, °С:	от -40 до +40 °С
Срок службы, ч:	80 000
Гарантия, мес:	60
Посадочный диаметр, мм:	48-50

Светодиодный светильник ДКУ 29 «Carbon», в зависимости от потребляемой мощности, предназначен для освещения улиц, дорог с высокой, средней и малой интенсивностью движения транспорта (категорий А, Б и В), площадей, дворов, железнодорожных платформ, территорий школ и детских садов, автостоянок.

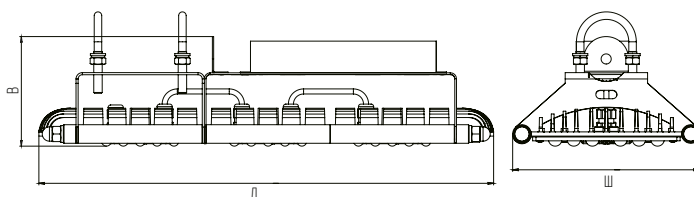
КСС Ш



КСС Д



ГАБАРИТНЫЙ ЧЕРТЕЖ



КОНСТРУКТИВНЫЕ ПРЕИМУЩЕСТВА

- Радиатор Carbon из уникального композита с частицами графита, не подверженный коррозии, имеющий меньший вес и высокую теплорассеивающую способность;
- Драйвер от всемирно известных производителей;
- Профессиональная оптика из светостабилизированного оптического поликарбоната. Эффективное распределение светового потока, ударопрочность, защита от воздействия ультрафиолета. Модификации с различными типами КСС;
- Промывочные отверстия между модулями радиатора позволяют производить чистку засорений радиатора струей высокого давления снизу, а также препятствуют образованию обледенений опасного размера;
- Специализированные светодиоды для уличного применения устойчивы к воздействиям окружающей среды;
- Низкий рабочий ток светодиодов, обеспечивающий повышенную эффективность и срок службы светильника;
- Элементы крепления из стали, изготовленные методом высокоточной лазерной резки и гибки с последующей порошковой покраской;
- Светильники Carbon позволяют оптимизировать затраты на освещение, благодаря особенностям конструкции и запатентованным технологиям компании ALB;
- Благодаря возможностям модульной конструкции к исполнению доступны модификации мощностью от 40 до 300Вт с эффективностью модуля до 160 лм/Вт и различными типами КСС, что позволяет выбрать оптимальное решение для проекта освещения;

- Инновационный легкий корпус из теплопроводящего композита позволяет снизить стоимость;
- Оптика специально разработана для освещения дорог высокой и средней интенсивности движения;
- Высокая надежность и срок службы >80 000 часов светильников Carbon обеспечена использованием качественных комплектующих, а также набором встроенных защит: от перегрева, повышенного напряжения, короткого замыкания;
- Встроенная защита от микросекундных скачков напряжения 4кВ(L-N), 6кВ (L-PE, N-PE), опционально до 6кВ(L-N), 10кВ (L-PE, N-PE);
- Опционально защита от длительного перенапряжения до 380В;
- Опционально комплектуется кабельным коннектором IP67 Tools Free для быстрого подключения;
- Российское производство подтверждено реестром Минпромторга.

СТРУКТУРА УСЛОВНОГО ОБОЗНАЧЕНИЯ

ДКУ 29 - 100 - 5 6 1

1 Мощность светильника, Вт:
от **38** до **300**

2 Цветовая температура, К:
5 - 5000
2 - 2700
4 - 4000

3 Эффективность модуля, лм/Вт:
6 - до 160

4 Тип КСС:

1 - Ш
2 - Д
3 - Г30x60
4 - Д (опал)
5 - Г

* К заказу доступны модификации согласно структуре условного обозначения и с другими неуказанными характеристиками.

МОДИФИКАЦИИ

Код	Наименование	Мощность, Вт	Световой поток, лм	Световая отдача, лм/Вт	Тип КСС	Индекс цветопередачи, Ra	Вес, кг не более	Габариты, м ДхШхВ
Модификация 561 DC (КСС типа Ш. 150-160 лм/Вт)								
F4590	ДКУ 29-40-561	38	6080	160	Ш	70	3,23	0,364x0,222x0,140
F4588	ДКУ 29-50-561	48	7300	152	Ш	70	3,23	0,364x0,222x0,140
F4591	ДКУ 29-60-561	60	9900	165	Ш	70	4,03	0,511x0,222x0,140
F4558	ДКУ 29-80-561	78	12500	160	Ш	70	4,03	0,511x0,222x0,140
F4559	ДКУ 29-100-561	100	15200	152	Ш	70	4,03	0,511x0,222x0,140
F4576	ДКУ 29-120-561	120	19200	160	Ш	70	4,80	0,658x0,222x0,140
F4587	ДКУ 29-150-561	150	22500	150	Ш	70	4,80	0,658x0,222x0,140
F4592	ДКУ 29-180-561	175	27000	155	Ш	70	4,55	0,681x0,222x0,140
F4593	ДКУ 29-200-561	200	30000	150	Ш	70	4,55	0,681x0,222x0,140
F4594	ДКУ 29-240-561	240	36000	150	Ш	70	5,70	0,828x0,222x0,140
F4595	ДКУ 29-300-561	288	43200	150	Ш	70	6,50	0,975x0,222x0,140
Модификация 562 DC (КСС типа Ш. 150-160 лм/Вт)								
G1683	ДКУ 29-40-562	38	6080	160	Д	70	3,23	0,364x0,222x0,140
G6734	ДКУ 29-80-562	78	12500	160	Д	70	4,03	0,511x0,222x0,140
F8097	ДКУ 29-100-562	100	15200	152	Д	70	4,03	0,511x0,222x0,140
F9151	ДКУ 29-120-562	120	19200	160	Д	70	4,80	0,658x0,222x0,140
G6735	ДКУ 29-160-562	160	22500	150	Д	70	4,80	0,658x0,222x0,140

консольный светодиодный светильник ДКУ 29 CARBON AC+



консольные уличные светильники

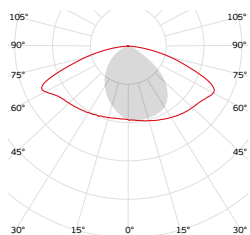


ОСНОВНЫЕ ПАРАМЕТРЫ

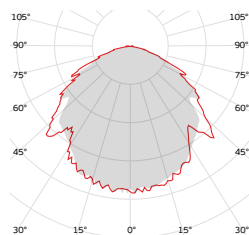
Номинальная частота, Гц:	50-60
Напряжение, В:	~220±20%
Коэффициент мощности:	0,99
Мощность, Вт:	от 38 до 300
Световая отдача, лм/Вт:	до 135
Тип КСС:	Ш, Д
Цветовая температура, К:	2700, 4000, 5000
Индекс цветопередачи, Ra:	70
Степень защиты оптич. отсека:	IP66/IP67
Степень защиты корпуса:	IP66/IP67
Грозозащита (L-N/PE):	3кВ*
Климатическое исполнение:	УХЛ1, У1, ХЛ1
Рабочая температура, °С:	от -60 до +50 °С
Срок службы, ч:	70 000
Гарантия, мес:	60*
Посадочный диаметр, мм:	48-50

Светодиодный светильник ДКУ 29 «Carbon» в зависимости от потребляемой мощности предназначен для освещения улиц, дорог с высокой, средней и малой интенсивностью движения транспорта (категорий А, Б и В), площадей, дворов, железнодорожных платформ, территорий школ и детских садов, автостоянок.

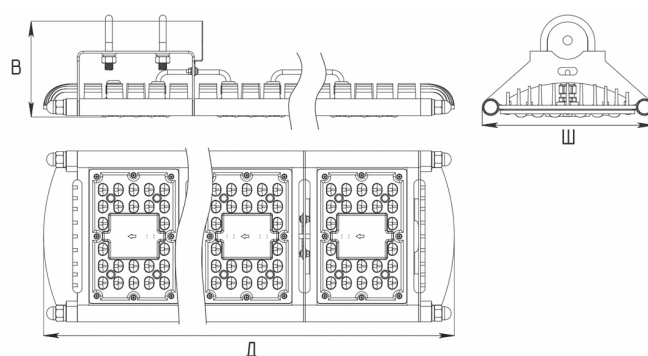
КСС Ш



КСС Д



ГАБАРИТНЫЙ ЧЕРТЕЖ



КОНСТРУКТИВНЫЕ ПРЕИМУЩЕСТВА

- Радиатор Carbon из уникального композита с частицами графита, не подверженный коррозии, имеющий меньший вес и высокую теплорассеивающую способность;
- Профессиональная оптика из светостабилизированного оптического поликарбоната. Эффективное распределение светового потока, ударопрочность, защита от воздействия ультрафиолета. Модификации с различными типами КСС;
- Промывочные отверстия между модулями радиатора позволяют производить чистку засорений радиатора струей высокого давления снизу;
- Специализированные светодиоды для уличного применения устойчивы к воздействиям окружающей среды;
- Низкий рабочий ток светодиодов, обеспечивающий повышенную эффективность и срок службы светильника;
- Элементы крепления из стали, изготовленные методом высокоточной лазерной резки и гибки с последующей порошковой покраской;
- Светильники Carbon позволяют оптимизировать затраты на освещение, благодаря особенностям конструкции и запатентованным технологиям компании ALB;
- Благодаря возможностям модульной конструкции к исполнению доступны модификации мощностью от 40 до 300 Вт с эффективностью модуля до 160 лм/Вт и различными типами КСС, что позволяет выбрать оптимальное решение для проекта освещения;
- Инновационный легкий корпус из теплопроводящего композита позволяет снизить стоимость;

- Оптика специально разработана для освещения дорог высокой и средней интенсивности движения;
- Высокая надежность и срок службы >70 000 часов светильников Carbon обеспечена использованием качественных комплектующих, а также набором встроенных защит: от перегрева, повышенного напряжения, короткого замыкания;
- Встроенная защита от скачков напряжения (L-N/PE) до 2кВ согласно ГОСТ IEC 61000-4-5-2017;
- В модификациях D4 дополнительная защита от выбросов напряжения до 6кВ(L-PE, N-PE), 4кВ(L-N) согласно ГОСТ IEC 61000-4-5-2017;
- Опционально комплектуется кабельным коннектором IP67 Tools Free для быстрого подключения;
- Российское производство подтверждено реестром Минпромторга.

СТРУКТУРА УСЛОВНОГО ОБОЗНАЧЕНИЯ

ДКУ 29 - 100 - 0 1 2 D4

1 Мощность светильника, Вт:
от **38** до **300**

2 Цветовая температура, К:
0 - 5000
2 - 2700
4 - 4000

3 Мощность модуля, Вт:
1 - 39
2 - 49

4 Тип КСС:

1 - Ш
2 - Д
3 - Г30x60
4 - Д (опал)

5 Дополнительный функционал:

D4 - дополнительная грозозащита (L-N/PE) до 4кВ

* К заказу доступны модификации согласно структуре условного обозначения и с другими неуказанными характеристиками.

МОДИФИКАЦИИ

Код	Наименование	Мощность, Вт	Световой поток, лм	Световая отдача, лм/Вт	Тип КСС	Цветовая температура, К	Индекс цветопередачи, Ra	Вес, кг не более	Габариты, м ДхШхВ
Модификация 011 (КСС Ш, 135 лм/Вт, 5 лет)									
F2350	ДКУ 29-40-011	39	5100	135	Ш	5000	70	1,82	0,267x0,222x0,140
F2349	ДКУ 29-80-011	78	10400	135	Ш	5000	70	2,80	0,414x0,222x0,076
F2353	ДКУ 29-120-011	117	15500	135	Ш	5000	70	3,65	0,535x0,222x0,076
F2352	ДКУ 29-160-011	156	21000	135	Ш	5000	70	4,65	0,682x0,222x0,076
F2351	ДКУ 29-240-011	234	30600	135	Ш	5000	70	6,90	0,975x0,222x0,076
Модификация 021 (КСС Ш, 129 лм/Вт, 5 лет, модуль 50 Вт)									
F0359	ДКУ 29-40-011 D4	39	5100	135	Ш	5000	70	1,82	0,267x0,222x0,140
F0360	ДКУ 29-80-011 D4	78	10200	135	Ш	5000	70	2,80	0,414x0,222x0,076
F0361	ДКУ 29-120-011 D4	117	15300	135	Ш	5000	70	3,65	0,535x0,222x0,076
F0362	ДКУ 29-160-011 D4	156	20400	135	Ш	5000	70	4,65	0,682x0,222x0,076
F0364	ДКУ 29-240-011 D4	234	30600	135	Ш	5000	70	6,90	0,975x0,222x0,076
Модификация 021 (КСС Ш, 129 лм/Вт, 5 лет, модуль 50 Вт)									
F2319	ДКУ 29-50-021	49	6300	129	Ш	5000	70	1,82	0,267x0,222x0,140
F2323	ДКУ 29-100-021	98	12600	129	Ш	5000	70	2,80	0,414x0,222x0,076
F2318	ДКУ 29-150-021	147	18900	129	Ш	5000	70	4,20	0,535x0,222x0,076
F2320	ДКУ 29-200-021	196	25200	129	Ш	5000	70	4,55	0,682x0,222x0,076
F2321	ДКУ 29-250-021	245	31500	129	Ш	5000	70	5,70	0,828x0,222x0,076
F2322	ДКУ 29-300-021	294	38000	129	Ш	5000	70	6,50	0,975x0,222x0,076
Модификация 021 D4 (с защ. 4кВ, КСС Ш, 129 лм/Вт, 6 лет)									
F2375	ДКУ 29-50-021 D4	49	6300	129	Ш	5000	70	1,82	0,267x0,222x0,140
F2376	ДКУ 29-100-021 D4	98	12600	129	Ш	5000	70	2,80	0,414x0,222x0,076
F2377	ДКУ 29-150-021 D4	147	18900	129	Ш	5000	70	4,20	0,535x0,222x0,076
F2378	ДКУ 29-200-021 D4	196	25200	129	Ш	5000	70	4,55	0,682x0,222x0,076
F2379	ДКУ 29-250-021 D4	245	31500	129	Ш	5000	70	5,70	0,828x0,222x0,076
F2380	ДКУ 29-300-021 D4	294	30600	129	Ш	5000	70	6,50	0,975x0,222x0,076
Модификация 022 (КСС Д, 129 лм/Вт, 5 лет, модуль 50 Вт)									
F4967	ДКУ 29-50-022	49	6300	129	Д	5000	70	1,82	0,267x0,222x0,140
F4971	ДКУ 29-100-022	98	12600	129	Д	5000	70	2,80	0,414x0,222x0,076
F4966	ДКУ 29-150-022	147	18900	129	Д	5000	70	4,20	0,535x0,222x0,076
F4968	ДКУ 29-200-022	196	25200	129	Д	5000	70	4,55	0,682x0,222x0,076
F4969	ДКУ 29-250-022	245	31500	129	Д	5000	70	5,70	0,828x0,222x0,076
F4970	ДКУ 29-300-022	294	38000	129	Д	5000	70	6,50	0,975x0,222x0,076

КОНСОЛЬНЫЙ СВЕТОДИОДНЫЙ СВЕТИЛЬНИК VECTOR

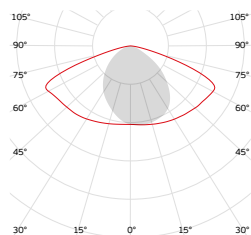


ОСНОВНЫЕ ПАРАМЕТРЫ

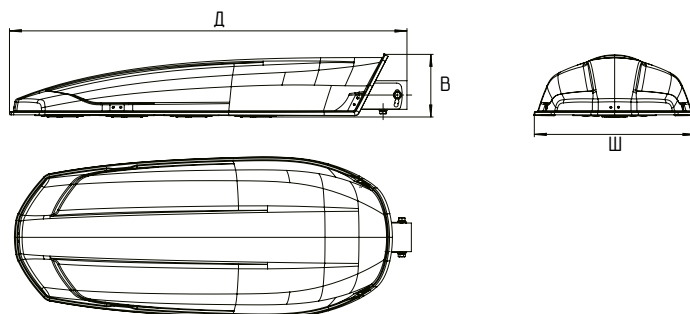
Номинальная частота, Гц:	50-60
Напряжение, В:	~220±20%
Коэффициент мощности:	0,95
Мощность, Вт:	от 40 до 160
Световая отдача, лм/Вт:	до 174
Тип КСС:	Ш
Цветовая температура, К:	2700, 4000, 5000
Индекс цветопередачи, Ra:	70, 80 (под заказ)
Степень защиты оптич. отсека:	IP66/IP67
Степень защиты корпуса:	IP66/IP67
Грозозащита (L-N/PE):	4кВ/6кВ
Климатическое исполнение:	УХЛ1
Рабочая температура, °С:	от -40 до +40 °С
Срок службы, ч:	80 000
Гарантия, мес:	60
Посадочный диаметр, мм:	48-50

Светодиодный светильник Vector, в зависимости от потребляемой мощности, предназначен для освещения улиц, дорог с высокой, средней и малой интенсивностью движения транспорта (категорий А, Б и В), площадей, дворов, железнодорожных платформ, территорий школ и детских садов, автостоянок. Светильник не является бытовым электрическим прибором.

КСС Ш



ГАБАРИТНЫЙ ЧЕРТЕЖ



КОНСТРУКТИВНЫЕ ПРЕИМУЩЕСТВА

- Корпус выполнен из листового алюминия с последующей порошковой покраской;
- Откидывающаяся крышка обеспечивает безинструментальный доступ для обслуживания и подключения светильника;
- Предусмотрена площадка размещения NEMA или Zhaga разъема для индивидуальных поламповых систем управления освещением по радиоканалам или для установки датчиков освещенности;
- Конструкция консольного крепления обеспечивает регулировку угла, что необходимо для выполнения норм освещения в проектах с различным расстоянием опор освещения от дорожного покрытия или углом наклона консолей;
- Композитная крышка является радиопрозрачной и позволяет эстетично располагать внутри модули управления светильниками, работающими по радиоканалам;
- Высокая степень защиты IP66/IP67 обеспечена долговечными уплотнителями из кремнийорганической резины;
- Усиленное консольное крепление из стали позволяет выдерживать высокие ветровые нагрузки;
- Вторичная высокоэффективная оптика выполнена из светостабилизированного поликарбоната;
- Доступны модификации для управления по DALI, 0(1)-10 В, PLC, AstroDim, а также модификации с разъемом NEMA или Zhaga;
- Регулируемый угол наклона;
- Доступна покраска под заказ по палитре RAL;
- Грозозащита до 10 кВ (опционально);
- Эффективное светораспределение позволяет применять низкие опоры при большом шаге;
- Защитный композитный кожух исключает засорение и наледь;
- Российское производство подтверждено реестром Минпромторга.

СТРУКТУРА УСЛОВНОГО ОБОЗНАЧЕНИЯ

VECTOR M - 100 - S1 - 740 - NR

- | | |
|---|--|
| <p>1 Типоразмер корпуса:
 MS - до 50 Вт, один модуль
 M - до 80 Вт, два модуля
 L - до 120 Вт, три модуля
 XL - до 160 Вт, четыре модуля</p> <p>2 Мощность светильника, Вт:
 от 40 до 160</p> <p>3 Тип КСС:
 S1 - Широкая боковая
 D1 - Косинусная</p> | <p>4 Индекс цветопередачи, Ra:
 7 - >70
 8 - >80</p> <p>5 Цветовая температура, К:
 40 - 4000
 50 - 5000
 27 - 2700</p> <p>6 Дополнительный функционал:
 NR - установлен NEMA разъем
 PC - с модулем PLC
 K60 - консольное крепление 60мм</p> |
|---|--|

МОДИФИКАЦИИ

Код	Наименование	Мощность, Вт	Световой поток, лм	Световая отдача, лм/Вт	Цветовая температура, К	Вес, кг не более	Габариты, м ДхШхВ
Модификации -750 (5000К, Ra 70)							
F6423	Vector M-40-S1-750	38	6 200	163	5000	3,1	0,565x0,265x0,100
F6434	Vector M-50-S1-750	50	7 600	152	5000	3,1	0,565x0,265x0,100
F6424	Vector M-60-S1-750	60	10 300	171	5000	3,1	0,565x0,265x0,100
F6425	Vector M-80-S1-750	76	12 400	163	5000	3,1	0,565x0,265x0,100
F6426	Vector L-80-S1-750	80	13 900	174	5000	4,1	0,695x0,300x0,100
F6427	Vector L-100-S1-750	98	16 500	168	5000	4,1	0,695x0,300x0,100
F6415	Vector L-120-S1-750	120	19 400	162	5000	4,1	0,695x0,300x0,100
F6438	Vector XL-160-S1-750	155	25 300	163	5000	5,3	0,835x0,340x0,135
Модификации -740 (4000К, Ra 70)							
F6417	Vector M-40-S1-740	38	6 200	163	4000	3,1	0,565x0,265x0,100
F6429	Vector M-50-S1-740	50	7 600	152	4000	3,1	0,565x0,265x0,100
F6418	Vector M-60-S1-740	60	10 300	171	4000	3,1	0,565x0,265x0,100
F6419	Vector M-80-S1-740	76	12 400	163	4000	3,1	0,565x0,265x0,100
F6420	Vector L-80-S1-740	80	13 900	174	4000	4,1	0,695x0,300x0,100
F6421	Vector L-100-S1-740	98	16 500	168	4000	4,1	0,695x0,300x0,100
F6416	Vector L-120-S1-740	120	19 400	162	4000	4,1	0,695x0,300x0,100
F6422	Vector XL-160-S1-740	155	25 300	163	4000	5,3	0,835x0,340x0,135
Модификации -827 (2700К, Ra 80)							
F6428	Vector M-40-S1-827	38	4 900	130	2700	3,1	0,565x0,265x0,100
F6441	Vector M-50-S1-827	50	6 100	121	2700	3,1	0,565x0,265x0,100
F6442	Vector M-60-S1-827	60	8 200	136	2700	3,1	0,565x0,265x0,100
F6443	Vector M-80-S1-827	76	9 900	130	2700	3,1	0,565x0,265x0,100
F6444	Vector L-80-S1-827	80	11 100	139	2700	4,1	0,695x0,300x0,100
F6445	Vector L-100-S1-827	98	13 100	134	2700	4,1	0,695x0,300x0,100
F6446	Vector L-120-S1-827	120	15 500	129	2700	4,1	0,695x0,300x0,100
F6449	Vector XL-160-S1-827	155	20 200	130	2700	5,3	0,835x0,340x0,135

КОНСОЛЬНЫЙ СВЕТОДИОДНЫЙ СВЕТИЛЬНИК AERO STREET

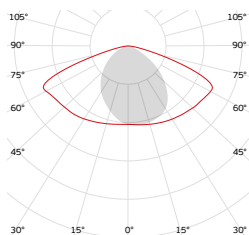


ОСНОВНЫЕ ПАРАМЕТРЫ

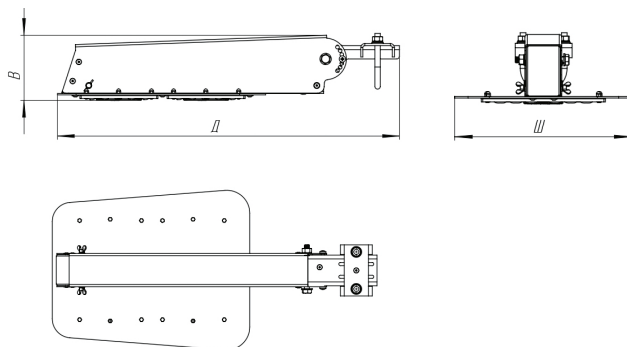
Номинальная частота, Гц:	50-60
Напряжение, В:	~220±20%
Коэффициент мощности:	от 0,95 до 0,99
Мощность, Вт:	от 35 до 200
Световая отдача, лм/Вт:	до 165
Тип КСС:	Ш, Д
Цветовая температура, К:	2700, 4000, 5000
Индекс цветопередачи, Ra:	70, 80
Степень защиты оптич. отсека:	IP66/IP67
Степень защиты корпуса:	IP66/IP67
Грозозащита (L-N/PE):	3кВ/4кВ для AC+ 4кВ/6кВ для DC
Климатическое исполнение:	УХЛ1
Рабочая температура, °С:	от -60 до +50 для AC+ от -40 до +40 для DC
Срок службы, ч:	80 000
Гарантия, мес:	60
Посадочный диаметр, мм:	48-50

Светодиодный светильник Aero Street, в зависимости от потребляемой мощности, предназначен для освещения улиц, дорог с высокой, средней и малой интенсивностью движения транспорта (категорий А, Б и В), площадей, дворов, железнодорожных платформ, территорий школ и детских садов, автостоянок. Светильник не является бытовым электрическим прибором.

КСС Ш



ГАБАРИТНЫЙ ЧЕРТЕЖ



КОНСТРУКТИВНЫЕ ПРЕИМУЩЕСТВА

- Корпус с алюминиевым безреберным радиатором, не подвержен коррозии, не допускает возможности существенного загрязнения светильника или образования оледенений опасного размера;
- Профессиональная оптика собственного производства для освещения дорог высокой и средней интенсивности движения;
- Модификации с обслуживаемым отсеком ПРА и возможностью быстрой замены драйвера без демонтажа светильника;
- Модификации с запатентованной бездрайверной схемой включения AC+ или драйверами всемирно известных производителей;
- Модификации с регулируемым углом наклона позволяют расширить сферу применения;
- Предусмотрена возможность монтажа на опорную поверхность, на консоль, монтажной лентой;
- Несколько типов встроенных защит от перенапряжений и перегрева;
- Высокая степень защиты оптического отсека IP66/IP67 обеспечена долговечными уплотнителями из кремнийорганической резины;
- Усиленное консольное крепление из стали позволяет выдерживать высокие ветровые нагрузки;
- Специализированные светодиоды для уличного освещения устойчивы к воздействиям окружающей среды;
- Вторичная высокоэффективная оптика выполнена из светостабилизированного поликарбоната;
- Доступна покраска под заказ по палитре RAL;
- Российское производство обеспечивает короткие сроки и надежность поставок.

СТРУКТУРА УСЛОВНОГО ОБОЗНАЧЕНИЯ

AERO STREET 2M-DC-80-S1-750-KR50-RE

1 2 3 4 5 6 7 8

- 1** Количество модулей:
1М - один модуль
2М - два модуля
3М - три модуля
4М - четыре модуля
- 2** Тип модулей:
DC - с драйвером
AC+ - без электронного источника питания
- 3** Мощность светильника, Вт: от **35** до **200**
- 4** Тип КСС:
S1 - Широкая боковая
D1 - Косинусная
- 5** Индекс цветопередачи, Ra:
7 - >70
8 - >80
- 6** Цветовая температура, К:
40 - 4000
50 - 5000
27 - 2700
30 - 3000
- 7** Консольное крепление:
KR - консольное регулируемое 50 мм
K - консольное 50 мм
- 8** Дополнительный функционал:
RE - сменный драйвер

МОДИФИКАЦИИ

Код	Наименование	Тип модуля	Мощность, Вт	Световой поток, лм	Световая отдача, лм/Вт	Цветовая температура, К	Вес, кг не более	Габариты, м ДхШхВ	Сменный модуль	Регулировка консоли
G2227	ALB Aero Street 1M-DC-35-S1-750-K50	DC	35	5700	162	5000K	1,9	0,284x0,250x0,107		
G2232	ALB Aero Street 1M-DC-35-S1-750-KR50-RE	DC	35	5700	162	5000K	2,1	0,356x0,250x0,098	да	да
G2228	ALB Aero Street 1M-DC-40-S1-750-K50	DC	40	6400	160	5000K	1,9	0,284x0,250x0,107		
G2233	ALB Aero Street 1M-DC-40-S1-750-KR50-RE	DC	40	6400	160	5000K	2,1	0,356x0,250x0,098	да	да
G2229	ALB Aero Street 1M-DC-50-S1-750-K50	DC	50	7800	155	5000K	1,9	0,284x0,250x0,107		
G2234	ALB Aero Street 1M-DC-50-S1-750-KR50-RE	DC	50	7800	155	5000K	2,1	0,356x0,250x0,098	да	да
G2230	ALB Aero Street 2M-DC-80-S1-750-K50	DC	80	12800	160	5000K	3,2	0,457x0,250x0,107		
G2235	ALB Aero Street 2M-DC-80-S1-750-KR50-RE	DC	80	12800	160	5000K	3,4	0,515x0,250x0,098	да	да
G2231	ALB Aero Street 2M-DC-100-S1-750-K50	DC	100	15500	155	5000K	3,2	0,457x0,250x0,107		
G2236	ALB Aero Street 2M-DC-100-S1-750-KR50-RE	DC	100	15500	155	5000K	3,4	0,515x0,250x0,098	да	да
G5302	ALB Aero Street 3M-DC-120-S1-750-K50	DC	80	19200	160	5000K	4,5	0,457x0,250x0,107		
G5991	ALB Aero Street 3M-DC-120-S1-750-KR50-RE	DC	120	19200	160	5000K	4,8	0,765x0,250x0,110	да	да
G5683	ALB Aero Street 3M-DC-150-S1-750-K50	DC	150	23300	155	5000K	4,5	0,637x0,250x0,098		
G3836	ALB Aero Street 3M-DC-150-S1-750-KR50-RE	DC	150	23250	155	5000K	4,8	0,765x0,250x0,110	да	да
G5684	ALB Aero Street 4M-DC-180-S1-750-K50	DC	180	28600	159	5000K	5,6	0,776x0,250x0,098		
G5690	ALB Aero Street 4M-DC-180-S1-750-KR50-RE	DC	180	28600	159	5000K	6,2	0,871x0,250x0,125	да	да
G5685	ALB Aero Street 4M-DC-200-S1-750-K50	DC	200	31400	157	5000K	5,6	0,776x0,250x0,098		
G5691	ALB Aero Street 4M-DC-200-S1-750-KR50-RE	DC	200	31400	157	5000K	6,2	0,871x0,250x0,125	да	да
G2220	ALB Aero Street 1M-AC-35-S1-750-K50	AC+	35	4500	129	5000K	1,6	0,283x0,250x0,088		
G5674	ALB Aero Street 1M-AC-35-S1-750-KR50	AC+	35	4500	129	5000K	1,8	0,357x0,250x0,087		да
G2221	ALB Aero Street 1M-AC-40-S1-750-K50	AC+	40	5100	127	5000K	1,6	0,283x0,250x0,088		
G5675	ALB Aero Street 1M-AC-40-S1-750-KR50	AC+	38	4800	127	5000K	1,8	0,357x0,250x0,087		да
G2222	ALB Aero Street 1M-AC-50-S1-750-K50	AC+	47	5600	120	5000K	1,6	0,283x0,250x0,088		
G5676	ALB Aero Street 1M-AC-50-S1-750-KR50	AC+	47	5600	120	5000K	1,8	0,357x0,250x0,087		да
G2223	ALB Aero Street 2M-AC-80-S1-750-K50	AC+	80	10200	127	5000K	2,1	0,395x0,250x0,088		
G5677	ALB Aero Street 2M-AC-80-S1-750-KR50	AC+	76	9700	127	5000K	2,1	0,432x0,250x0,085		да
G2224	ALB Aero Street 2M-AC-100-S1-750-K50	AC+	93	11200	120	5000K	2,1	0,395x0,250x0,088		
G5678	ALB Aero Street 2M-AC-100-S1-750-KR50	AC+	94	11300	120	5000K	2,1	0,432x0,250x0,085		да
G2225	ALB Aero Street 3M-AC-120-S1-750-K50	AC+	120	15200	127	5000K	3	0,517x0,270x0,088		
G5679	ALB Aero Street 3M-AC-120-S1-750-KR50	AC+	114	14500	127	5000K	3,1	0,553x0,270x0,094		да
G2226	ALB Aero Street 3M-AC-150-S1-750-K50	AC+	140	16700	120	5000K	3	0,517x0,270x0,088		
G5680	ALB Aero Street 3M-AC-150-S1-750-KR50	AC+	141	16900	120	5000K	3,1	0,553x0,270x0,094		да
G5672	ALB Aero Street 4M-AC-160-S1-750-K50	AC+	152	19300	127	5000K	5	0,667x0,270x0,088		
G5681	ALB Aero Street 4M-AC-160-S1-750-KR50	AC+	152	19300	127	5000K	5	0,724x0,270x0,114		да
G5673	ALB Aero Street 4M-AC-200-S1-750-K50	AC+	188	22600	120	5000K	5	0,667x0,270x0,088		
G5682	ALB Aero Street 4M-AC-200-S1-750-KR50	AC+	188	22600	120	5000K	5	0,724x0,270x0,114		да

консольный светодиодный светильник ДКУ 19 СТРИЖ



консольные уличные светильники

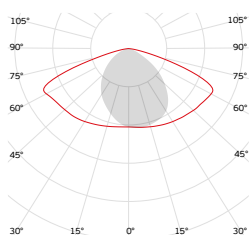


ОСНОВНЫЕ ПАРАМЕТРЫ

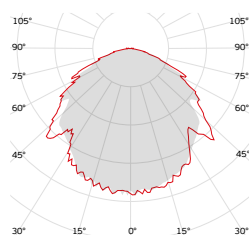
Номинальная частота, Гц:	50-60
Напряжение, В:	~230±10%
Коэффициент мощности:	0,99
Мощность, Вт:	от 39 до 300
Световая отдача, лм/Вт:	до 130
Тип КСС:	Ш, Д
Цветовая температура, К:	5000
Индекс цветопередачи, Ra:	75
Степень защиты оптич. отсека:	IP66/IP67
Степень защиты корпуса:	IP66/IP67
Грозозащита (L-N/PE):	3кВ
Климатическое исполнение:	УХЛ1
Рабочая температура, °С:	от -60 до +50 °С
Срок службы, ч:	70 000
Гарантия, мес:	60
Посадочный диаметр, мм:	48-50

Светодиодный светильник ДКУ 19 Стриж, в зависимости от потребляемой мощности, предназначен для освещения улиц, дорог с высокой, средней и малой интенсивностью движения транспорта (категорий А, Б и В), площадей, дворов, железнодорожных платформ, территорий школ и детских садов, автостоянок. Светильник не является бытовым электрическим прибором.

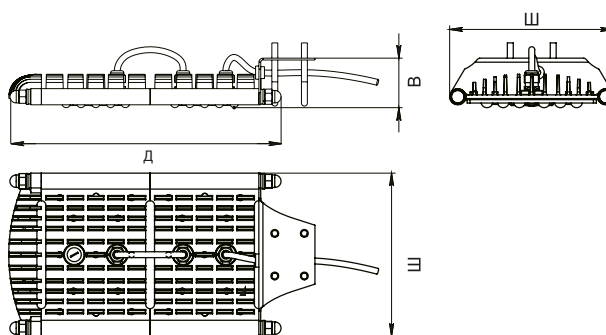
КСС Ш



КСС Д



ГАБАРИТНЫЙ ЧЕРТЕЖ



КОНСТРУКТИВНЫЕ ПРЕИМУЩЕСТВА

- Светильник без электронного источника питания;
- Профессиональная оптика для освещения улиц и дорог;
- Нержавеющий корпус из теплопроводящего композита;
- Специализированные светодиоды устойчивые к воздействию окружающей среды;
- Схема без электролитических конденсаторов, устойчивая к кратковременным перепадам температур от -60 до +80 °С;

- Встроенная защита от скачков напряжения до 3кВ;
- Высокая надежность в тяжелых условиях эксплуатации;
- Гарантия 5 лет;
- Российское производство подтверждено реестром Минпромторга.

МОДИФИКАЦИИ

Код	Наименование	Мощность, Вт	Световой поток, лм	Световая отдача, лм/Вт	Цветовая температура, К	Тип КСС	Вес, кг не более	Габариты, м ДхШхВ
F6877	ALB "Стриж" ДКУ19-40-Д	39	5100	130	5000	Д	1,83	0,230x0,222x0,080
F6875	ALB "Стриж" ДКУ19-40-Ш	39	5100	130	5000	Ш	1,83	0,230x0,222x0,080
F6884	ALB "Стриж" ДКУ19-50-Д	48	5800	120	5000	Д	1,83	0,230x0,222x0,080
F6880	ALB "Стриж" ДКУ19-50-Ш	48	5800	120	5000	Ш	1,83	0,230x0,222x0,080
F6878	ALB "Стриж" ДКУ19-80-Д	78	10100	130	5000	Д	2,80	0,370x0,222x0,080
F6874	ALB "Стриж" ДКУ19-80-Ш	78	10100	130	5000	Ш	2,80	0,370x0,222x0,080
F6909	ALB "Стриж" ДКУ19-100-Ш	97	11600	120	5000	Ш	2,80	0,370x0,222x0,080
F6904	ALB "Стриж" ДКУ19-100-Д	97	11600	120	5000	Д	2,80	0,370x0,222x0,080
F6879	ALB "Стриж" ДКУ19-120-Д	117	15200	130	5000	Д	3,65	0,520x0,222x0,135
F6876	ALB "Стриж" ДКУ19-120-Ш	117	15200	130	5000	Ш	3,65	0,520x0,222x0,135
F6910	ALB "Стриж" ДКУ19-150-Ш	145	17400	120	5000	Ш	3,65	0,520x0,222x0,135
F6905	ALB "Стриж" ДКУ19-150-Д	145	17400	120	5000	Д	3,65	0,520x0,222x0,135
F6911	ALB "Стриж" ДКУ19-200-Ш	194	23300	120	5000	Ш	4,65	0,670x0,222x0,135
F6906	ALB "Стриж" ДКУ19-200-Д	194	23300	120	5000	Д	4,65	0,670x0,222x0,135
F6912	ALB "Стриж" ДКУ19-250-Ш	242	29000	120	5000	Ш	6,60	0,820x0,222x0,135
F6907	ALB "Стриж" ДКУ19-250-Д	242	29000	120	5000	Д	6,60	0,820x0,222x0,135
F6913	ALB "Стриж" ДКУ19-300-Ш	291	34900	120	5000	Ш	6,90	0,960x0,222x0,135
F6908	ALB "Стриж" ДКУ19-300-Д	291	34900	120	5000	Д	6,90	0,960x0,222x0,135

КОНСОЛЬНЫЙ СВЕТОДИОДНЫЙ СВЕТИЛЬНИК PLAZA 27 K

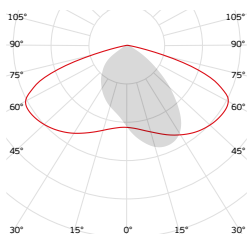


ОСНОВНЫЕ ПАРАМЕТРЫ

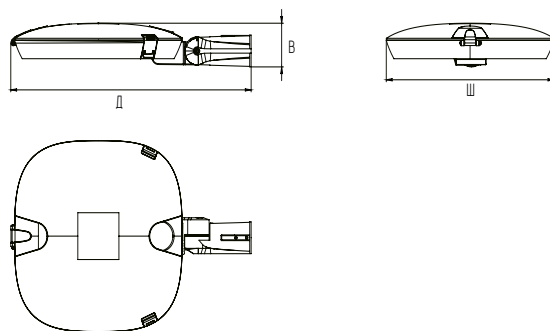
Номинальная частота, Гц:	50-60
Напряжение, В:	~220±20%
Коэффициент мощности:	0,95
Мощность, Вт:	от 40 до 120
Световая отдача, лм/Вт:	до 140
Тип КСС:	Ш
Цветовая температура, К:	2700, 4000, 5000
Индекс цветопередачи, Ra:	70, 80
Степень защиты оптич. отсека:	IP66
Степень защиты корпуса:	IP66
Грозозащита (L-N/PE):	4кВ/6кВ
Климатическое исполнение:	УХЛ 1
Рабочая температура, °С:	от -40 до +50 °С
Срок службы, ч:	100 000
Гарантия, мес:	60
Посадочный диаметр, мм:	60

Светильники серии Plaza 27 K предназначены для функционального и декоративного освещения улиц, парков, скверов, бульваров, дворов и коттеджных поселков. Регулируемое по углу наклона консольное крепление может быть установлено на горизонтальную или вертикальную трубу диаметром 60 мм.

КСС Ш



ГАБАРИТНЫЙ ЧЕРТЕЖ



КОНСТРУКТИВНЫЕ ПРЕИМУЩЕСТВА

- Крепления светильников серии PLAZA на консоль, трос и торшерные опоры позволяют оформить городское пространство в едином стиле;
- Соответствует требованиям приоритетных проектов правительства «Комфортная городская среда» и «Умный город»;
- Комплектующие от ведущих мировых брендов;
- Совместимость с любыми системами управления освещением;
- Удобное и безопасное обслуживание без инструмента;
- Корпус изготовлен из алюминия методом литья под давлением с последующей порошковой окраской;

- Защитное боросиликатное стекло стойкое к воздействию УФ-излучения;
- Корпус открывается без применения инструмента при помощи защелок;
- Светильник оснащен автоматическим размыкателем сети, отключающим сеть при открытии корпуса;
- Вторичная оптика выполнена из светостабилизированного ПК или ПММА;
- Светодиодный модуль оснащен клапаном выравнивания давления.

МОДИФИКАЦИИ

Код	Наименование	Мощность, Вт	Световой поток, лм	Световая отдача, лм/Вт	Цветовая температура, К	Тип КСС	Индекс цветопередачи, Ra
Модификации 740 (4000K, Ra>70)							
F4197	Plaza 27 K-40-S1-740	40	5600	140	4000	Ш	70
F4198	Plaza 27 K-60-S1-740	60	8400	140	4000	Ш	70
F4199	Plaza 27 K-80-S1-740	78	11000	140	4000	Ш	70
F4200	Plaza 27 K-100-S1-740	100	14000	140	4000	Ш	70
F4201	Plaza 27 K-120-S1-740	120	16800	140	4000	Ш	70
Модификации 750 (5000K, Ra>70)							
F4222	Plaza 27 K-40-S1-750	40	5600	140	5000	Ш	70
F4223	Plaza 27 K-60-S1-750	60	8400	140	5000	Ш	70
F4224	Plaza 27 K-80-S1-750	78	11000	140	5000	Ш	70
F4225	Plaza 27 K-100-S1-750	100	14000	140	5000	Ш	70
F4226	Plaza 27 K-120-S1-750	120	16800	140	5000	Ш	70
Модификации 827 (2700K, Ra>80)							
F4207	Plaza 27 K-40-S1-827	40	5200	130	2700	Ш	80
F4208	Plaza 27 K-60-S1-827	60	7800	130	2700	Ш	80
F4209	Plaza 27 K-80-S1-827	78	9400	120	2700	Ш	80
F4210	Plaza 27 K-100-S1-827	100	13000	130	2700	Ш	80
F4211	Plaza 27 K-120-S1-827	120	15600	130	2700	Ш	80

КОНСОЛЬНЫЙ СВЕТОДИОДНЫЙ СВЕТИЛЬНИК PLAZA 27 S

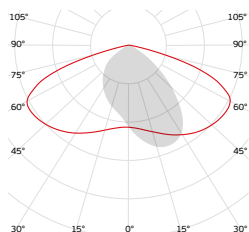


ОСНОВНЫЕ ПАРАМЕТРЫ

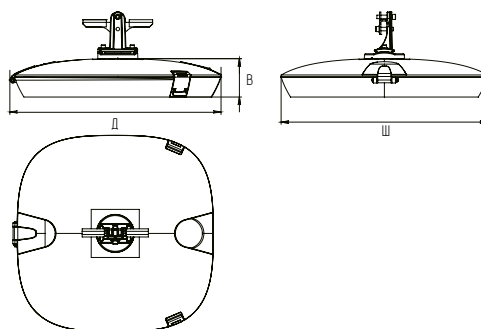
Номинальная частота, Гц:	50-60
Напряжение, В:	~220±20%
Коэффициент мощности:	0,95
Мощность, Вт:	от 40 до 120
Световая отдача, лм/Вт:	до 140
Тип КСС:	Ш
Цветовая температура, К:	2700, 4000, 5000
Индекс цветопередачи, Ra:	70, 80
Степень защиты оптич. отсека:	IP66
Степень защиты корпуса:	IP66
Грозозащита (L-N/PE):	4кВ/6кВ
Климатическое исполнение:	УХЛ 1
Рабочая температура, °С:	от -40 до +50 °С
Срок службы, ч:	100 000
Гарантия, мес:	60

Светильники серии Plaza 27 S предназначены для функционального и декоративного освещения улиц, парков, скверов, бульваров, дворов и коттеджных поселков. Регулируемое по углу наклона тросовое крепление может быть установлено на горизонтально натянутый трос диаметром до 12 мм.

КСС Ш



ГАБАРИТНЫЙ ЧЕРТЕЖ



КОНСТРУКТИВНЫЕ ПРЕИМУЩЕСТВА

- Крепления светильников серии PLAZA на консоль, трос и торшерные опоры позволяют оформить городское пространство в едином стиле;
- Соответствует требованиям приоритетных проектов правительства «Комфортная городская среда» и «Умный город»;
- Комплектующие от ведущих мировых брендов;
- Совместимость с любыми системами управления освещением;
- Удобное и безопасное обслуживание без инструмента;
- Корпус изготовлен из алюминия методом литья под давлением с последующей порошковой окраской;

- Защитное боросиликатное стекло стойкое к воздействию УФ-излучения;
- Корпус открывается без применения инструмента при помощи защелок;
- Светильник оснащен автоматическим размыкателем сети, отключающим сеть при открытии корпуса;
- Вторичная оптика выполнена из светостабилизированного ПК или ПММА;
- Светодиодный модуль оснащен клапаном выравнивания давления.

МОДИФИКАЦИИ

Код	Наименование	Мощность, Вт	Световой поток, лм	Световая отдача, лм/Вт	Цветовая температура, К	Тип КСС	Индекс цветопередачи, Ra
Модификации 740 (4000K, Ra>70)							
F4202	Plaza 27 S-40-S1-740	40	5600	140	4000	Ш	70
F4203	Plaza 27 S-60-S1-740	60	8400	140	4000	Ш	70
F4204	Plaza 27 S-80-S1-740	78	11000	140	4000	Ш	70
F4205	Plaza 27 S-100-S1-740	100	14000	140	4000	Ш	70
F4206	Plaza 27 S-120-S1-740	120	16800	140	4000	Ш	70
Модификации 750 (5000K, Ra>70)							
F4227	Plaza 27 S-40-S1-750	40	5600	140	5000	Ш	70
F4228	Plaza 27 S-60-S1-750	60	8400	140	5000	Ш	70
F4229	Plaza 27 S-80-S1-750	78	11000	140	5000	Ш	70
F4230	Plaza 27 S-100-S1-750	100	14000	140	5000	Ш	70
F4231	Plaza 27 S-120-S1-750	120	16800	140	5000	Ш	70
Модификации 827 (2700K, Ra>80)							
F4212	Plaza 27 S-40-S1-827	40	4800	120	2700	Ш	80
F4213	Plaza 27 S-60-S1-827	60	7200	120	2700	Ш	80
F4214	Plaza 27 S-80-S1-827	78	9400	120	2700	Ш	80
F4215	Plaza 27 S-100-S1-827	100	12000	120	2700	Ш	80
F4216	Plaza 27 S-120-S1-827	120	14400	120	2700	Ш	80

консольный газоразрядный светильник ЖКУ 16

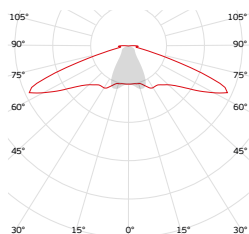


ОСНОВНЫЕ ПАРАМЕТРЫ

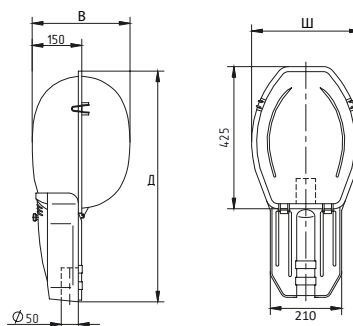
Номинальная частота, Гц:	50-60
Напряжение, В:	~220±20%
Коэффициент мощности:	0,85
Мощность, Вт:	от 70 до 400
Тип КСС:	ШО, ШБ
Степень защиты оптической отсека:	IP54
Степень защиты корпуса:	IP23
Климатическое исполнение:	УХЛ 1, У1
Рабочая температура, °С:	от -60 до +40 °С
Класс защиты:	1
Гарантия, мес:	12, 24, 36

Светильники консольные серии РКУ 16, ЖКУ 16, ГКУ 16 с газоразрядными лампами высокого давления предназначены для освещения улиц, площадей и дорог высокой средней и малой интенсивностью движения транспорта (категории А, Б и В), дворов, железнодорожных платформ, территорий школ и детских садов, автостоянок.

КСС Ш



ГАБАРИТНЫЙ ЧЕРТЕЖ



КОНСТРУКТИВНЫЕ ПРЕИМУЩЕСТВА

- Светильники ЖКУ 16 наиболее популярная модель традиционных светильников консольного типа в России;
- Подходит для эксплуатации на всех типах дорог и улиц;
- Приборы выполнены в виброустойчивом и вандалозащищенном корпусе;
- Изготовленный из алюминия отражатель не подвержен коррозии;
- Рассеиватель обладает устойчивостью к УФ-излучению;
- При заказе возможен выбор типа КСС;
- Крышка отсека ПРА выполнена из ударопрочной и термостойкой пластмассы (опционально негорючая по классу UL 94

V1);

- Основание отсека ПРА изготовлено методом штамповки из стали с последующим порошковым покрытием;
- Рассеиватель из ударопрочного светостабилизированного поликарбоната;
- Отражатель выполнен методом глубокой вытяжки с последующим анодированием и электрохимическим полированием.

МОДИФИКАЦИИ

Код	Наименование	Мощность, Вт	Тип лампы	Тип патрона	Тип КСС	Климатическое исполнение	Вес, кг, не более
03846	ЖКУ/ГКУ 16- 70-001	70	ДНаТ, ДРИ	E27	ШО	УХЛ1, У1	4,40
03854	ЖКУ/ГКУ 16-100-001	100	ДНаТ, ДРИ	E40	ШО	УХЛ1, У1	4,40
03852	ЖКУ/ГКУ 16-150-001	150	ДНаТ, ДРИ	E40	ШО	УХЛ1, У1	5,00
03850	ЖКУ/ГКУ 16-250-001	250	ДНаТ, ДРИ	E40	ШО	УХЛ1, У1	5,70
03341	ЖКУ/ГКУ 16-250-001Б	250	ДНаТ, ДРИ	E40	ШБ	УХЛ1, У1	5,70
03848	ЖКУ/ГКУ 16-400-001	400	ДНаТ, ДРИ	E40	ШО	УХЛ1, У1	7,70
03845	РКУ 16-125-001	125	ДРЛ	E27	ШО	УХЛ1, У1	4,02
03843	РКУ 16-250-001	250	ДРЛ	E40	ШО	УХЛ1, У1	5,62
65349	РКУ 16-250-001Б	250	ДРЛ	E40	ШБ	УХЛ1, У1	5,62

ТОРШЕРНЫЕ УЛИЧНЫЕ СВЕТИЛЬНИКИ



ТОРШЕРНЫЕ СВЕТИЛЬНИКИ

Plaza 27 T



стр. 28

Plaza 27 V



стр. 29

ДТУ 08 Retro



стр. 30

ЖТУ 08 Retro



стр. 31

ЖТУ 04 Шар



стр. 32

ПРИМЕНЕНИЕ

ДЕКОРАТИВНОЕ ОСВЕЩЕНИЕ

- 1 Пешеходные пространства и бульвары
- 2 Территории жилых районов и дворов
- 3 Парки и скверы
- 4 Автостоянки

торшерный светодиодный светильник PLAZA 27 T

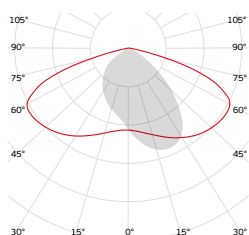


ОСНОВНЫЕ ПАРАМЕТРЫ

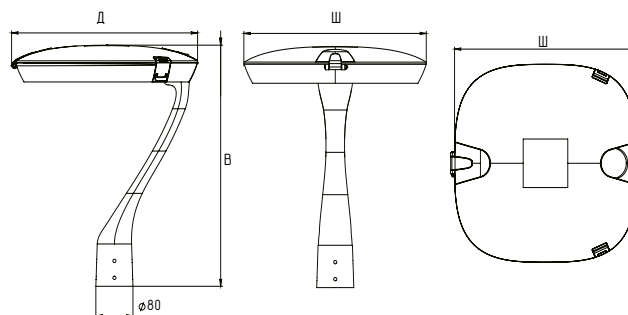
Номинальная частота, Гц:	50-60
Напряжение, В:	~220±20%
Коэффициент мощности:	0,95
Мощность, Вт:	от 40 до 120
Световая отдача, лм/Вт:	до 140
Тип КСС:	Ш
Цветовая температура, К:	2700, 4000, 5000
Индекс цветопередачи, Ra:	70, 80
Степень защиты оптической отсека:	IP66
Степень защиты корпуса:	IP66
Грозозащита (L-N/PE):	4кВ/6кВ
Климатическое исполнение:	УХЛ 1
Рабочая температура, °C:	от -40 до +50 °C
Срок службы, ч:	100 000
Гарантия, мес:	60

Светильники серии Plaza 27 T предназначены для функционального и декоративного освещения улиц, парков, скверов, бульваров, дворов и коттеджных поселков. Светильник может быть установлен на вертикальную трубу диаметром 80 мм.

КСС Ш



ГАБАРИТНЫЙ ЧЕРТЕЖ



КОНСТРУКТИВНЫЕ ПРЕИМУЩЕСТВА

- Крепления светильников серии PLAZA на консоль, трос и торшерные опоры позволяют оформить городское пространство в едином стиле;
- Соответствует требованиям приоритетных проектов правительства «Комфортная городская среда» и «Умный город»;
- Комплектующие от ведущих мировых брендов;
- Совместимость с любыми системами управления освещением;
- Удобное и безопасное обслуживание без инструмента;
- Корпус изготовлен из алюминия методом литья под давлением с последующей порошковой окраской;

- Защитное боросиликатное стекло стойкое к воздействию УФ-излучения;
- Корпус открывается без применения инструмента при помощи защелок;
- Светильник оснащен автоматическим размыкателем сети, отключающим сеть при открытии корпуса;
- Вторичная оптика выполнена из светостабилизированного ПК или ПММА;
- Светодиодный модуль оснащен клапаном выравнивания давления.

МОДИФИКАЦИИ

Код	Наименование	Мощность, Вт	Световой поток, лм	Световая отдача, лм/Вт	Цветовая температура, К	Тип КСС	Индекс цветопередачи, Ra
Модификации 740 (4000K, Ra>70)							
F3701	Plaza 27 T-40-S1-740	40	5600	140	4000	Ш	70
F3702	Plaza 27 T-60-S1-740	60	8400	140	4000	Ш	70
F3703	Plaza 27 T-80-S1-740	78	11000	140	4000	Ш	70
F3704	Plaza 27 T-100-S1-740	100	14000	140	4000	Ш	70
F3705	Plaza 27 T-120-S1-740	120	16800	140	4000	Ш	70
Модификации 750 (5000K, Ra>70)							
F4217	Plaza 27 T-40-S1-750	40	5600	140	5000	Ш	70
F4218	Plaza 27 T-60-S1-750	60	8400	140	5000	Ш	70
F4219	Plaza 27 T-80-S1-750	78	11000	140	5000	Ш	70
F4220	Plaza 27 T-100-S1-750	100	14000	140	5000	Ш	70
F4221	Plaza 27 T-120-S1-750	120	16800	140	5000	Ш	70
Модификации 827 (2700K, Ra>80)							
F3773	Plaza 27 T-40-S1-827	40	4800	120	2700	Ш	80
F3774	Plaza 27 T-60-S1-827	60	7200	120	2700	Ш	80
F3775	Plaza 27 T-80-S1-827	78	9400	120	2700	Ш	80
F3776	Plaza 27 T-100-S1-827	100	12000	120	2700	Ш	80
F3777	Plaza 27 T-120-S1-827	120	14400	120	2700	Ш	80

торшерный светодиодный светильник PLAZA 27 V

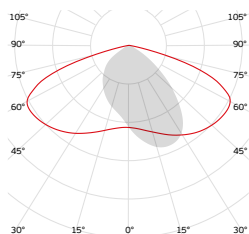


ОСНОВНЫЕ ПАРАМЕТРЫ

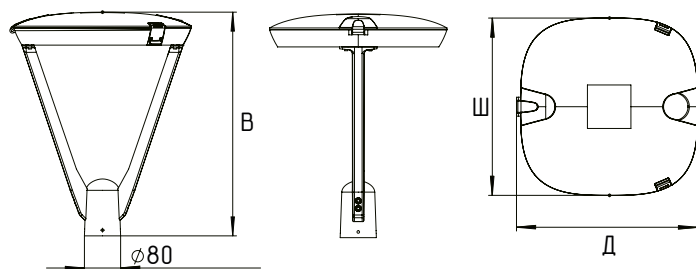
Номинальная частота, Гц:	50-60
Напряжение, В:	~220±20%
Коэффициент мощности:	0,95
Мощность, Вт:	от 40 до 120
Световая отдача, лм/Вт:	до 140
Тип КСС:	Ш
Цветовая температура, К:	2700, 4000, 5000
Индекс цветопередачи, Ra:	70, 80
Степень защиты оптич. отсека:	IP66
Степень защиты корпуса:	IP66
Грозозащита (L-N/PE):	4кВ/6кВ
Климатическое исполнение:	УХЛ 1
Рабочая температура, °С:	от -40 до +50 °С
Срок службы, ч:	100 000
Гарантия, мес:	60

Светильники серии Plaza 27 V предназначены для функционального и декоративного освещения улиц, парков, скверов, бульваров, дворов и коттеджных поселков. Светильник может быть установлен на вертикальную трубу диаметром 80 мм.

КСС Ш



ГАБАРИТНЫЙ ЧЕРТЕЖ



КОНСТРУКТИВНЫЕ ПРЕИМУЩЕСТВА

- Крепления светильников серии PLAZA на консоль, трос и торшерные опоры позволяют оформить городское пространство в едином стиле;
- Соответствует требованиям приоритетных проектов правительства «Комфортная городская среда» и «Умный город»;
- Комплектующие от ведущих мировых брендов;
- Совместимость с любыми системами управления освещением;
- Удобное и безопасное обслуживание без инструмента;
- Корпус изготовлен из алюминия методом литья под давлением с последующей порошковой окраской;

- Защитное боросиликатное стекло стойкое к воздействию УФ-излучения;
- Корпус открывается без применения инструмента при помощи защелок;
- Светильник оснащен автоматическим размыкателем сети, отключающим сеть при открытии корпуса;
- Вторичная оптика выполнена из светостабилизированного ПК или ПММА;
- Светодиодный модуль оснащен клапаном выравнивания давления.

МОДИФИКАЦИИ

Код	Наименование	Мощность, Вт	Световой поток, лм	Световая отдача, лм/Вт	Цветовая температура, К	Тип КСС	Индекс цветопередачи, Ra
Модификации 740 (4000К, Ra>70)							
F6398	Plaza 27 V-40-S1-740	40	5600	140	4000	Ш	70
F6399	Plaza 27 V-60-S1-740	60	8400	140	4000	Ш	70
F6400	Plaza 27 V-80-S1-740	78	11000	140	4000	Ш	70
F6401	Plaza 27 V-100-S1-740	100	14000	140	4000	Ш	70
F6402	Plaza 27 V-120-S1-740	120	16800	140	4000	Ш	70
Модификации 750 (5000К, Ra>70)							
F6403	Plaza 27 V-40-S1-750	40	5600	140	5000	Ш	70
F6404	Plaza 27 V-60-S1-750	60	8400	140	5000	Ш	70
F6405	Plaza 27 V-80-S1-750	78	11000	140	5000	Ш	70
F6406	Plaza 27 V-100-S1-750	100	14000	140	5000	Ш	70
F6407	Plaza 27 V-120-S1-750	120	16800	140	5000	Ш	70
Модификации 827 (2700К, Ra>80)							
F6408	Plaza 27 V-40-S1-827	40	4800	120	2700	Ш	80
F6409	Plaza 27 V-60-S1-827	60	7200	120	2700	Ш	80
F6410	Plaza 27 V-80-S1-827	78	9400	120	2700	Ш	80
F6411	Plaza 27 V-100-S1-827	100	12000	120	2700	Ш	80
F6412	Plaza 27 V-120-S1-827	120	14400	120	2700	Ш	80

торшерный светодиодный светильник ДТУ 08 RETRO

гарантия
5
лет



ОСНОВНЫЕ ПАРАМЕТРЫ

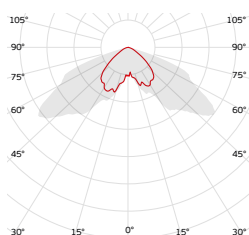
Номинальная частота, Гц:	50-60
Напряжение, В:	~220±20%
Коэффициент мощности:	0,99
Мощность, Вт:	от 30 до 50
Световая отдача, лм/Вт:	до 127
Тип КСС:	Ш
Цветовая температура, К:	2700, 4000, 5000
Индекс цветопередачи, Ra:	70, 80
Степень защиты оптической части:	IP65
Степень защиты корпуса:	IP54
Грозозащита (L-N/PE):	2кВ
Климатическое исполнение:	УХЛ 1
Рабочая температура, °С:	от -60 до +40 °С
Срок службы, ч:	70 000
Гарантия, мес:	60

*Рассеиватели для ДТУ 08 Retro приобретаются отдельно

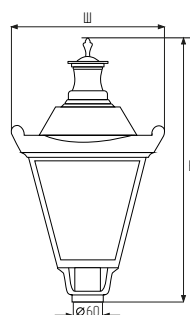


Светильники светодиодные торшерные серии Retro предназначены для освещения пешеходных пространств, территорий жилых районов, парков, скверов, детских площадок, автостоянок, бульваров, дворов и коттеджных поселков.

КСС Ш



ГАБАРИТНЫЙ ЧЕРТЕЖ



КОНСТРУКТИВНЫЕ ПРЕИМУЩЕСТВА

- Традиционный дизайн, сочетающийся со стилями архитектуры: готика, ампир, барокко, модерн;
- Долговечный легкий корпус из вандалостойкого поликарбоната;
- Высокая эффективность;
- Широкий выбор цветовых температур (2700, 4000, 5000 К);
- Большая площадь равномерной засветки;
- Грозозащита 2 кВ и 4 кВ (опционально);
- Проверенная временем схема подключения светодиодов AC+;
- Ремонтпригодный сменный светодиодный модуль;
- Три вида рассеивателей: прозрачный, белый, дымчатый;
- Экономичные модификации без защитного стекла;

- Корпус выполнен из светостабилизированного поликарбоната, окрашенного в массу;
- Герметизированный светодиодный модуль можно заменить без демонтажа светильника;
- Оптические линзы выполнены из светостабилизированного поликарбоната;
- Герметизирующие уплотнители светодиодного модуля изготовлены из силикона, не подвержены старению от воздействий окружающей среды;
- Рассеиватель из светостабилизированного поликарбоната (продается отдельно).

МОДИФИКАЦИИ

Код	Наименование	Мощность, Вт	Световой поток, лм	Световая отдача, лм/Вт	Цветовая температура, К	Индекс цветопередачи, Ra
Модификации (2 700К, Ra80, без рассеив.)						
F3412	ДТУ 08-30-211	30	3300	111	2700	80
F3411	ДТУ 08-40-211	38	4000	104	2700	80
F3407	ДТУ 08-50-211	50	4900	98	2700	80
Модификации (4 000К, Ra80, без рассеив.)						
G6590	ДТУ 08-30-411	30	3600	119	4000	70
G3042	ДТУ 08-40-411	38	4300	114	4000	70
G6591	ДТУ 08-50-411	50	5400	107	4000	70
Модификации (5 000К, Ra70, без рассеив.)						
F3415	ДТУ 08-30-511	30	3800	127	5000	70
F3408	ДТУ 08-40-511	38	4600	121	5000	70
F3317	ДТУ 08-50-511	50	5700	114	5000	70
Код	Номенклатура	Тип рассеивателя	Материал рассеивателя	Пропускание света		
F3011	Рассеиватель Retro, поликарбонат, прозрачный	Прозрачный	Поликарбонат	85%		
F3392	Рассеиватель Retro, поликарбонат, белый	Опаловый	Поликарбонат	80%		

торшерный газоразрядный светильник ЖТУ 08 RETRO

гарантия
2
года

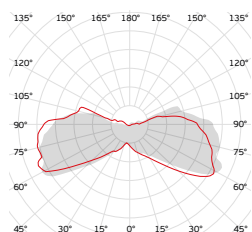


ОСНОВНЫЕ ПАРАМЕТРЫ

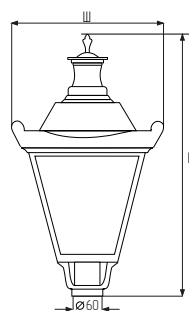
Номинальная частота, Гц:	50-60
Напряжение, В:	~220±20%
Коэффициент мощности:	0,85
Мощность, Вт:	от 70 до 125
Тип КСС:	Ш
Степень защиты оптич. отсека:	IP55
Степень защиты корпуса:	IP55
Климатическое исполнение:	УХЛ 1
Рабочая температура, °С:	от -40 до +40 °С
Гарантия, мес:	24

Светильники торшерные серии Retro с газоразрядными лампами высокого давления и лампами прямого включения предназначены для освещения пешеходных пространств, территорий жилых районов, парков, скверов, детских площадок, автостоянок, бульваров, дворов и коттеджных поселков.

КСС Ш



ГАБАРИТНЫЙ ЧЕРТЕЖ



КОНСТРУКТИВНЫЕ ПРЕИМУЩЕСТВА

- Традиционный дизайн, сочетающийся со стилями архитектуры: готика, ампир, барокко, модерн;
- Долговечный легкий корпус из вандалостойкого поликарбоната;
- Большая площадь равномерной засветки;
- Три вида рассеивателей: прозрачный, белый, дымчатый;
- Удобство монтажа и обслуживания;
- Не подвержен коррозии;
- Корпус изготовлен из ударопрочного поликарбоната, окрашенного в массу методом литья под давлением;
- Рассеиватель из светостабилизированного поликарбоната;
- Для мощности 100 Вт и более применяется стальная дроссельная пластина;
- Для мощности 70 Вт применяется литая дроссельная пластина из пластмассы;
- Решетка защитного угла (растр) из нержавеющей стали приобретается отдельно.

МОДИФИКАЦИИ

Код	Наименование	Мощность, Вт	Тип лампы	Тип патрона	Тип КСС	Материал рассеивателя
Модификация 001 (поликарбонат белый)						
F3056	ЖТУ/ГТУ 08-70-001	70	ДНаТ, ДРИ	E27	Д	Поликарбонат
F3057	ЖТУ/ГТУ 08-100-001	100	ДНаТ, ДРИ	E40	Д	Поликарбонат
F3055	РТУ 08-125-001	125	ДРЛ	E27	Д	Поликарбонат
F3054	НТУ 08-001 E40		КЛЛ, ДРВ, ЛОН	E40	Д	Поликарбонат
F3053	НТУ 08-001 E27		КЛЛ, ДРВ, ЛОН	E27	Д	Поликарбонат
Модификация 002 (поликарбонат прозрачный)						
F2904	ЖТУ/ГТУ 08-70-002	70	ДНаТ, ДРИ	E27	С	Поликарбонат
F2905	ЖТУ/ГТУ 08-100-002	100	ДНаТ, ДРИ	E40	С	Поликарбонат
F2903	РТУ 08-125-002	125	ДРЛ	E27	С	Поликарбонат
F2899	НТУ 08-002 E40		КЛЛ, ДРВ, ЛОН	E40	С	Поликарбонат
F2898	НТУ 08-002 E27		КЛЛ, ДРВ, ЛОН	E27	С	Поликарбонат

торшерный газоразрядный светильник ЖТУ 04 ШАР

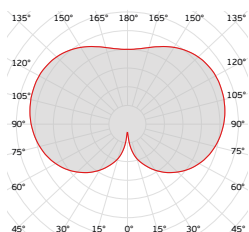


ОСНОВНЫЕ ПАРАМЕТРЫ

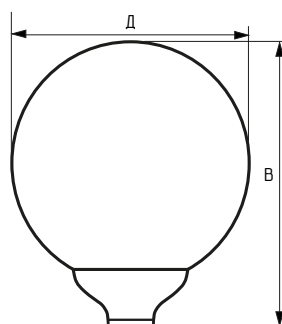
Номинальная частота, Гц:	50-60
Напряжение, В:	~220±20%
Коэффициент мощности:	0,85
Мощность, Вт:	от 70 до 150
Тип КСС:	М
Степень защиты оптич. отсека:	IP55
Степень защиты корпуса:	IP54
Климатическое исполнение:	У1, ХЛ1
Рабочая температура, °С:	от -40 до +40 °С
Гарантия, мес:	12

Традиционные торшерные светильники серии Шар с газоразрядными лампами высокого давления и лампами прямого включения предназначены для функционально-декоративного освещения парков, скверов, бульваров, зон отдыха, территорий микрорайонов, коттеджных посёлков, детских площадок, фасадов, памятников, открытых площадок.

КСС М



ГАБАРИТНЫЙ ЧЕРТЕЖ



КОНСТРУКТИВНЫЕ ПРЕИМУЩЕСТВА

- Матовый рассеиватель изготовлен из светостабилизированного поликарбоната методом литья под давлением;
- Возможно нанесение зеркального покрытия на верхнюю полусферу рассеивателя;
- Основание светильника (чаша) изготовлено из поликарбоната методом литья под давлением, цвет по умолчанию: черный;
- Светильник устанавливается на торшерную опору диаметром 60 мм;
- По умолчанию устанавливается керамический патрон;
- Популярный классический дизайн;
- Антивандальный рассеиватель из поликарбоната стойкого к УФ-излучению;
- Минимальное слепящее действие за счет матового рассеи-

- вателя;
- Улучшенная эффективность за счет наличия зеркального отражателя;
- Удобство монтажа и обслуживания;
- Основание не подвержено коррозии.

МОДИФИКАЦИИ

Код	Наименование	Мощность, Вт	Тип лампы	Тип патрона	Вес, кг, не более
001 шар 400, ПК опал					
F0086	ЖТУ/ГТУ 04- 70-001	70	ДНаТ, ДРИ	E27	4,15
F0090	ЖТУ/ГТУ 04-100-001	100	ДНаТ, ДРИ	E40	4,16
F0092	РТУ 04-125-001	125	ДРЛ	E27	5,46
F0094	НТУ 04-001 E40		КЛЛ, ДРВ, ЛОН	E27	2,48
F0093	НТУ 04-001 E27		КЛЛ, ДРВ, ЛОН	E27	2,48

промышленные светильники и прожекторы



ПРОМЫШЛЕННЫЕ СВЕТИЛЬНИКИ

ДСП 29 Carbon



стр. 36

Aero Prom



стр. 38

ДСП 61



стр. 40

ПРОЖЕКТОРЫ

ДО 29 Carbon



стр. 42

ДО 29 с кронштейном



стр. 44



ПРИМЕНЕНИЕ

ПРОМЫШЛЕННЫЕ ЗОНЫ

- 1 Промышленные зоны с высоким потолком
- 2 Промышленные зоны с низким потолком

СКЛАДСКОЕ ХРАНЕНИЕ

- 1 Зоны стеллажного хранения
- 2 Автоматизированные склады

ПРОЖЕКТОРЫ

- 1 Спортивные объекты
- 2 Строительные объекты
- 3 Аэропорты и транспортные комплексы
- 4 Открытые зоны хранения
- 5 Карьеры
- 6 Места погрузки/разгрузки

промышленный светодиодный светильник ДСП 29 CARBON DC



уникальный композит



DC модуль с драйвером



модульный



гарантия 5 лет



сделано в России

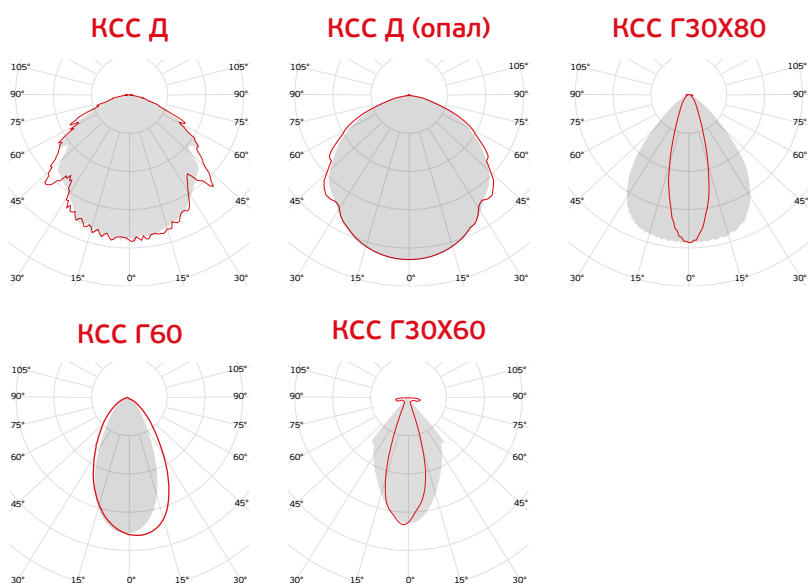


ОСНОВНЫЕ ПАРАМЕТРЫ

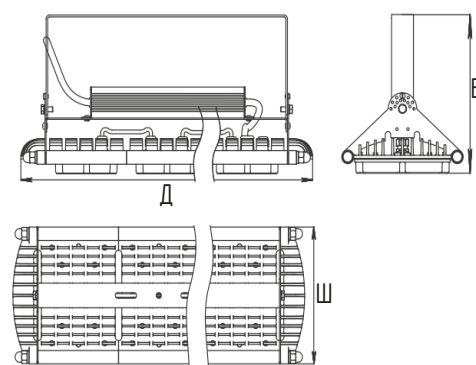
Номинальная частота, Гц:	50-60
Напряжение, В:	~220±20%
Коэффициент мощности:	0,95
Мощность, Вт:	от 38 до 300
Световая отдача, лм/Вт:	до 173
Тип КСС:	Д, Г, Г30x60 Г30x80
Цветовая температура, К:	2700, 4000, 5000
Индекс цветопередачи, Ra:	80*
Степень защиты оптич. отсека:	IP66/IP67
Степень защиты корпуса:	IP66/IP67
Грозозащита (L-N/PE):	4кВ/6кВ
Климатическое исполнение:	УХЛ 2
Рабочая температура, °С**:	от -40 до +40 °С
Срок службы, ч:	80 000
Гарантия, мес:	60
Способ монтажа:	подвесной, накладной

*Для ДСП 29-xxx-543(563): Индекс цветопередачи, Ra: 70
**Для светильников с БАП: Рабочая температура от +5 до +40 °С

Светодиодные промышленные подвесные светильники серии ДСП 29 «Carbon» предназначены для освещения производственных помещений с высокими потолками, повышенной влажностью и большим содержанием пыли в воздухе, в том числе цехов, складов, крытых спортивных сооружений, а также элементов транспортной инфраструктуры.



ГАБАРИТНЫЙ ЧЕРТЕЖ



КОНСТРУКТИВНЫЕ ПРЕИМУЩЕСТВА

- Светильники Carbon позволяют оптимизировать затраты на освещение, благодаря особенностям конструкции и запатентованным технологиям компании ALB;
- Благодаря возможностям модульной конструкции к исполнению доступны модификации мощностью от 40 до 300Вт с эффективностью модуля до 173 лм/Вт и различными типами КСС, что позволяет выбрать оптимальное решение для проекта освещения;
- Инновационный легкий корпус из теплопроводящего композита позволяет снизить стоимость;
- Специально разработанная оптика для освещения производственных и складских помещений позволяет оптимизировать общую потребляемую мощность;
- Лира с регулировкой угла наклона, возможность накладного и подвесного монтажа;
- Высокая надежность и срок службы >80 000 часов светильников Carbon обеспечена использованием качественных комплектующих, а также набором встроенных защит: от перегрева, повышенного напряжения, короткого замыкания;
- Встроенная защита от микросекундных скачков напряжения 4кВ(L-N), 6кВ (L-PE, N-PE), опционально до 6кВ(L-N), 10кВ (L-PE, N-PE);
- Опционально защита от длительного перенапряжения до 380В;
- Опционально комплектуется кабельным коннектором IP67 Tools Free для быстрого подключения;
- Российское производство обеспечивает короткие сроки и надежность поставок.

СТРУКТУРА УСЛОВНОГО ОБОЗНАЧЕНИЯ

ДСП 29 100 - 543 - А1

1 2 3 4 5

1 Мощность светильника, Вт:
от **38** до **294**

2 Цветовая температура, К:
0 - 5000
5 - 5000
2 - 2700
4 - 4000

3 Эффективность модуля, лм/Вт:
4 - до 147
6 - до 173

4 Тип КСС:

1 - Ш
2 - Д
3 - Г30x60/Г30x80
4 - Д (опал)
5 - Г

5 Модификация с БАП:

A1 - аварийный светильник с блоком аварийного питания, время работы в аварийном режиме 1 час.
A3 - аварийный светильник с блоком аварийного питания, время работы в аварийном режиме 3 часа.

* К заказу доступны модификации согласно структуре условного обозначения и с другими неуказанными характеристиками.

МОДИФИКАЦИИ

Код	Наименование	Мощность, Вт	Световой поток, лм	Световая отдача, лм/Вт	Цветовая температура, К	Тип КСС	Индекс цветопередачи, Ra	Вес, кг не более	Габариты, м ДхШхВ
562 (КСС Д, 167-173 лм/Вт, Ra 80, гарантия 5 лет)									
F4729	ДСП 29-40-562	38	6500	170	5000	Д	80	2,30	0,276x0,222x0,135
F4731	ДСП 29-50-562	48	8100	167	5000	Д	80	2,30	0,276x0,222x0,135
F4733	ДСП 29-60-562	60	10400	173	5000	Д	80	3,70	0,414x0,222x0,135
F4299	ДСП 29-80-562	78	13300	170	5000	Д	80	3,70	0,414x0,222x0,135
F4298	ДСП 29-100-562	100	16700	167	5000	Д	80	2,80	0,414x0,222x0,135
F4300	ДСП 29-120-562	120	20400	170	5000	Д	80	4,65	0,681x0,222x0,135
F4305	ДСП 29-150-562	150	25100	167	5000	Д	80	4,65	0,540x0,222x0,135
F4735	ДСП 29-180-562	175	29800	170	5000	Д	80	6,10	0,828x0,222x0,135
F4301	ДСП 29-200-562	200	33400	167	5000	Д	80	6,10	0,828x0,222x0,135
F4302	ДСП 29-240-562	240	40100	167	5000	Д	80	7,60	0,975x0,222x0,135
F4303	ДСП 29-300-562	288	48100	167	5000	Д	80	9,14	1,122x0,222x0,135
543 (КСС Г30x80, 137-151 лм/Вт, Ra 70, гарантия 5 лет)									
F5678	ДСП 29-60-543	60	9100	151	5000	Г30x80	70	3,70	0,390x0,222x0,130
F5676	ДСП 29-80-543	72	10600	146	5000	Г30x80	70	3,70	0,390x0,222x0,130
F5674	ДСП 29-100-543	100	13700	137	5000	Г30x80	70	3,70	0,390x0,222x0,130
F5690	ДСП 29-120-543	120	17300	144	5000	Г30x80	70	4,20	0,540x0,222x0,130
F5529	ДСП 29-160-543	154	21200	141	5000	Г30x80	70	4,20	0,540x0,222x0,130
F5672	ДСП 29-180-543	175	24700	141	5000	Г30x80	70	5,20	0,680x0,222x0,130
F5670	ДСП 29-200-543	200	27400	137	5000	Г30x80	70	5,20	0,680x0,222x0,130
F6925	ДСП 29-240-543	240	32900	137	5000	Г30x80	70	6,60	0,830x0,222x0,130
G2918	ДСП 29-300-543	300	41100	137	5000	Г30x80	70	9,14	1,122x0,222x0,130
565 (КСС типа Г60, 167-173 лм/Вт, Ra 80, гарантия 5 лет)									
F4737	ДСП 29-40-565	38	6500	170	5000	Г	80	2,30	0,276x0,222x0,135
F4739	ДСП 29-50-565	48	8100	167	5000	Г	80	2,30	0,276x0,222x0,135
F4741	ДСП 29-60-565	60	10400	173	5000	Г	80	3,70	0,414x0,222x0,135
F4310	ДСП 29-80-565	78	13300	170	5000	Г	80	3,70	0,414x0,222x0,135
F4311	ДСП 29-100-565	100	16700	167	5000	Г	80	3,70	0,414x0,222x0,135
F4312	ДСП 29-120-565	120	20400	170	5000	Г	80	4,65	0,540x0,222x0,135
F4313	ДСП 29-160-565	150	25100	167	5000	Г	80	4,65	0,540x0,222x0,135
F4743	ДСП 29-180-565	175	29800	170	5000	Г	80	6,55	0,681x0,222x0,135
F4314	ДСП 29-200-565	200	33400	167	5000	Г	80	6,55	0,681x0,222x0,135
F4745	ДСП 29-240-565	240	40100	167	5000	Г	80	7,60	0,828x0,222x0,135
F4746	ДСП 29-300-565	288	48100	167	5000	Г	80	9,14	0,975x0,222x0,135
564 (КСС Д, 130-140лм/Вт, Ra 80, гарантия 5 лет, опаловый рассеиватель)									
G6320	ДСП 29-40-564	38	5200	137	5000	Д	80	2,30	0,276x0,222x0,135
G4795	ДСП 29-50-564	50	6400	130	5000	Д	80	2,30	0,276x0,222x0,135
G6314	ДСП 29-60-564	60	8300	139	5000	Д	80	3,70	0,414x0,222x0,135
G6315	ДСП 29-80-564	78	10600	136	5000	Д	80	3,70	0,414x0,222x0,135
G5511	ДСП 29-100-564	100	13400	134	5000	Д	80	2,80	0,414x0,222x0,135
G6316	ДСП 29-120-564	120	16300	136	5000	Д	80	4,65	0,681x0,222x0,135
G5650	ДСП 29-150-564	150	20100	134	5000	Д	80	4,65	0,681x0,222x0,135
G6317	ДСП 29-180-564	175	23700	136	5000	Д	80	6,10	0,828x0,222x0,135
G6318	ДСП 29-200-564	200	26700	134	5000	Д	80	6,10	0,828x0,222x0,135
G3866	ДСП 29-240-564	240	32100	134	5000	Д	80	7,60	0,975x0,222x0,135
G6319	ДСП 29-300-564	288	38500	134	5000	Д	80	9,14	1,122x0,222x0,135
563 (КСС Г30x60, 142-149 лм/Вт, Ra 70, гарантия 5 лет)									
F4638	ДСП 29-40-563	38	5700	149	5000	Г30x60	70	2,30	0,276x0,222x0,135
F4639	ДСП 29-50-563	48	6800	142	5000	Г30x60	70	2,30	0,276x0,222x0,135
F4640	ДСП 29-60-563	60	8940	149	5000	Г30x60	70	3,70	0,414x0,222x0,135
F4641	ДСП 29-80-563	78	11650	149	5000	Г30x60	70	3,70	0,414x0,222x0,135
F4642	ДСП 29-100-563	100	14200	142	5000	Г30x60	70	3,70	0,414x0,222x0,135
F4643	ДСП 29-120-563	120	17900	149	5000	Г30x60	70	4,70	0,681x0,222x0,135
F4644	ДСП 29-150-563	150	21300	142	5000	Г30x60	70	4,70	0,681x0,222x0,135
F4645	ДСП 29-180-563	175	26100	149	5000	Г30x60	70	6,10	0,828x0,222x0,135
F4646	ДСП 29-200-563	200	28400	142	5000	Г30x60	70	6,10	0,828x0,222x0,135
F4647	ДСП 29-240-563	240	34100	142	5000	Г30x60	70	7,60	0,828x0,222x0,135
F4648	ДСП 29-300-563	288	40900	142	5000	Г30x60	70	9,14	1,122x0,222x0,135

промышленный светодиодный светильник AERO PROM

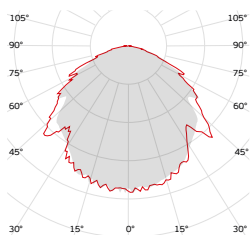


ОСНОВНЫЕ ПАРАМЕТРЫ

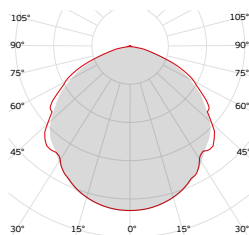
Номинальная частота, Гц:	50-60
Напряжение, В:	~220±20%
Коэффициент мощности:	0,95 до 0,99
Мощность, Вт:	от 38 до 300
Световая отдача, лм/Вт:	до 173
Тип КСС:	Д, Г, Г30x60 Г30x80
Цветовая температура, К:	2700, 4000, 5000
Индекс цветопередачи, Ra:	70, 80
Степень защиты:	IP66/IP67
Грозазащита (L-N/PE):	2кВ/4кВ для AC+ 4кВ/6кВ для DC
Климатическое исполнение:	УХЛ 2
Рабочая температура, °C:	от -60 до +50 °C для AC+ от -40 до +40 °C для DC
Срок службы, ч:	80 000
Гарантия, мес:	60

Светодиодные промышленные светильники серии Aero Prom предназначены для освещения производственных помещений с высокими потолками, повышенной влажностью и большим содержанием пыли в воздухе, в том числе цехов, складов, крытых спортивных сооружений, а также элементов транспортной инфраструктуры.

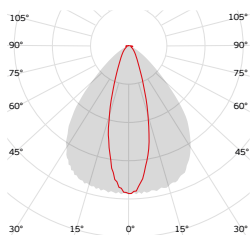
КСС Д



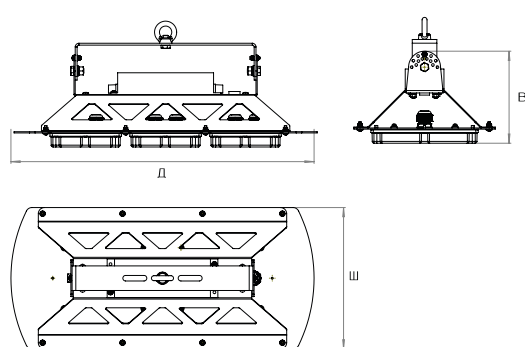
КСС Д (опал)



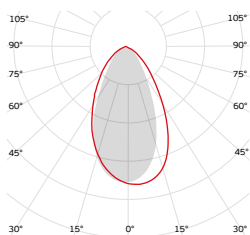
КСС Г30x80



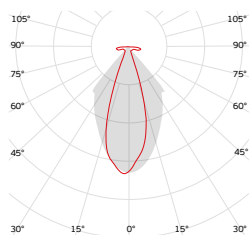
ГАБАРИТНЫЙ ЧЕРТЕЖ



КСС Г60



КСС Г30x60



КОНСТРУКТИВНЫЕ ПРЕИМУЩЕСТВА

- Радиатор выполнен из листового алюминия с последующей порошковой окраской;
- Драйвер от всемирно известного производителя;
- Профессиональная оптика из светостабилизированного оптического поликарбоната. Эффективное распределение светового потока, ударопрочность, защита от воздействия ультрафиолета. Модификации с различными типами КСС;
- Низкий рабочий ток светодиодов, обеспечивающий повышенную эффективность и срок службы светильника. Встроенная в светодиодные модули защита от перегрева;
- Лира с регулировкой угла наклона, возможность накладного и подвесного монтажа;
- Широкий диапазон мощностей: от 38 до 300 Вт;
- Степень пылевлагозащиты IP66/IP67;
- Встроенная защита от микросекундных скачков напряжения 4кВ(L-N), 6кВ (L-PE, N-PE), опционально до 6кВ(L-N), 10кВ (L-PE, N-PE);
- Специально разработанная профессиональная оптика для освещения производственных и складских помещений, позво-

- ляет оптимизировать общую потребляемую мощность;
- Опционально защита от длительного перенапряжения до 380В;
- Высокая надежность и срок службы >80 000 часов светильников AERO Prom обеспечена использованием качественных комплектующих, а также набором встроенных защит: от перегрева, повышенного напряжения, короткого замыкания;
- Доступна покраска под заказ по палитре RAL.

СТРУКТУРА УСЛОВНОГО ОБОЗНАЧЕНИЯ

AERO PROM 2M-DC-80-D1-850-DR1

1 2 3 4 5 6 7

- 1** Количество модулей:
1M - один модуль
2M - два модуля
3M - три модуля
- 2** Тип модулей:
DC - с драйвером
AC+ - без электронного источника питания
- 3** Мощность светильника, Вт:
от **38** до **300**
- 4** Тип КСС:
D1 - Косинусная (Д)
D2 - Косинусная (Д) Опаловый рассеиватель
G6 - Г60
G30x80 - Г30x80
G30x60 - Г30x60
- 5** Индекс цветопередачи, Ra:
7 - >70
8 - >80
- 6** Цветовая температура, К:
27 - 2700
30 - 3000
40 - 4000
50 - 5000
- 7** Тип драйвера:
DR1 - тип 1

МОДИФИКАЦИИ

Код	Наименование	Мощность, Вт	Световой поток, лм	Световая отдача, лм/Вт	Цветовая температура, К	Тип КСС	Индекс цветопередачи, Ra	Габариты, м ДхШхВ
ALB Aero Prom DC								
Модификация D1 (167-173лм/Вт, КСС Д, 5 лет)								
G5458	ALB Aero Prom 1M-DC-40-D1-850-DR1	38	6500	171	5000	Д	80	0,206x0,230x0,145
G4327	ALB Aero Prom 1M-DC-50-D1-850-DR1	48	8100	169	5000	Д	80	0,206x0,230x0,145
G5463	ALB Aero Prom 2M-DC-80-D1-850-DR1	78	13300	171	5000	Д	80	0,363x0,230x0,155
G4328	ALB Aero Prom 2M-DC-100-D1-850-DR1	100	16700	167	5000	Д	80	0,363x0,230x0,155
G5470	ALB Aero Prom 3M-DC-120-D1-850-DR1	120	20400	170	5000	Д	80	0,493x0,230x0,155
G4329	ALB Aero Prom 3M-DC-150-D1-850-DR1	150	25100	167	5000	Д	80	0,493x0,230x0,155
G5477	ALB Aero Prom 4M-DC-180-D1-850-DR1	175	29800	170	5000	Д	80	0,623x0,230x0,155
G4330	ALB Aero Prom 4M-DC-200-D1-850-DR1	200	33400	167	5000	Д	80	0,623x0,230x0,155
G4331	ALB Aero Prom 5M-DC-240-D1-850-DR1	240	40100	167	5000	Д	80	0,753x0,230x0,155
G4332	ALB Aero Prom 6M-DC-300-D1-850-DR1	288	48100	167	5000	Д	80	0,883x0,230x0,155
Модификация G30x80 (137-151лм/Вт, КСС Г30x80, 5 лет)								
G5465	ALB Aero Prom 2M-DC-80-G30x80-750-DR1	72	10600	147	5000	Г30x80	70	0,363x0,230x0,145
G5468	ALB Aero Prom 2M-DC-100-G30x80-750-DR1	100	13700	137	5000	Г30x80	70	0,363x0,230x0,145
G5472	ALB Aero Prom 3M-DC-120-G30x80-750-DR1	120	17300	144	5000	Г30x80	70	0,493x0,230x0,145
G5475	ALB Aero Prom 3M-DC-150-G30x80-750-DR1	150	21200	141	5000	Г30x80	70	0,493x0,230x0,145
G5479	ALB Aero Prom 4M-DC-180-G30x80-750-DR1	175	24700	141	5000	Г30x80	70	0,623x0,230x0,145
G5482	ALB Aero Prom 4M-DC-200-G30x80-750-DR1	200	27400	137	5000	Г30x80	70	0,623x0,230x0,145
G5485	ALB Aero Prom 5M-DC-240-G30x80-750-DR1	240	32900	137	5000	Г30x80	70	0,753x0,230x0,145
G5488	ALB Aero Prom 6M-DC-300-G30x80-750-DR1	300	41100	137	5000	Г30x80	70	0,883x0,230x0,145
Модификация D2 (134-137лм/Вт, КСС Д, опаловый рассеиватель, 5 лет)								
G5459	ALB Aero Prom 1M-DC-40-D2-850-DR1	38	5200	137	5000	Д (опал)	80	0,206x0,230x0,145
G5461	ALB Aero Prom 1M-DC-50-D2-850-DR1	48	6500	135	5000	Д (опал)	80	0,206x0,230x0,145
G5464	ALB Aero Prom 2M-DC-80-D2-850-DR1	78	10650	137	5000	Д (опал)	80	0,363x0,230x0,155
G5467	ALB Aero Prom 2M-DC-100-D2-850-DR1	100	13350	134	5000	Д (опал)	80	0,363x0,230x0,155
G5471	ALB Aero Prom 3M-DC-120-D2-850-DR1	120	16300	136	5000	Д (опал)	80	0,493x0,230x0,155
G5474	ALB Aero Prom 3M-DC-150-D2-850-DR1	150	20100	134	5000	Д (опал)	80	0,493x0,230x0,155
G5478	ALB Aero Prom 4M-DC-180-D2-850-DR1	175	23840	136	5000	Д (опал)	80	0,623x0,230x0,155
G5481	ALB Aero Prom 4M-DC-200-D2-850-DR1	200	26700	134	5000	Д (опал)	80	0,623x0,230x0,155
G5484	ALB Aero Prom 5M-DC-240-D2-850-DR1	240	32100	134	5000	Д (опал)	80	0,753x0,230x0,155
G5487	ALB Aero Prom 6M-DC-300-D2-850-DR1	288	38500	134	5000	Д (опал)	80	0,883x0,230x0,155
Модификация G6 (167-173лм/Вт, КСС Г60, 5 лет)								
G5460	ALB Aero Prom 1M-DC-40-G6-850-DR1	38	6500	171	5000	Г60	80	0,206x0,230x0,139
G5462	ALB Aero Prom 1M-DC-50-G6-850-DR1	48	8100	169	5000	Г60	80	0,206x0,230x0,139
G5466	ALB Aero Prom 2M-DC-80-G6-850-DR1	78	13300	171	5000	Г60	80	0,363x0,230x0,149
G5469	ALB Aero Prom 2M-DC-100-G6-850-DR1	100	16700	167	5000	Г60	80	0,363x0,230x0,149
G5473	ALB Aero Prom 3M-DC-120-G6-850-DR1	120	20400	170	5000	Г60	80	0,493x0,230x0,149
G5476	ALB Aero Prom 3M-DC-150-G6-850-DR1	150	25100	167	5000	Г60	80	0,493x0,230x0,149
G5480	ALB Aero Prom 4M-DC-180-G6-850-DR1	175	29800	170	5000	Г60	80	0,623x0,230x0,149
G5483	ALB Aero Prom 4M-DC-200-G6-850-DR1	200	33400	167	5000	Г60	80	0,623x0,230x0,149
G5486	ALB Aero Prom 5M-DC-240-G6-850-DR1	240	40100	167	5000	Г60	80	0,753x0,230x0,149
G5489	ALB Aero Prom 6M-DC-300-G6-850-DR1	288	48100	167	5000	Г60	80	0,883x0,230x0,149

промышленный линейный светильник ДСП 61

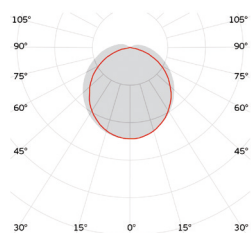


ОСНОВНЫЕ ПАРАМЕТРЫ

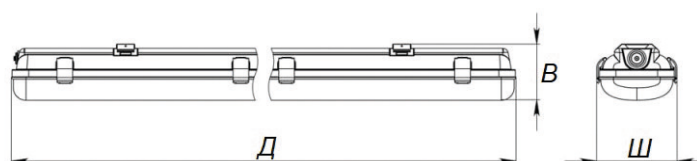
Номинальная частота, Гц:	50-60
Напряжение, В:	~220±20%
Коэффициент мощности:	0,90
Мощность, Вт:	от 18 до 56
Световая отдача, лм/Вт:	от 110 до 140
Тип КСС:	Д
Цветовая температура, К:	4000, 5000
Индекс цветопередачи, Ra:	80
Степень защиты:	IP65
Климатическое исполнение:	УХЛ 3.1
Рабочая температура, °С:	от -10 до +40 °С
Класс защиты:	1
Срок службы, ч:	100 000
Гарантия, мес:	36-60
Способ монтажа:	подвесной, накладной

Светильник серии ДСП 61 пылевлагозащищенный предназначен для общего освещения промышленных зданий и складских помещений с повышенной влажностью и содержанием пыли. Модификации с аварийным блоком питания предназначены для организации эвакуационного и аварийного освещения.

КСС Д



ГАБАРИТНЫЙ ЧЕРТЕЖ



КОНСТРУКТИВНЫЕ ПРЕИМУЩЕСТВА

- Обслуживаемый отсек ПРА, сменный рассеиватель;
- Крепление светильника - металлическая скоба;
- Опаловый или призматический рассеиватель в комплекте. Рассеиватели с высоким коэффициентом светопропускания изготовленные из полистирола;
- Модификации с блоком аварийного питания и снвзной проводкой;
- Высокий световой поток;
- Степень пылевлагозащиты IP65;
- Накладной монтаж к потолку или стене. Опционально подвесной монтаж.

СТРУКТУРА УСЛОВНОГО ОБОЗНАЧЕНИЯ

ДСП 61-36-0-850-IP65-M-D1-A1

1 2 3 4 5 6 7 8

- 1** Мощность светильника, Вт:
от **18** до **56**
- 2** Тип рассеивателя:
O - опал
P - призма
- 3** Индекс цветопередачи, Ra:
8 - 80
- 4** Цветовая температура, К:
40 - 4000
50 - 5000
- 5** Степень защиты **IP65**
- 6** Типоразмер корпуса:
S - до 24 Вт
M - до 40 Вт
L - до 56 Вт
- 7** Тип драйвера:
D1 - Блок питания AC/DC ~160÷ 265В, 50-60Гц с гальванической развязкой и фильтром сетевых помех
- 8** Дополнительный функционал:
A1 - аварийный светильник с блоком аварийного питания, время работы в аварийном режиме 1,5 часа.
A3 - аварийный светильник с блоком аварийного питания, время работы в аварийном режиме 3 часа.
PTW - проходная проводка

МОДИФИКАЦИИ

Код	Наименование	Мощность, Вт	Световой поток, лм	Световая отдача, лм/Вт	Цветовая температура, К	Тип рассеивателя	Вес, кг не более	Габариты, м ДхШхВ
ДСП 61 S								
G2207	ALB ДСП 61-18-O-840-IP65-S-D1	18	1 980	110	4000	Опал	1,3	0,670x0,110x0,165
G2211	ALB ДСП 61-18-O-840-IP65-S-D1-A1	18	1 980	110	4000	Опал	1,3	0,670x0,110x0,165
G2206	ALB ДСП 61-18-O-850-IP65-S-D1	18	1 980	110	5000	Опал	1,3	0,670x0,110x0,165
G2210	ALB ДСП 61-18-O-850-IP65-S-D1-A1	18	1 980	110	5000	Опал	1,3	0,670x0,110x0,165
G2209	ALB ДСП 61-18-P-840-IP65-S-D1	18	2 160	120	4000	Призма	1,3	0,670x0,110x0,165
G2208	ALB ДСП 61-18-P-850-IP65-S-D1	18	2 160	120	5000	Призма	1,3	0,670x0,110x0,165
G2200	ALB ДСП 61-24-O-840-IP65-S-D1	25	2 750	110	4000	Опал	1,3	0,670x0,110x0,165
G2203	ALB ДСП 61-24-O-840-IP65-S-D1-A1	25	2 750	110	4000	Опал	1,3	0,670x0,110x0,165
G2202	ALB ДСП 61-24-O-850-IP65-S-D1-A1	25	2 750	110	5000	Опал	1,3	0,670x0,110x0,165
G2201	ALB ДСП 61-24-P-840-IP65-S-D1	25	3 000	120	4000	Призма	1,3	0,670x0,110x0,165
G2199	ALB ДСП 61-24-P-850-IP65-S-D1	25	3 000	120	5000	Призма	1,3	0,670x0,110x0,165
ДСП 61 M								
G2185	ALB ДСП 61-36-O-840-IP65-M-D1	36	3 960	110	4000	Опал	1,5	1,262x0,085x0,124
G2188	ALB ДСП 61-36-O-840-IP65-M-D1-A1	36	3 960	110	4000	Опал	1,5	1,262x0,085x0,124
G2183	ALB ДСП 61-36-O-850-IP65-M-D1	36	3 960	110	5000	Опал	1,5	1,262x0,085x0,124
G2187	ALB ДСП 61-36-O-850-IP65-M-D1-A1	36	3 960	110	5000	Опал	1,5	1,262x0,085x0,124
G2186	ALB ДСП 61-36-P-840-IP65-M-D1	36	4 320	120	4000	Призма	1,5	1,262x0,085x0,124
G3800	ALB ДСП 61-36-P-840-IP65-M-D1-A1	36	4 320	120	4000	Призма	1,5	1,262x0,085x0,124
G2184	ALB ДСП 61-36-P-850-IP65-M-D1	36	4 320	120	5000	Призма	1,5	1,262x0,085x0,124
G3034	ALB ДСП 61-36-P-850-IP65-M-D1-A1	36	4 320	120	5000	Призма	1,5	1,262x0,085x0,124
ДСП 61 L								
G2191	ALB ДСП 61-56-O-840-IP65-L-D1	54	6 700	124	4000	Опал	1,7	1,270x0,100x0,150
G2192	ALB ДСП 61-56-O-850-IP65-L-D1	54	6 700	124	5000	Опал	1,7	1,270x0,100x0,150

прожектор ДО 29 CARBON

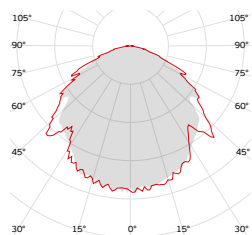


ОСНОВНЫЕ ПАРАМЕТРЫ

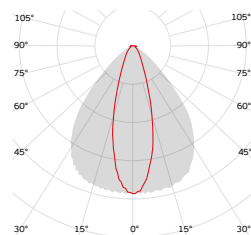
Номинальная частота, Гц:	50-60
Напряжение, В:	~220±20%
Коэффициент мощности:	0,95
Мощность, Вт:	от 38 до 1000
Световая отдача, лм/Вт:	до 165
Тип КСС:	Д, Г30х60, Г30х80, Г
Цветовая температура, К:	2700, 4000, 5000
Индекс цветопередачи, Ra:	70*
Степень защиты оптич. отсека:	IP66/IP67
Степень защиты корпуса:	IP66/IP67
Климатическое исполнение:	УХЛ 1
Рабочая температура, °С:	от -40 до +40 °С
Класс защиты:	1
Срок службы, ч:	80 000
Гарантия, мес:	60

Прожекторы светодиодные серии ДО 29 «Carbon» предназначены для освещения открытых пространств, площадей, товарных площадок, карьеров, площадей населённых пунктов, архитектурного и рекламного освещения, железнодорожных платформ. Прожектор бытовым электрическим прибором не является.

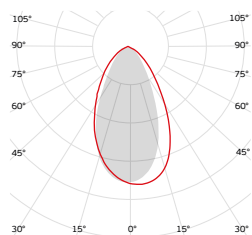
КСС Д



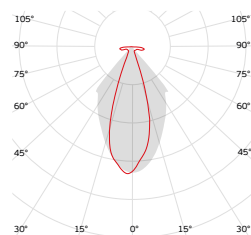
КСС Г30Х80



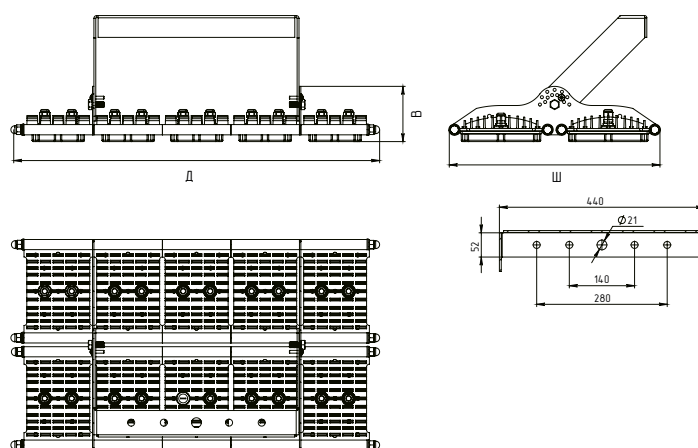
КСС Г



КСС Г30Х60



ГАБАРИТНЫЙ ЧЕРТЕЖ



КОНСТРУКТИВНЫЕ ПРЕИМУЩЕСТВА

- Светильники Carbon позволяют оптимизировать затраты на освещение, благодаря особенностям конструкции и запатентованным технологиям компании ALB;
- Радиатор Carbon из уникального композита с частицами графита, не подверженный коррозии, имеющий меньший вес и высокую теплоотводящую способность;
- Благодаря возможностям модульной конструкции к исполнению доступны модификации мощностью от 40 до 300Вт с эффективностью модуля до 173 лм/Вт и различными типами КСС, что позволяет выбрать оптимальное решение для проекта освещения;
- Специализированные светодиоды для уличного применения устойчивы к воздействиям окружающей среды;
- Инновационный легкий корпус из теплопроводящего композита позволяет снизить стоимость;
- Специально разработанная оптика для освещения производственных и складских помещений позволяет оптимизировать общую потребляемую мощность;
- Лира с регулировкой угла наклона, возможность накладного

- и подвешенного монтажа;
- Высокая надежность и срок службы >80 000 часов светильников Carbon обеспечена использованием качественных комплектующих, а также набором встроенных защит: от перегрева, повышенного напряжения, короткого замыкания;
- Встроенная защита от микросекундных скачков напряжения 4кВ(L-N), 6кВ (L-PE, N-PE), опционально до 6кВ(L-N), 10кВ (L-PE, N-PE);
- Опционально защита от длительного перенапряжения до 380В;
- Опционально комплектуется кабельным коннектором IP67 Tools Free для быстрого подключения;
- Драйвер от всемирно известных производителей;
- Российское производство обеспечивает короткие сроки и надежность поставок.

СТРУКТУРА УСЛОВНОГО ОБОЗНАЧЕНИЯ

ДО 29 - 100 - 543 М

1 2 3 4 5

1 Мощность светильника, Вт:
от **40** до **1000**

2 Цветовая температура, К:
0 - 5000
2 - 2700
4 - 4000
5 - 5000

3 Эффективность модуля, Вт:
4 - до 147
6 - до 165

4 Тип КСС:

1 - Ш
2 - Д
3 - Г30x60/Г30x80
4 - Д (опал)
5 - Г60

5 Типоразмер корпуса:

М - до 300 Вт
L - до 600 Вт
XL - до 1000 Вт

МОДИФИКАЦИИ

Код	Наименование	Мощность, Вт	Световой поток, лм	Световая отдача, лм/Вт	Цветовая температура, К	Тип КСС	Вес, кг не более	Габариты, м ДхШхВ
ALB ДО 29 Carbon M								
562 (DC, КСС Д, гар. 5 лет, 150-160 лм/Вт)								
F4650	ДО 29-40-562 М	38	6080	160	5000	Д	2,30	0,240x0,222x0,135
F4651	ДО 29-50-562 М	48	7300	152	5000	Д	2,30	0,240x0,222x0,135
F4652	ДО 29-60-562 М	60	9900	165	5000	Д	3,70	0,390x0,222x0,135
F4653	ДО 29-80-562 М	78	12500	160	5000	Д	3,70	0,390x0,222x0,135
F4654	ДО 29-100-562 М	100	15200	152	5000	Д	3,70	0,390x0,222x0,135
F4655	ДО 29-120-562 М	120	19200	160	5000	Д	4,20	0,540x0,222x0,135
F4656	ДО 29-150-562 М	150	22500	150	5000	Д	4,20	0,540x0,222x0,135
F4657	ДО 29-180-562 М	175	27000	155	5000	Д	5,20	0,680x0,222x0,135
F4658	ДО 29-200-562 М	200	30000	150	5000	Д	5,20	0,680x0,222x0,135
F4659	ДО 29-240-562 М	240	36000	150	5000	Д	6,60	0,830x0,222x0,135
F4660	ДО 29-300-562 М	288	43200	150	5000	Д	7,60	0,980x0,222x0,135
563 (DC, КСС Г30x60, гар. 5 лет, 150-160 лм/Вт)								
F4662	ДО 29-40-563 М	38	5700	149	5000	Г30x60	2,30	0,240x0,222x0,130
F4663	ДО 29-50-563 М	48	6800	142	5000	Г30x60	2,30	0,240x0,222x0,130
F4664	ДО 29-60-563 М	60	9100	152	5000	Г30x60	3,70	0,390x0,222x0,130
F4665	ДО 29-80-563 М	78	11600	149	5000	Г30x60	3,70	0,390x0,222x0,130
F4666	ДО 29-100-563 М	100	14200	142	5000	Г30x60	3,70	0,390x0,222x0,130
F4667	ДО 29-120-563 М	120	17900	149	5000	Г30x60	4,55	0,540x0,222x0,130
F4668	ДО 29-150-563 М	150	21300	142	5000	Г30x60	4,55	0,540x0,222x0,130
F4669	ДО 29-180-563 М	175	25400	145	5000	Г30x60	6,50	0,680x0,222x0,130
F4670	ДО 29-200-563 М	200	28400	142	5000	Г30x60	6,50	0,680x0,222x0,130
F4671	ДО 29-240-563 М	240	34100	142	5000	Г30x60	7,60	0,830x0,222x0,130
F4672	ДО 29-300-563 М	288	40900	142	5000	Г30x60	9,10	0,980x0,222x0,130
565 (DC, КСС Г, гар. 5 лет, 153-157 лм/Вт)								
G1807	ДО 29-40-565 М	40	6300	157	5000	Г	2,30	0,240x0,222x0,130
G1808	ДО 29-50-565 М	50	7600	152	5000	Г	2,30	0,240x0,222x0,130
G1809	ДО 29-60-565 М	60	9800	163	5000	Г	3,70	0,390x0,222x0,130
G1810	ДО 29-80-565 М	75	11900	158	5000	Г	3,70	0,390x0,222x0,130
G1776	ДО 29-100-565 М	100	15200	152	5000	Г	3,70	0,390x0,222x0,130
G1811	ДО 29-120-565 М	120	18800	157	5000	Г	4,20	0,540x0,222x0,130
G1369	ДО 29-150-565 М	150	22800	152	5000	Г	4,20	0,540x0,222x0,130
G1812	ДО 29-180-565 М	180	27700	154	5000	Г	5,20	0,680x0,222x0,130
G1590	ДО 29-200-565 М	200	30400	152	5000	Г	5,20	0,680x0,222x0,130
G1772	ДО 29-240-565 М	240	36700	153	5000	Г	6,60	0,830x0,222x0,130
F9165	ДО 29-300-565 М	300	45600	152	5000	Г	7,60	0,980x0,222x0,130
ALB ДО 29 Carbon L								
562 (DC, КСС Д, 400-600 Вт, L сдвоенный)								
G2954	ДО 29-400-562 L	408	61200	150	5000	Д	11,50	0,643x0,452x0,120
G2955	ДО 29-500-562 L	500	75000	150	5000	Д	12,50	0,790x0,452x0,120
G2956	ДО 29-600-562 L	600	90000	150	5000	Д	14,00	0,937x0,452x0,120
563 (DC, КСС Г30x60, 400-600 Вт, L сдвоенный)								
G2951	ДО 29-400-563 L	408	57940	142	5000	Г30x60	11,50	0,643x0,452x0,120
G2953	ДО 29-500-563 L	500	71000	142	5000	Г30x60	12,50	0,790x0,452x0,120
G2490	ДО 29-600-563 L	600	85200	142	5000	Г30x60	14,00	0,937x0,452x0,120
565 (КСС Г30x60, 400-600 Вт, L сдвоенный)								
G2488	ДО 29-400-565 L	400	60000	150	5000	Г	11,50	0,643x0,452x0,120
G2492	ДО 29-600-565 L	600	90000	150	5000	Г	14,00	0,937x0,452x0,120
ALB ДО 29 Carbon XL								
563 (DC, КСС Г, 700-1000 Вт, XL пятирядный)								
G2959	ДО 29-700-563 XL	700	99400	142	5000	Г30x60	24,00	1,165x0,650x0,240
G2960	ДО 29-800-563 XL	800	113600	142	5000	Г30x60	26,70	1,165x0,650x0,240
G2961	ДО 29-900-563 XL	900	127800	142	5000	Г30x60	29,50	1,165x0,650x0,240
G2962	ДО 29-1000-563 XL	1000	142000	142	5000	Г30x60	31,00	1,165x0,650x0,240

прожектор с поворотным кронштейном ДО 29 CARBON

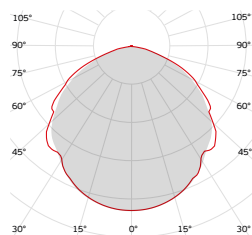


ОСНОВНЫЕ ПАРАМЕТРЫ

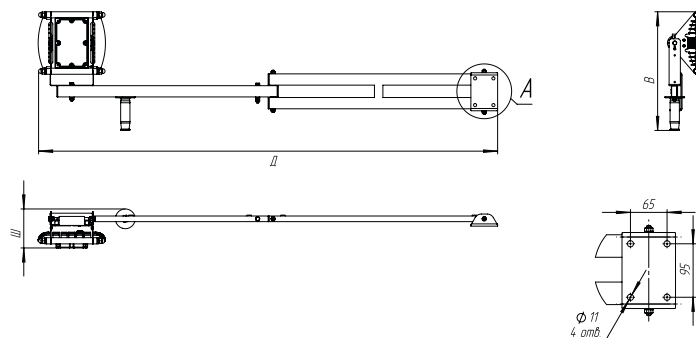
Номинальная частота, Гц:	50-60
Напряжение, В:	~220±20%
Коэффициент мощности:	0,95
Мощность, Вт:	38
Световая отдача, лм/Вт:	128
Тип КСС:	Д
Цветовая температура, К:	5000
Индекс цветопередачи, Ra:	70
Степень защиты:	IP66/IP67
Климатическое исполнение:	УХЛ 2
Рабочая температура, °С:	от -40 до +40 °С
Класс защиты:	1
Срок службы, ч:	80 000
Гарантия, мес:	60

Прожекторы светодиодные серии ДО 29 «Carbon» с поворотным кронштейном предназначены для освещения мест погрузки/разгрузки автомобильных фургонов и транспортных контейнеров, в том числе для освещения пространства внутри кузова автомобиля.

КСС Д



ГАБАРИТНЫЙ ЧЕРТЕЖ



КОНСТРУКТИВНЫЕ ПРЕИМУЩЕСТВА

- Радиатор Carbon из уникального композита с частицами графита, не подверженный коррозии, имеющий меньший вес и высокую теплорассеивающую способность;
- Драйвер от всемирно известного производителя;
- Защита от воздействия ультрафиолета;
- Низкий рабочий ток светодиодов обеспечивает повышенную эффективность и высокий срок службы светильника;
- Подвижные элементы конструкции светильника устойчивы к самораскручиванию за счет наличия стопорных гаек;
- Наличие ограничителя поворота позволяет не беспокоиться за целостность кабеля в местах складывания кронштейна;
- Светильник с регулировкой угла наклона;
- Высокая надежность и срок службы >80 000 часов светильников Carbon обеспечена использованием качественных комплектующих, а также набором встроенных защит от перегрева, повышенного напряжения, короткого замыкания;
- Наличие ручки делает удобным манипуляции с устройством;
- Опаловый рассеиватель обеспечивает равномерный свет без слепящего эффекта;

- Конструкция, позволяющая изменять расположение светильника;
- Скрытая проводка кабеля;
- Встроенная защита от выбросов напряжения до 6кВ (L-PE, N-PE), 4кВ(L-N).

МОДИФИКАЦИИ

Код	Наименование	Мощность, Вт	Тип модуля	Световой поток, лм	Световая отдача, лм/Вт	Цветовая температура, К	Тип КСС	Вес, кг не более	Габариты, м ДхШхВ
G6635	ДО 29-40-564 (Поворотный кронштейн 1,5)	DC	38	4850	128	5000	Д	6,8	1,57х0,443х0,139

офисные светильники



ОФИСНЫЕ СВЕТИЛЬНИКИ

EXPERT



стр. 48

Comfort



стр. 50

ДПО/ДБО 71



стр. 52



ПРИМЕНЕНИЕ

ОФИСЫ

- 1 Офисные помещения, компьютерные залы
- 2 Конференц-зал
- 3 Вестибюли, входные зоны
- 4 Столовые, кухни
- 5 Общебытовые помещения и санузлы
- 6 Коридоры и лестницы

СОЦИАЛЬНЫЕ ОБЪЕКТЫ И УЧРЕЖДЕНИЯ

- 1 Образовательные учреждения
- 2 Медицинские учреждения



отличная
цена



высокая
эффективность



комфортное
освещение



для медицинских
учреждений



сделано в
России

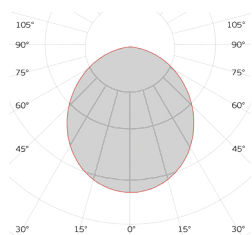


ОСНОВНЫЕ ПАРАМЕТРЫ

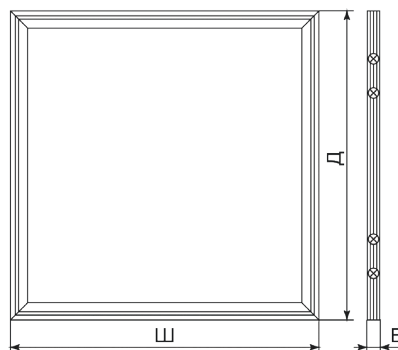
Номинальная частота, Гц:	50-60
Напряжение, В:	~220±20%
Коэффициент мощности:	>0,90
Мощность, Вт:	от 18 до 50
Световая отдача, лм/Вт:	от 100 до 124
Тип КСС:	Д, Г
Цветовая температура, К:	4000, 5000
Индекс цветопередачи, Ra:	80, 90
Степень защиты оптич. отсека:	IP20/IP40/IP54
Степень защиты корпуса:	IP20/IP40/IP54
Климатическое исполнение:	УХЛ 4
Рабочая температура, °С:	от 0 до +40 °С
Класс защиты:	1
Срок службы, ч:	100 000
Гарантия, мес:	36-60

Светодиодный светильник Expert, в зависимости от потребляемой мощности, предназначен для освещения офисных, общественных и торговых помещений, коридоров и проходов. В ассортименте модификаций универсального монтажа для потолков типа «Armstrong», а также модификации крепления для потолков типа «Griliato», «Clip-In».

КСС Д



ГАБАРИТНЫЙ ЧЕРТЕЖ



КОНСТРУКТИВНЫЕ ПРЕИМУЩЕСТВА

- Металлический корпус со степенью защиты IP54, IP40;
- Рассеиватель выполнен из высокоэффективного полистирола;
- Модификации универсального монтажа для потолков типа «Armstrong», а также модификации крепления для потолков типа «Griliato», «Clip-In»;
- Дополнительная опция - установка Блока Аварийного Питания (БАП) для аварийных светильников;
- Комфортное освещение: модификации с равномерной за-светкой, высокий индекс цветопередачи, низкий коэффициент пульсации;
- Надёжная конструкция, обеспечивающая высокие светотехнические характеристики на протяжении всего срока службы;
- Добровольная сертификация на соответствие санитарно-эпидемиологическим требованиям для применения в медицинских учреждениях и чистых помещениях.

СТРУКТУРА УСЛОВНОГО ОБОЗНАЧЕНИЯ

EXPERT 36 - 0 - 840 - IP40 - UNI1 - D1

1 2 3 4 5 6 7

- 1** Мощность светильника, Вт:
от **18** до **50**
- 2** Тип рассеивателя:
O - опал
P - призма
R - равномерная засветка
- 3** Индекс цветопередачи, Ra:
8 - 80
9 - 90
- 4** Цветовая температура, К:
40 - 4000
50 - 5000
- 5** Степень защиты **IP20**, **IP40** или **IP54**
- 6** Тип корпуса:
UNI1 - универсальный 595x595x40
UNI2 - универсальный 595x180x40
UNI4 - универсальный 1195x180x40
Clip1 - clip-in 600x600x50
Griliato - грильято 588x588x40
- 7** Тип драйвера:
D1 - Блок питания AC/DC ~160÷265 с гальванической развязкой и фильтром сетевых помех.
D4 - Блок питания AC/DC ~160÷265 с управлением DALI.
- 8** Дополнительный функционал:
A1 - аварийный светильник с блоком аварийного питания, время работы в аварийном режиме 1,5 часа.
A3 - аварийный светильник с блоком аварийного питания, время работы в аварийном режиме 3 часа.

МОДИФИКАЦИИ

Код	Наименование	Мощность, Вт	Световой поток, лм	Световая отдача, лм/Вт	Цветовая температура, К	Индекс цветопередачи	Тип рассеивателя	Степень защиты	Вес, кг не более	Габариты, м ДхШхВ
Модификации UNI 1 (Универсальный, 595x595 Armstrong)										
G2093	ALB Expert 36-O-840-IP40-UNI1-D1	36	3740	104	4000	80	Опал	IP40	3	595x595x40
G2094	ALB Expert 36-O-850-IP40-UNI1-D1	36	3740	104	5000	80	Опал	IP40	3	595x595x40
G2095	ALB Expert 36-P-840-IP40-UNI1-D1	36	4450	124	4000	80	Призма	IP40	3	595x595x40
G2096	ALB Expert 36-P-850-IP40-UNI1-D1	36	4450	124	5000	80	Призма	IP40	3	595x595x40
G2097	ALB Expert 36-R-840-IP40-UNI1-D1	36	4320	120	4000	80	Опал	IP40	3	595x595x40
G2098	ALB Expert 36-R-850-IP40-UNI1-D1	36	4320	120	5000	80	Опал	IP40	3	595x595x40
G5510	ALB Expert 36-P-940-IP40-UNI1-D1	36	3950	110	5000	90	Опал	IP40	3	595x595x40
G2103	ALB Expert 36-O-840-IP54-UNI1-D1	36	3740	104	4000	80	Опал	IP54	3	595x595x40
G2104	ALB Expert 36-O-850-IP54-UNI1-D1	36	3740	104	5000	80	Опал	IP54	3	595x595x40
G2105	ALB Expert 36-P-840-IP54-UNI1-D1	36	4450	124	4000	80	Призма	IP54	3	595x595x40
G2106	ALB Expert 36-P-850-IP54-UNI1-D1	36	4450	124	5000	80	Призма	IP54	3	595x595x40
G2107	ALB Expert 36-R-840-IP54-UNI1-D1	36	4320	120	4000	80	Опал	IP54	3	595x595x40
G2108	ALB Expert 36-R-850-IP54-UNI1-D1	36	4320	120	5000	80	Опал	IP54	3	595x595x40
G6226	ALB Expert 36-O-940-IP54-UNI1-D1	36	3300	92	5000	90	Опал	IP54	3	595x595x40
G5810	ALB Expert 36-P-940-IP40-UNI1-D1-A1	36	3950	110	4000	90	Призма	IP40	3	595x595x40
G5812	ALB Expert 36-O-940-IP54-UNI1-D1-A1	36	3300	92	4000	90	Опал	IP54	3	595x595x40
Модификации UNI 2 (Универсальный, 595x180)										
G2099	ALB Expert 18-O-840-IP40-UNI2-D1	18	1800	100	80	80	Опал	IP40	2	595x180x40
G2100	ALB Expert 18-O-850-IP40-UNI2-D1	18	1800	100	80	80	Опал	IP40	2	595x180x40
G2101	ALB Expert 18-P-840-IP40-UNI2-D1	18	2140	120	80	80	Опал	IP40	2	595x180x40
G2102	ALB Expert 18-P-850-IP40-UNI2-D1	18	2140	120	80	80	Опал	IP40	2	595x180x40
Модификации Griliato (Грильято, 588x588)										
G2120	ALB Expert 36-P-850-IP40-Griliato-D1	36	4450	124	80	80	Призма	IP40	3	588x588x40
G2119	ALB Expert 36-P-840-IP40-Griliato-D1	36	4450	124	80	80	Призма	IP40	3	588x588x40
G2118	ALB Expert 36-O-850-IP40-Griliato-D1	36	3740	104	80	80	Опал	IP40	3	588x588x40
G2117	ALB Expert 36-O-840-IP40-Griliato-D1	36	3740	104	80	80	Опал	IP40	3	588x588x40
Модификации Clip1 (CLIP-IN 600x600)										
G2115	ALB Expert 36-P-840-IP54-Clip1-D1	36	4450	124	80	80	Призма	IP40	3	600x600x50
G2116	ALB Expert 36-P-850-IP54-Clip1-D1	36	4450	124	80	80	Призма	IP40	3	600x600x50
G2114	ALB Expert 36-O-850-IP54-Clip1-D1	36	3740	104	80	80	Опал	IP40	3	600x600x50
G2113	ALB Expert 36-O-840-IP54-Clip1-D1	36	3740	104	80	80	Опал	IP40	3	600x600x50

офисный светодиодный светильник COMFORT

гарантия
3
года

комфортное
освещение

высокая
эффективность

сделано в
России

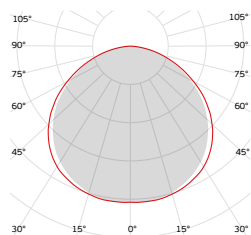


ОСНОВНЫЕ ПАРАМЕТРЫ

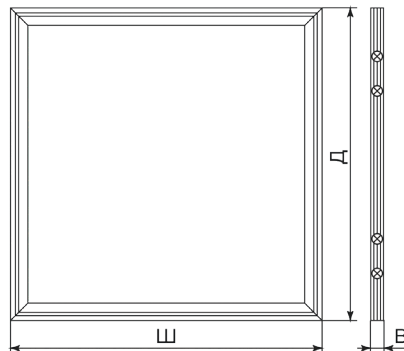
Номинальная частота, Гц:	50-60
Напряжение, В:	~220±20%
Коэффициент мощности:	>0,95
Мощность, Вт:	от 33 до 36
Световая отдача, лм/Вт:	от 90 до 105
Тип КСС:	Д 120°
Цветовая температура, К:	4000, 5000
Индекс цветопередачи, Ra:	80, 90
Степень защиты оптической отсека:	IP40
Степень защиты корпуса:	IP40, IP20 для светильников с БАП
Климатическое исполнение:	УХЛ 4
Рабочая температура, °С:	от 0 до +40 °С
Класс защиты:	1
Срок службы, ч:	50 000
Гарантия, мес:	36

Встраиваемые светодиодные потолочные светильники Comfort предназначены для освещения офисных, торговых и общественных помещений, коридоров и проходов. Размер светильника адаптирован для встраивания в потолочные системы типа «Армстронг». Светильники служат прямой заменой ламповых светильников типа ЛВО 4x18. Светильник с автономным Блоком Аварийного Питания (БАП) предназначен для обеспечения эвакуационного освещения при исчезновении питающего напряжения.

КСС Д



ГАБАРИТНЫЙ ЧЕРТЕЖ



КОНСТРУКТИВНЫЕ ПРЕИМУЩЕСТВА

- Прочный металлический корпус со степенью защиты IP40;
- Рассеиватель выполнен из качественного полистирола, который обеспечивает высокую световую отдачу;
- Конструкция исключает нагревание рассеивателя благодаря отсутствию контакта со светодиодным модулем, что обеспечивает сохранение светотехнических характеристик на протяжении всего срока службы;
- Источник света - шесть светодиодных линеек, в которых каждый светодиод оснащен оптической линзой, что обеспечивает равномерную засветку всей площади рассеивателя;
- Надежный блок питания с гальванической развязкой соответствует требованиям EMC и обеспечивает большой срок службы;
- Возможность установки дополнительной опции по оснащению рамкой для накладного монтажа на потолки типа Armstrong;
- Комфортное освещение: модификации с равномерной засветкой, низкий коэффициент пульсации, высокий индекс цветопередачи;
- Надежная конструкция, обеспечивающая высокие светотехнические характеристики на протяжении всего срока службы;
- Драйвер с защитой от короткого замыкания и фильтром сетевых помех;
- Легкий монтаж: выносной драйвер, не требующий разборки светильника и использования дополнительного оборудования.

СТРУКТУРА УСЛОВНОГО ОБОЗНАЧЕНИЯ

COMFORT 36 - 850 - D1 - O - A1

1
2 3
4
5
6

- 1** Мощность светильника, Вт:
от **33** до **36**
- 2** Индекс цветопередачи, Ra:
8 - 80
9 - 90
- 3** Цветовая температура, К:
40 - 4000
50 - 5000
- 4** Модификация драйвера:
D1 - Блок питания AC/DC ~160÷265В, 50-60Гц с гальванической развязкой и фильтром сетевых помех
D4 - Блок питания AC/DC ~160÷265 с управлением DALI
- 5** Тип рассеивателя и наличие светоотражающей пленки:
O - опаловый равномерный
P - призматический
- 6** Модификация с БАП:
A1 - аварийный светильник с блоком аварийного питания, время работы в аварийном режиме 1 час.
A3 - аварийный светильник с блоком аварийного питания, время работы в аварийном режиме 3 часа.

МОДИФИКАЦИИ

Код	Наименование	Мощность, Вт	Световой поток, лм		Световая отдача, лм/Вт	Цветовая температура, К	Индекс цветопередачи	Тип КСС	Тип рассеивателя	Вес, кг не более	Габариты, м ДхШхВ
			Рабочий режим	Аварийный режим							
Comfort											
G0893	Comfort 36-840-D1-O	36	3300	Нет	90	4000	80	Д	Опал	1,6	0,595x0,595x0,03
G0892	Comfort 36-850-D1-O	36	3300	Нет	90	5000	80	Д	Опал	1,6	0,595x0,595x0,03
G0897	Comfort 36-840-D1-P	36	3400	Нет	95	4000	80	Д	Призма	1,6	0,595x0,595x0,03
G0896	Comfort 36-850-D1-P	36	3400	Нет	95	5000	80	Д	Призма	1,6	0,595x0,595x0,03
G4641	Comfort 36-950-D1-O	36	2603	Нет	72	5000	90	Д	Опал	1,8	0,595x0,595x0,03
G4640	Comfort 36-940-D1-O	36	2603	Нет	72	4000	90	Д	Опал	1,8	0,595x0,595x0,03
G4639	Comfort 36-950-D1-P	36	3000	Нет	83	5000	90	Д	Призма	1,8	0,595x0,595x0,03
G4638	Comfort 36-940-D1-P	36	3000	Нет	83	4000	90	Д	Призма	1,8	0,595x0,595x0,03
Аварийные светильники Comfort с блоком аварийного питания (БАП)											
G0901	Comfort 36-840-D1-O-A1	36	3300	135	90	4000	80	Д	Опал	1,8	0,595x0,595x0,03
G0900	Comfort 36-850-D1-O-A1	36	3300	135	90	5000	80	Д	Опал	1,8	0,595x0,595x0,03
G0905	Comfort 36-840-D1-P-A1	36	3400	143	95	4000	80	Д	Призма	1,8	0,595x0,595x0,03
G0904	Comfort 36-850-D1-P-A1	36	3400	143	95	5000	80	Д	Призма	1,8	0,595x0,595x0,03
Аксессуары											
F7841	Рамка для накладного монтажа панелей 595x595										

светодиодный светильник ДПО/ДБО 71



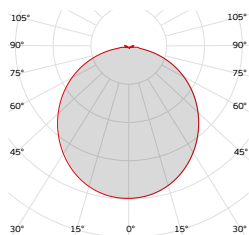
ОСНОВНЫЕ ПАРАМЕТРЫ

Номинальная частота, Гц:	50-60
Напряжение, В:	~220±20%
Мощность, Вт:	от 8 до 18
Световая отдача, лм/Вт:	80
Тип КСС:	Д
Цветовая температура, К:	4000
Индекс цветопередачи, Ra:	70
Степень защиты оптич. отсека:	IP65
Степень защиты корпуса:	IP65
Климатическое исполнение:	УХЛ 2
Рабочая температура, °С:	от -40 до +40 °С
Класс защиты:	2
Срок службы, ч:	20 000
Гарантия, мес:	12

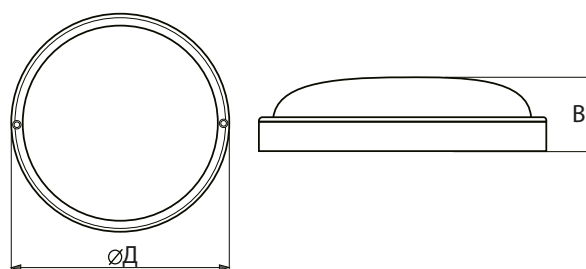
Светильники серии ДПО/ДБО предназначены для общего освещения общественных и производственных помещений с повышенным содержанием пыли и влаги, а также для наружного освещения с установкой светильников под навесом.

Светильники модификации ДПО/ДБО 71-XX-042 с инфракрасным сенсором движения и полупроводниковым сенсором освещения предназначены для освещения помещений с непостоянным пребыванием людей.

КСС Д



ГАБАРИТНЫЙ ЧЕРТЕЖ



КОНСТРУКТИВНЫЕ ПРЕИМУЩЕСТВА

- Светодиодный светильник ДПО/ДБО 71 укомплектован встроенным блоком питания;
- Матовый рассеиватель из ударопрочного материала;
- Кабель для подключения светильника выведен на нижнюю сторону;
- Модификации ДПО/ДБО 71-XX-042 оборудованы микроволновым сенсором движения и полупроводниковым сенсором освещенности. При условиях низкой освещенности и наличии движения в пределах 6 метров от светильника, датчик включает его;
- При отсутствии движения светильник выключается через 20-30 секунд;

- Элементы регулировки и настройки отсутствуют;
- Компактное и экономичное решение;
- Вариант модификации с сенсорами движения и освещенности;
- Энергоэффективная замена светильников НПП;
- Повышенный уровень электробезопасности: II класс защиты от поражения электрическим током;
- Визуальный комфорт: ровный свет, без слепящего эффекта;
- Герметичный и антивандальный корпус, выполненный из ударопрочных материалов;
- Легкий монтаж, потайной крепеж.

МОДИФИКАЦИИ

Код	Наименование	Мощность, Вт	Световой поток, лм	Световая отдача, лм/Вт	Цветовая температура, К	Тип КСС	Тип рассеивателя	Вес, кг не более	Диаметр, м	Высота, м
F1405	ДПО/ДБО 71-12-012	12	960	80	4000	Д	Опал	0,185	0,170	0,045
F1409	ДПО/ДБО 71-18-012	18	1440	80	4000	Д	Опал	0,275	0,200	0,045
F1404	ДПО/ДБО 71-08-042 с сенсором	36	640	80	4000	Д	Опал	0,165	0,140	0,045

тепличное освещение и комплектующие



ТЕПЛИЧНОЕ ОСВЕЩЕНИЕ И КОМПЛЕКТУЮЩИЕ

Kronos



стр. 56

HPS GreenLux



стр. 57

HPS Agro



стр. 57



ПРИМЕНЕНИЕ

- 1 Тепличные комплексы
- 2 Вегетационно-климатические сооружения



ОСНОВНЫЕ ПАРАМЕТРЫ

Коэффициент мощности:	>0,95
Мощность, Вт:	600-1050
Тип КСС:	R1
Класс защиты от поражения эл. током:	1
Степень защиты оптич. отсека:	IP65
Степень защиты корпуса:	IP23
Климатическое исполнение:	УХЛ 4.1
Рабочая температура, °С:	от +1 до +40 °С
Срок службы, ч:	50000
Гарантия, мес:	36

Светильники серии Kronos предназначены для облучения растений в вегетационно-климатических сооружениях (теплицах). Светильник не является бытовым электрическим прибором. Светильник не предназначен для применения на улице или во влажных помещениях.

КОНСТРУКТИВНЫЕ ПРЕИМУЩЕСТВА

- Высокоэффективный отражатель из ячеистого светотехнического алюминия Alapod, высокий коэффициент отражения;
- Отражатель имеет вогнуто-выпуклую форму и дополнительную вставку, что позволяет увеличить площадь светового пятна вокруг светильника;
- Керамический патрон обеспечивает высокие параметры электробезопасности, теплостойкости и долговечности;
- Корпус ЭПРА обеспечивает эффективное охлаждение обеспечивает широкий диапазон рабочих температур;
- Контур герметизации корпуса ЭПРА обеспечивает высокую защиту IP65;
- Возможность замены Отражателя и ЭПРА;
- Кабельная муфта ToolsFree для быстрого и герметичного соединения;
- Вертикальное расположение корпуса ПРА снижает площадь теневой зоны от светильника при естественном освещении.

МОДИФИКАЦИИ

Код	Наименование	Мощность, Вт	Номинальное напряжение, В	Коэффициент мощности	Тип лампы	Тип патрона	Степень защита отсека ПРА
G5370	ALB Kronos 1000-400-R1-K12x30s-EPRA-TR	1050	~380±10%	>95%	ДНаТ	K12x30s	IP65
G5371	ALB Kronos 600-400-R1-E40-EPRA-TR	630	~380±10%	>95%	ДНаТ	E40	IP65
G5372	ALB Kronos 600-220-R1-E40-EPRA-TR	630	~220±10%	>95%	ДНаТ	E40	IP65
G5374	ALB Kronos 600-400-R2-E40-ДНаЗ-EPRA-TR	630	~220±10%	>95%	ДНаЗ	E40	IP65

газоразрядная лампа для теплиц
HPS GREENLUX



ОСНОВНЫЕ ПАРАМЕТРЫ

Напряжение, В:	~380
Мощность, Вт:	1000
Световой поток:	160000
Тип патрона:	K12x30s
Фотосинтетический поток фотонов (PPF):	2150
Сохранение потока ФАР через 10000 ч.:	95%
Гарантия, мес:	36

газоразрядная лампа для теплиц
HPS AGRO



ОСНОВНЫЕ ПАРАМЕТРЫ

Напряжение, В:	~220-380
Мощность, Вт:	от 600 до 1000
Световой поток:	от 85000 до 155000
Тип патрона:	K12x30s, E40
Фотосинтетический поток фотонов (PPF):	от 1050 до 2050
Сохранение потока ФАР через 10000 ч.:	90%
Гарантия, мес:	12

МОДИФИКАЦИИ

Код	Наименование	Номинальная мощность ламп, Вт	Номинальное напряжение, В	Фотосинтетический поток фотонов (PPF)	Световой поток, лм	Сохранение потока ФАР через 10000 ч	Тип лампы	Тип патрона	Гарантия, мес
HPS GreenLux									
G5376	ALB HPS GreenLux-1000W-400V-K12x30s	1000	~380	2150	160000	95%	ДНаТ	K12x30s	36
HPS Agro									
G5377	ALB HPS Agro-1000W-400V-K12x30s	1000	~380	2050	155000	90%	ДНаТ	K12x30s	12
G5378	ALB HPS Agro-600W-400V-E40	600	~380	1150	85000	90%	ДНаТ	E40	12
G5379	ALB HPS Agro-600W-220V-E40	600	~220	1050	85000	90%	ДНаТ	E40	12

ИСТОЧНИКИ СВЕТА И КОМПЛЕКТУЮЩИЕ



ИСТОЧНИКИ СВЕТА И КОМПЛЕКТУЮЩИЕ

ДНаТ



стр. 60

ДРИ



стр. 60

ДРВ



стр. 61

ДРЛ



стр. 61

Кабельная муфта



стр. 62

ИЗУ



стр. 63

Дроссели



стр. 64

ПРИМЕНЕНИЕ

ГАЗОРАЗРЯДНЫЕ ЛАМПЫ

- 1 Газоразрядное уличное освещение
- 2 Промышленное газоразрядное освещение
- 3 Наружное газоразрядное освещение территорий, парковок, жилых зон

ДРОССЕЛИ И ИЗУ

- 1 Газоразрядное уличное освещение
- 2 Промышленное газоразрядное освещение
- 3 Наружное газоразрядное освещение территорий, парковок, жилых зон
- 4 Бактериальные светильники
- 5 Теплицы

лампа газоразрядная ДНАТ



ОСНОВНЫЕ ПАРАМЕТРЫ

Мощность, Вт:	от 70 до 400
Тип цоколя:	E27, E40
Цветовая температура, К:	1800-2000
Индекс цветопередачи, Ra:	20
Климатическое исполнение:	УХЛ2
Рабочая температура, °С:	от -60 до +40 °С
Срок службы, ч:	28000
Гарантия, мес:	12

лампа газоразрядная ДРИ



ОСНОВНЫЕ ПАРАМЕТРЫ

Мощность, Вт:	от 150 до 400
Тип цоколя:	E40
Цветовая температура, К:	3900-4500
Индекс цветопередачи, Ra:	70
Климатическое исполнение:	УХЛ2
Рабочая температура, °С:	от -40 до +40 °С
Срок службы, ч:	10000
Гарантия, мес:	7

МОДИФИКАЦИИ

Код	Номенклатура	Номинальная мощность лампы, Вт	Тип цоколя	Световой поток, лм	Цветовая температура, К	Индекс цветопередачи, Ra	Срок службы, ч	Диаметр, м	Длина, м
Натриевые ДНАТ									
22108	Лампа ДНАТ 70 E27 St CP	70	E27	6300	1800-2000	20	28000	0,038	0,150
04235	Лампа ДНАТ 100 E40 St CP	100	E40	9000	1800-2000	20	28000	0,048	0,190
22107	Лампа ДНАТ 150 E40 St CP	150	E40	15000	1800-2000	20	28000	0,048	0,210
22105	Лампа ДНАТ 250 E40 St CP	250	E40	28000	1800-2000	20	28000	0,048	0,250
22104	Лампа ДНАТ 400 E40 St CP	400	E40	48000	1800-2000	20	28000	0,048	0,275
Металлогалогенные ДРИ									
04355	Лампа ДРИ 150 E40 St CP	150	E40	12000	3900-4500	70	10000	0,041	0,204
22110	Лампа ДРИ 250 E40 St CP	250	E40	20000	3900-4500	70	10000	0,048	0,224
22109	Лампа ДРИ 400 E40 St CP	400	E40	35000	3900-4500	70	10000	0,055	0,253

лампа газоразрядная
ДРВ



ОСНОВНЫЕ ПАРАМЕТРЫ

Мощность, Вт:	от 160 до 500
Тип цоколя:	E27, E40
Цветовая температура, К:	3600-4200
Индекс цветопередачи, Ra:	50
Климатическое исполнение:	УХЛ2
Рабочая температура, °С:	от -40 до +40 °С
Срок службы, ч:	8000
Гарантия, мес:	7

лампа газоразрядная
ДРЛ



ОСНОВНЫЕ ПАРАМЕТРЫ

Мощность, Вт:	от 125 до 400
Тип цоколя:	E27, E40
Цветовая температура, К:	3900-4500
Индекс цветопередачи, Ra:	40
Климатическое исполнение:	УХЛ2
Рабочая температура, °С:	от -40 до +40 °С
Срок службы, ч:	10000
Гарантия, мес:	7

МОДИФИКАЦИИ

Код	Номенклатура	Номинальная мощность лампы, Вт	Тип цоколя	Световой поток, лм	Цветовая температура, К	Индекс цветопередачи, Ra	Срок службы, ч	Диаметр, м	Длина, м
Ртутно-вольфрамовые ДРВ									
04358	Лампа ДРВ 160 E27 St CP	160	E27	2350	3600-4200	50	8000	0,076	0,173
22102	Лампа ДРВ 250 E40 St CP	250	E40	4300	3600-4200	50	8000	0,092	0,225
04356	Лампа ДРВ 500 E40 St CP	500	E40	11500	3600-4200	50	8000	0,120	0,290
Ртутные ДРЛ									
22100	Лампа ДРЛ 125 E27 St CP	125	E27	6300	3900-4500	40	10000	0,071	0,166
22099	Лампа ДРЛ 250 E40 St CP	250	E40	13000	3900-4500	40	10000	0,080	0,216
22098	Лампа ДРЛ 400 E40 St CP	400	E40	22000	3900-4500	40	10000	0,117	0,264

КАБЕЛЬНАЯ МУФТА TOOLS FREE

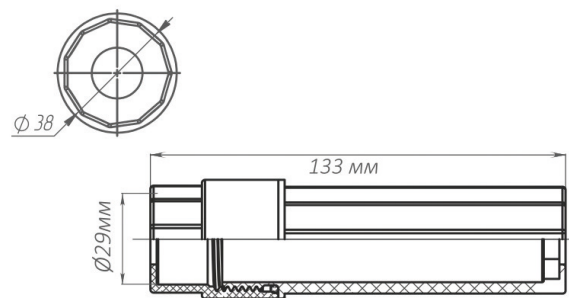


СХЕМА ПОДКЛЮЧЕНИЯ



Кабельная муфта ToolsFree предназначена для быстрого герметичного подключения осветительных приборов и соединения проводников. Обеспечивает защиту места соединения кабелей от повреждений и попадания влаги, грязи и пыли.

ГАБАРИТНЫЙ ЧЕРТЕЖ



КОНСТРУКТИВНЫЕ ПРЕИМУЩЕСТВА

- Прочный корпус из поликарбоната - самого прочного конструкционного термопласта, который обеспечивает муфте прочность, выдерживающую вес человека и даже машины;
- Скрытое резиновое кольцо благодаря плотному прилеганию обеспечивает защиту от воздействия ультрафиолета и предотвращает самораскручивание муфты;
- Кабельные вводы с силиконовыми прокладками обеспечивают герметичность в самых тяжелых условиях эксплуатации;
- Быстрое подключение электроприборов без инструмента;
- Герметичное исполнение IP67;
- Возможность герметичного размещения сетевых фильтров и РЭА внутри корпуса;
- Различные возможности комплектации;
- Российское производство.

МОДИФИКАЦИИ

Код	Наименование
G5370	ALB Kronos 1000-400-R1-K12x30s-EPRA-TR
G5371	ALB Kronos 600-400-R1-E40-EPRA-TR
G5372	ALB Kronos 600-220-R1-E40-EPRA-TR
G5374	ALB Kronos 600-400-R1-E40 Reflux-EPRA-TR

ИМПУЛЬСНОЕ ЗАЖИГАЮЩЕЕ УСТРОЙСТВО



ОСНОВНЫЕ ПАРАМЕТРЫ

Мощность, Вт:	от 70 до 400
Частота, Гц:	≥50
Напряжение импульса, кВ:	2,5 - 4
Тип лампы:	ДНаТ/ДРИ
Материал:	Пластик
Рабочая температура:	от -60 до +40
Угол импульса:	60-90°
Степень защиты корпуса:	IP65
Гарантия, мес:	12

Импульсное зажигающее устройство предназначено для зажигания газоразрядных ламп мощностью от 70 до 400 Вт

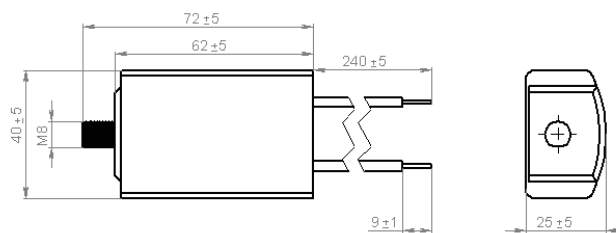
ПРИМЕНЕНИЕ

- Уличные светильники мощностью от 70 до 400 Вт, типа ЖКУ, РКУ, ГКУ;
- Промышленные светильники мощностью от 70 до 400 Вт, типа ГСП, ЖСП.

ОСОБЕННОСТИ

- Универсальное применение для ламп ДНаТ и ДРИ;
- Диапазон мощностей ламп 70-400 Вт;
- Возможность параллельного включения в электрическую цепь.

ГАБАРИТНЫЙ ЧЕРТЕЖ



МОДИФИКАЦИИ

Код	Наименование	Тип лампы	Мощность, Вт	Напряжение импульса	Количество импульсов за период	Тип подключения	Степень защиты корпуса	Рабочая температура	Вес, кг не более
G6779	ИЗУ 70-400 Вт СР 2х контактная	ДНаТ/ ДРИ	70-400	2,5-4	≥1	параллельно	IP65	от -60 до +40	0.08

ДРОССЕЛЬ ВСТРАИВАЕМЫЙ

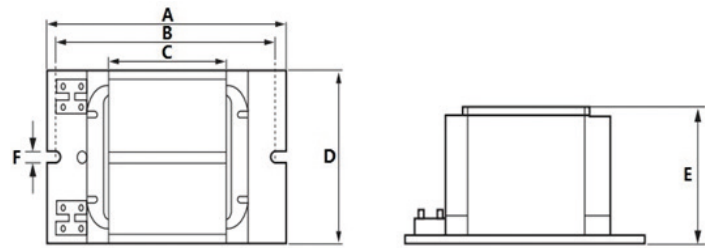


ОСНОВНЫЕ ПАРАМЕТРЫ

Номинальное напряжение, В:	220
Мощность, Вт:	от 70 до 400
Кэф. мощности, Cos φ:	от 0,36 до 0,42
Тип лампы:	ДНаТ, ДРИ
Материал:	Алюминий, медь
Гарантия, мес:	12

Аппараты пускорегулирующие предназначены для обеспечения режима зажигания и стабилизации разряда ламп высокого давления типа ДНаТ, ДРИ, ДРЛ при включении их в сеть переменного тока с номинальным напряжением 220В и частотой 50 Гц.

ГАБАРИТНЫЙ ЧЕРТЕЖ



КОНСТРУКТИВНЫЕ ПРЕИМУЩЕСТВА

- Защитный кожух, обеспечивающий защиту от механических повреждений и загрязнений индуктивной катушки дросселя;
- Корпус и внутренние элементы покрыты краской, защищающей от коррозии металлические элементы под воздействием окружающей среды;
- Высокая плотность сборки шихтованных ферромагнитных пластин сердечника обеспечивает сниженный уровень шума при работе устройства;
- Лаковое покрытие обмоточных проводов из полиэфирной смолы обеспечивает электрические и механические изоляционные качества, а также влияет на теплопроводность, влагостойкость и устойчивость к нагреву;
- Изоляция катушки обеспечена дополнительным пластиковым элементом;
- Монтажная пластина обеспечивает возможность крепления дросселя в корпусе светильника на две точки;
- Клеммная колодка типа ЗВИ (Зажим винтовой изолирован-

- ный);
- Для дросселей серии 99 стеклоармированная трубка, на проводниках от клеммной колодки, обеспечивает изоляцию между проводниками;
- Повышенные электрические и механические качества;
- Устойчивость к нагреву;
- Сниженный уровень шума при работе;
- Широкий диапазон рабочих температур: от -60°C до +40°C;
- Для дросселей серии 98 применение медного обмоточного провода способствует длительному сроку службы дросселя;
- Для дросселей серии 99 алюминиевый обмоточный провод обеспечивает низкую цену изделия.

МОДИФИКАЦИИ

Код	Наименование	Тип лампы	Мощность, Вт	Рабочий ток, А	Коэффициент мощности	Габариты, м ДхШхВ	Вес, кг не более
G6770	Дроссель встраиваемый 1И 70ДНаТ99Н-001УХЛ2	ДНаТ/ ДРИ	70	0,87±10%	0,38	0,120х0,066х0,070	1,4
G6766	Дроссель встраиваемый 1И 100ДНаТ99Н-001УХЛ2	ДНаТ/ ДРИ	100	1,15±10%	0,37	0,120х0,066х0,070	1,4
G6767	Дроссель встраиваемый 1И 150ДНаТ99Н-001УХЛ2	ДНаТ/ ДРИ	150	1,6±10%	0,36	0,140х0,066х0,070	1,6
G6768	Дроссель встраиваемый 1И 250ДНаТ99Н-001УХЛ2	ДНаТ/ ДРИ	250	2,8±10%	0,38	0,160х0,066х0,068	2,3
G6769	Дроссель встраиваемый 1И 400ДНаТ99Н-001УХЛ2	ДНаТ/ ДРИ	400	4,2±10%	0,38	0,230х0,132х0,134	3,8
G6778	Дроссель встраиваемый 1И 70ДНаТ98Н-001УХЛ2	ДНаТ/ ДРИ	70	0,93±10%	0,39	0,120х0,066х0,070	1,38
G6771	Дроссель встраиваемый 1И 100ДНаТ98Н-001УХЛ2	ДНаТ/ ДРИ	100	1,2±10%	0,4	0,120х0,066х0,070	1,74
G6773	Дроссель встраиваемый 1И 150ДНаТ98Н-001УХЛ2	ДНаТ/ ДРИ	150	1,6±10%	0,39	0,140х0,066х0,070	1,76
G6774	Дроссел встраиваемый 1И 250ДНаТ98Н-001УХЛ2	ДНаТ/ ДРИ	250	2,8±10%	0,38	0,160х0,066х0,068	2,66
G6776	Дроссель встраиваемый 1И 400ДНаТ98Н-001УХЛ2	ДНаТ/ ДРИ	400	4,6±5%	0,42	0,230х0,132х0,134	4,4